

エバラSRM3型片吸込マルチエースファン
EBARA SINGLE SUCTION MULTIACE FAN

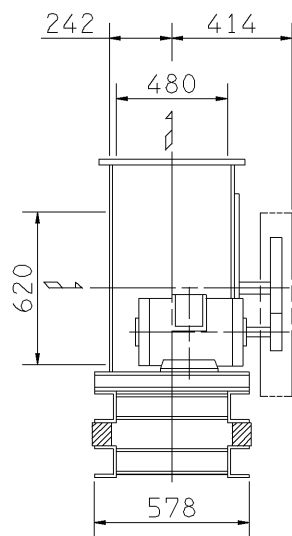
極 数 4P
POLE

外形寸法図
DIMENSIONS

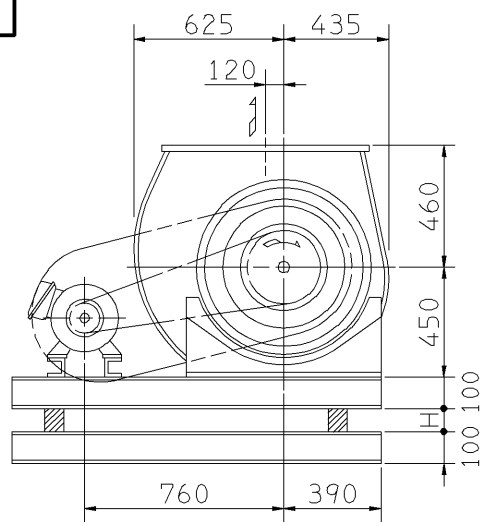
機 名 4SRM3
MODEL

周波数 50 Hz
FREQUENCY

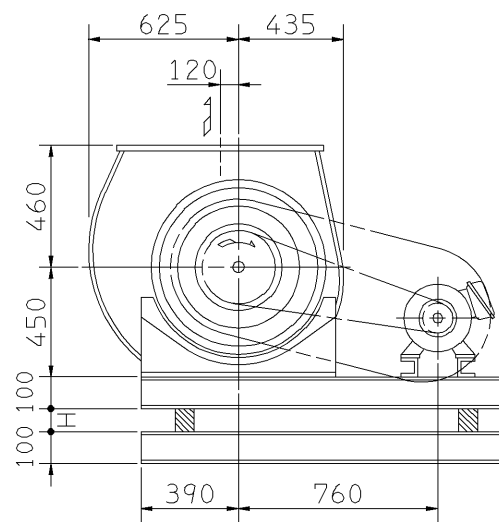
床置形
FLOOR TYPE



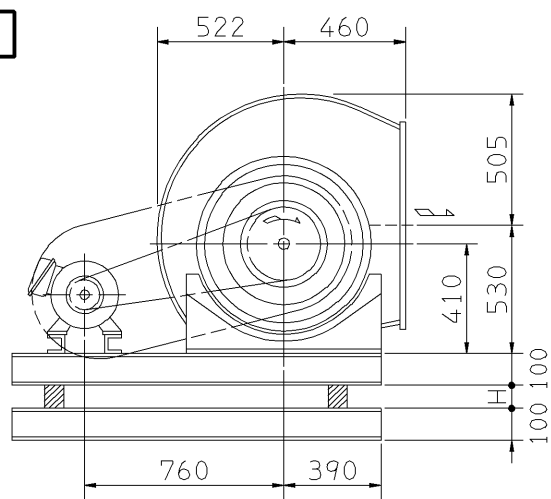
f-A型



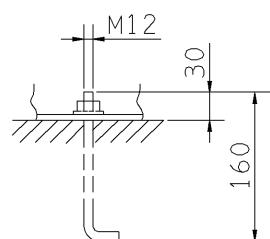
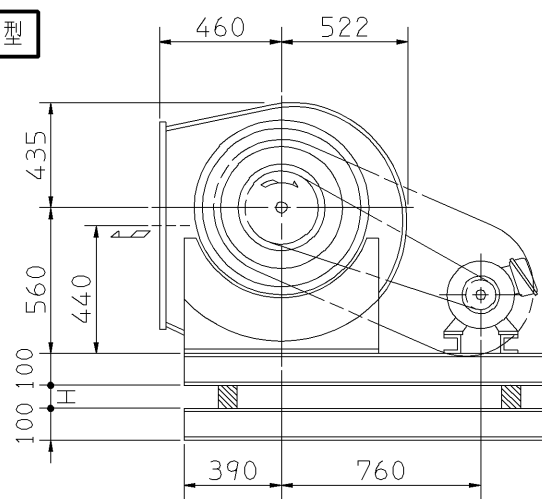
f-B型



f-C型

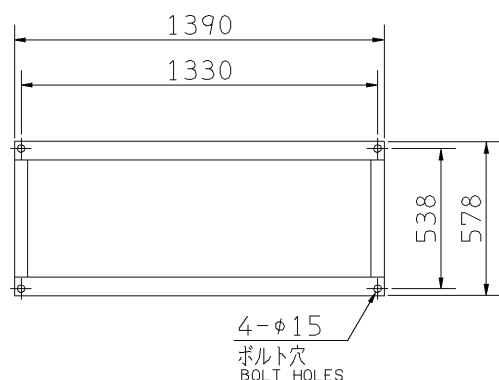


f-D型

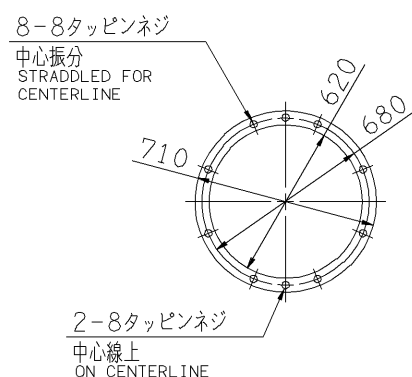


推奨基礎ボルト
RECOMMENDABLE
ANCHOR BOLT

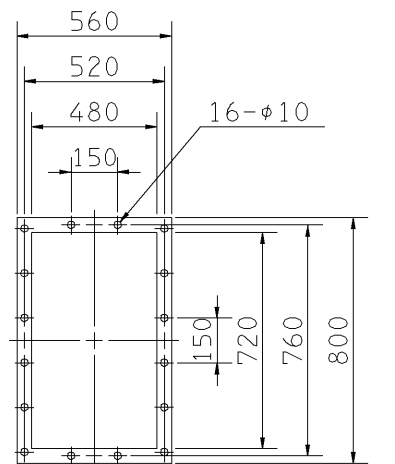
基礎ボルトは付属いたしません。
ANCHOR BOLTS ARE OUT OF SUPPLY.



基礎図
FOUNDATION PLAN



吸込フランジ
SUCTION FLANGE



吐出しフランジ
DISCHARGE FLANGE

注) 1. 本図は、駆動側(プーリ側)より見た図です。
NOTE DRAWING SHOWS THE DIMENSIONS VIEWED FROM PULLEY SIDE.
2. 機器の取付け、配管等は取扱説明書を参照してください。
FOR INSTALLATION PLEASE REFER INSTRUCTION MANUAL.

出力 OUTPUT kW	回転速度 SPEED min ⁻¹	Vプーリ組合せ V PULLEY		Vベルト V BELT				概 略 寸 法 HEIGHT H	概 略 質 量 MASS kg
		電動機側 MOTOR SIDE	ファン側 FAN SIDE	型 数 TYPE Q'TY	呼 称 (号) SIZE				
					f-A f-B	f-C	f-D		
1.5	375	80	315	3V 1	900	900	950	20	190
	420	80	280	3V 1	850	850	900		
2.2	420	90	315	3V 1	900	900	950	20	194
	495	95	280	3V 1	900	850	900		
	535	90	250	3V 1	850	850	900		
3.7	495	95	280	3V 2	850	850	900	20	207
	535	90	250	3V 2	850	850	850		
	575	110	280	3V 2	900	850	900		
	610	125	300	3V 2	900	900	900		
5.5	650	125	280	3V 2	900	900	900	20	225
	575	110	280	3V 2	900	850	900		
	610	125	300	3V 2	900	900	900		
	650	125	280	3V 2	900	900	900		
7.5	695	112	236	3V 2	850	850	850	20	228
	650	140	315	3V 2	900	900	900		
	695	150	315	3V 2	900	900	950		
	730	140	280	3V 2	900	900	900		
11	780	160	300	3V 2	900	900	950	20	254
	820	140	250	3V 2	900	850	900		
	695	150	315	3V 3	900	900	900		
	730	140	280	3V 3	900	900	900		
11	780	160	300	3V 3	900	900	900	20	254
	820	140	250	3V 3	850	850	850		

附属品 ACCESSORIES		特別附属品 SPECIAL ACCESSORIES		電動機 MOTOR		特殊仕様 SPECIAL SPEC.	
1	軸受(駆動側) UCF209 BG (PULLEY SIDE)	8	防振材(ゴム) ISOLATORS (RUBBER)	1	周波数 Hz	Hz	
2	軸受(反駆動側) UCP206 BG (OPPOSITE SIDE)	9	防振ベース VIBRO ISOLATING BASE	2	電 圧 V	V	
3	Vプーリ V PULLEY	10		3	出力 kW	kW	
4	Vベルト V BELT	11		4	形 式 TYPE		
5	Vベルトガード V BELT GUARD	12		5	メーカ MAKER		
6	共通ベース COMMON BASE	13		6			
7	相フランジ COMPANION FLANGE	14		7			

御注文主 CUSTOMER	機器番号 ITEM NO.	御使用先 FINAL USER	機器名称 ITEM NAME
原 製 番 SER.NO.	機 名 MODEL	風 量 CAPACITY	静 圧 STATIC PRESS.
		回 転 速 度 SPEED	出 力 OUTPUT
		min ⁻¹	数 量 Q'TY

図 番 DWG.NO. Z4SRM35AF 000

Z4SRM35AF

