

エバラSRM3型片吸込マルチエースファン
EBARA SINGLE SUCTION MULTIACE FAN

極 数 4P
POLE

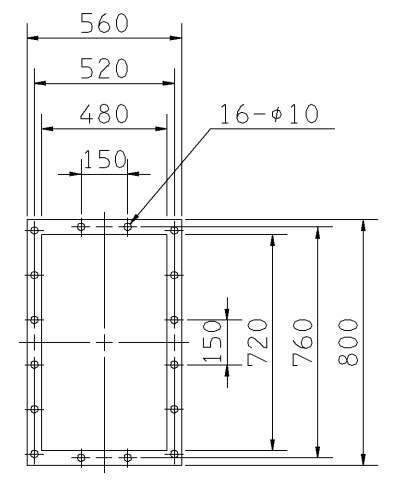
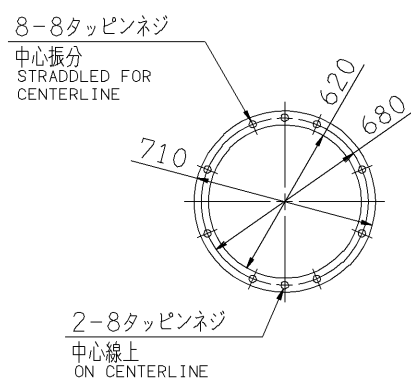
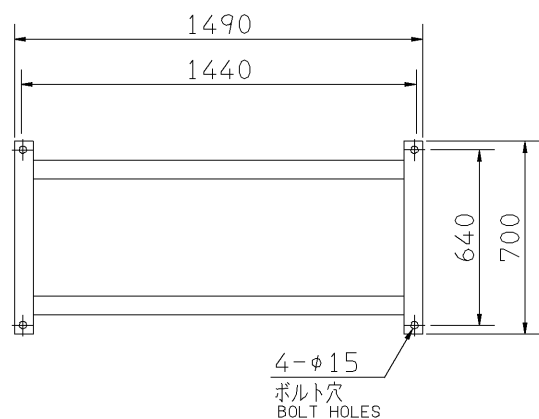
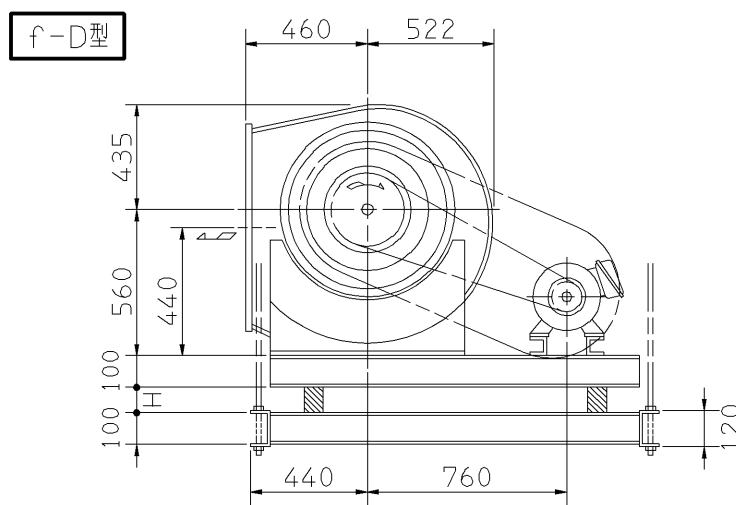
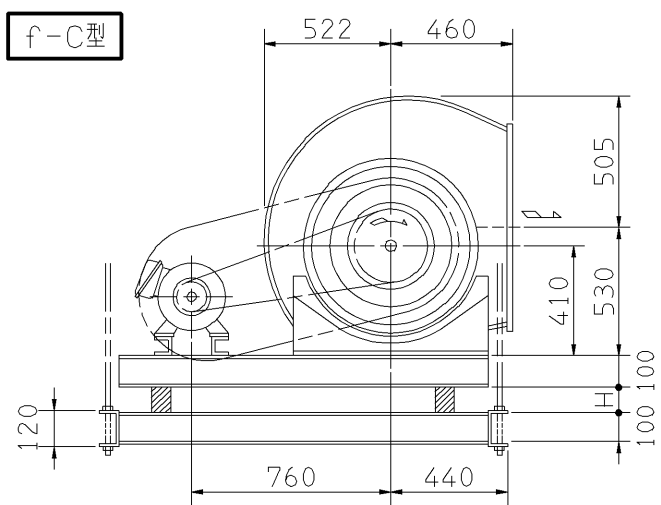
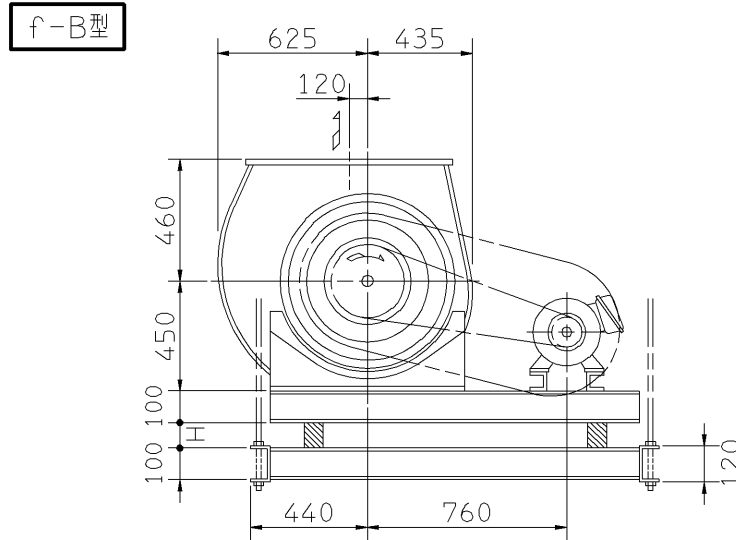
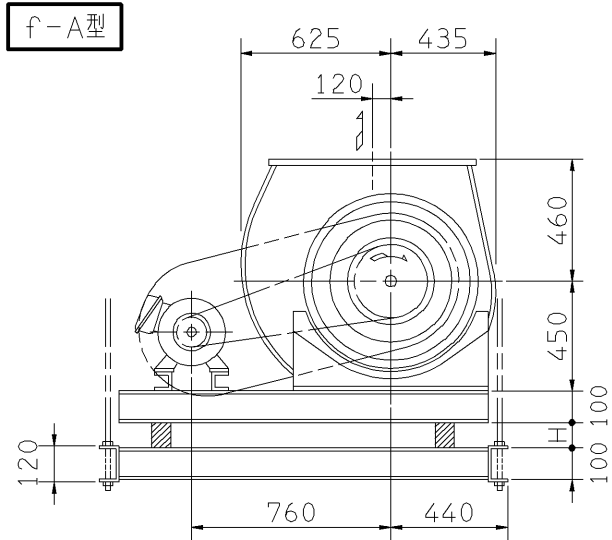
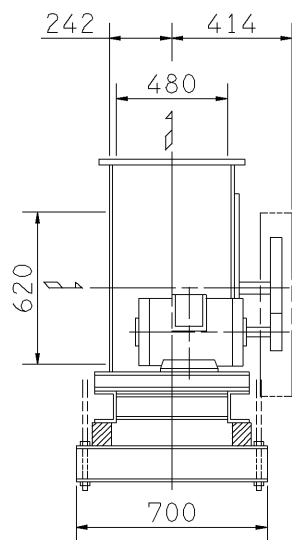
外形寸法図
DIMENSIONS

機 名 4SRM3
MODEL

周波数 50 Hz
FREQUENCY

二重天井吊り
HANGER TYPE

天井吊り形
HANGER TYPE



- 注) 1. 本図は、駆動側(プーリ側)より見た図です。
DRAWING SHOWS THE DIMENSIONS VIEWED FROM PULLEY SIDE.
2. 機器の取付け、配管等は取扱説明書を参照してください。
FOR INSTALLATION PLEASE REFER INSTRUCTION MANUAL.
3. 天井吊りボルトは付属いたしません。
HANGER BOLTS ARE OUT OF SUPPLY.

出力 OUTPUT kW	回転速度 SPEED min ⁻¹	Vプーリ組合せ V PULLEY		Vベルト V BELT				概 略 寸 法 HEIGHT H	概 略 質 量 MASS kg	
		電動機側 MOTOR SIDE	ファン側 FAN SIDE	呼 称 (号) SIZE						
				型 数	f-A f-B	f-C	f-D			
1.5	375	80	315	3V	1	900	900	950	20	198
	420	80	280	3V	1	850	850	900		
2.2	420	90	315	3V	1	900	900	950	20	202
	495	95	280	3V	1	900	850	900		
	535	90	250	3V	1	850	850	900		
3.7	495	95	280	3V	2	850	850	900	20	215
	535	90	250	3V	2	850	850	850		
	575	110	280	3V	2	900	850	900		
	610	125	300	3V	2	900	900	900		
5.5	650	125	280	3V	2	900	900	900	20	233
	575	110	280	3V	2	900	850	900		
	610	125	300	3V	2	900	900	900		
	650	125	280	3V	2	900	900	900		
7.5	695	112	236	3V	2	850	850	850	20	236
	650	140	315	3V	2	900	900	900		
	695	150	315	3V	2	900	900	950		
	730	140	280	3V	2	900	900	900		
11	780	160	300	3V	2	900	900	950	20	262
	820	140	250	3V	2	900	850	900		
	695	150	315	3V	3	900	900	900		
	730	140	280	3V	3	900	900	900		

附属品 ACCESSORIES		特別附属品 SPECIAL ACCESSORIES		電動機 MOTOR		特殊仕様 SPECIAL SPEC.	
1	軸受(駆動側) UCF209 BG (PULLEY SIDE)	8	防振材(ゴム) ISOLATORS (RUBBER)	1	周波数 Hz	Hz	
2	軸受(反駆動側) UCP206 BG (OPPOSITE SIDE)	9	防振ベース VIBRO ISOLATING BASE	2	電 圧 V	V	
3	Vプーリ V PULLEY	10		3	出力 kW	kW	
4	Vベルト V BELT	11		4	形 式 TYPE		
5	Vベルトガード V BELT GUARD	12		5	メ-カ MAKER		
6	共通ベース COMMON BASE	13		6			
7	相フランジ COMPANION FLANGE	14		7			

御注文主 CUSTOMER	機器番号 ITEM NO.					
御使用先 FINAL USER	機器名称 ITEM NAME					
荏原製番 SER.NO.	機 名 MODEL	風 量 CAPACITY	静圧 STATIC PRESS.	回転速度 SPEED	出力 OUTPUT	数量 Q'TY
				min ⁻¹		

