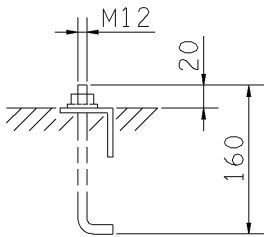
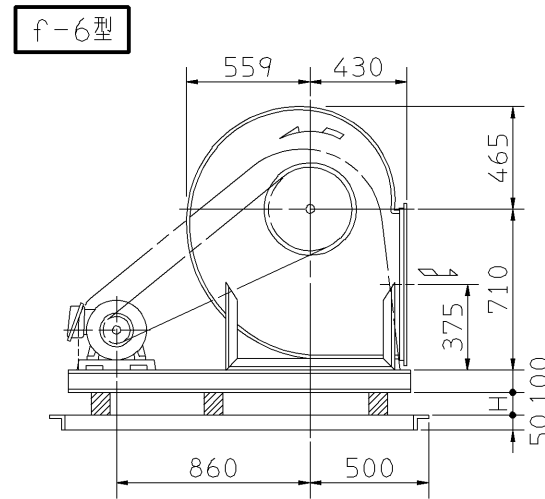
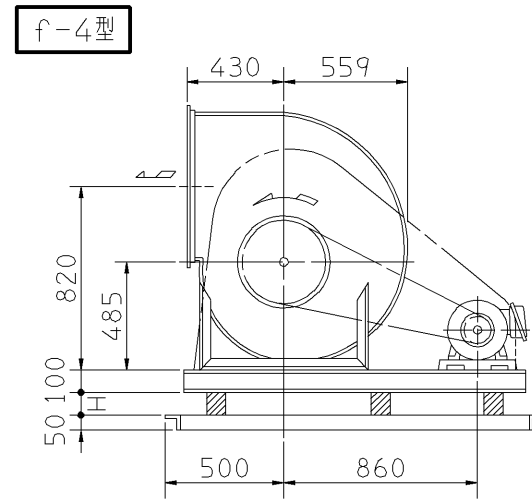
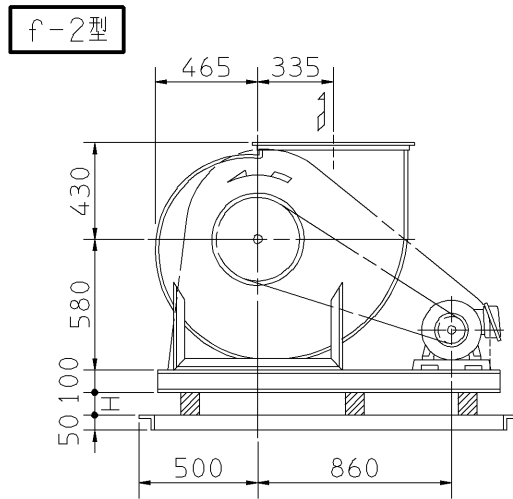
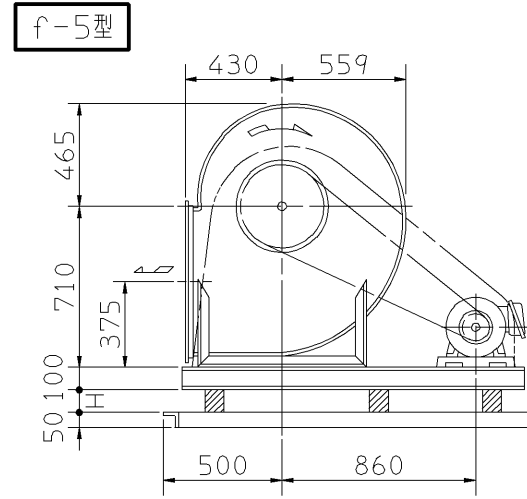
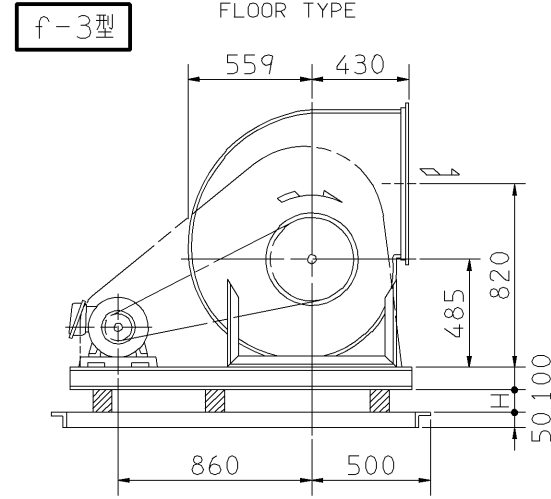
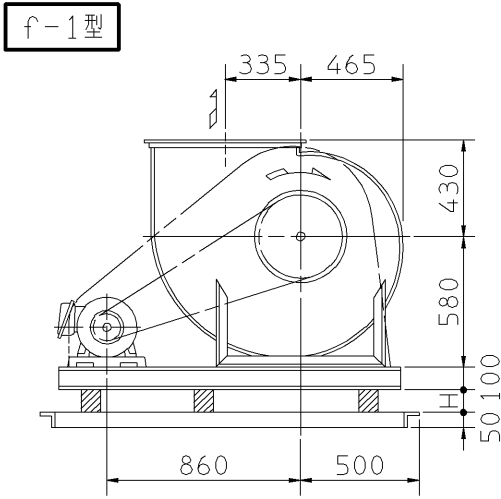
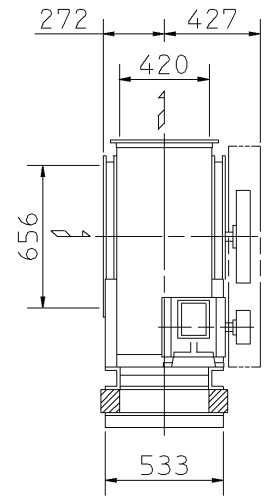


外形寸法図  
DIMENSIONS

機名 MODEL 4SRM2

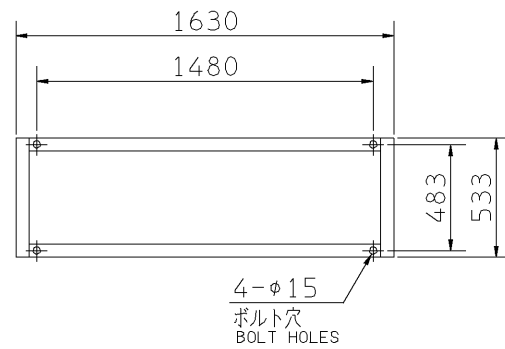
周波数 FREQUENCY 60 Hz

- 注) 1. 本図は、駆動側(プーリ側)より見た図です。  
DRAWING SHOWS THE DIMENSIONS VIEWED FROM PULLEY SIDE.  
2. ※印にW機種のVベルトにはレッドベルトを使用しています。  
MODELS MARKED \* ARE USED MULTIPLE V BELT.  
3. 機器の取付け、配管等は取扱説明書を参照してください。  
FOR INSTALLATION PLEASE REFER INSTRUCTION MANUAL.

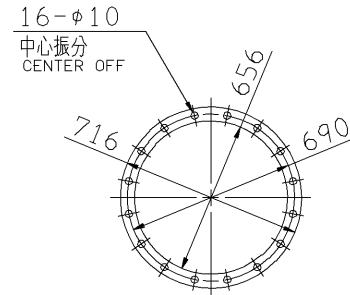


推奨基礎ボルト  
RECOMMENDABLE  
ANCHOR BOLT

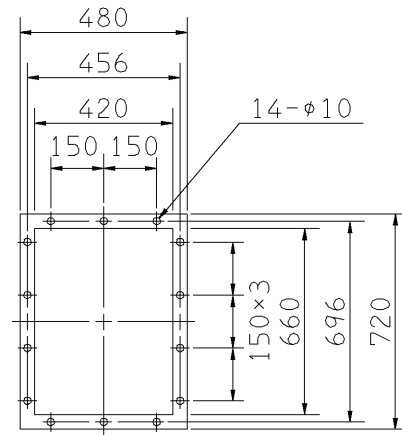
基礎ボルトは付属いたしません。  
ANCHOR BOLTS ARE OUT OF SUPPLY.



基礎図  
FOUNDATION PLAN



板厚: t=2.3  
THICKNESS  
吸込フランジ  
SUCTION FLANGE



板厚: t=3.0  
THICKNESS  
吐出しフランジ  
DISCHARGE FLANGE

出力 OUTPUT kW	回転速度 SPEED min <sup>-1</sup>	Vプーリ組合せ V PULLEY		Vベルト V BELT			概略寸法 HEIGHT H	概略質量 MASS kg
		電動機側 MOTOR SIDE	ファン側 FAN SIDE	呼称(号) SIZE				
				f-1 f-2	f-3 f-4	f-5 f-6		
※1.5	355	85	450	A	1	111 108 116	47	200
	400	95	450	A	1	111 108 117		
※2.2	400	95	450	A	2	111 108 116	47	212
	440	95	400	A	2	107 104 112		
	480	103	400	A	1	108 105 113		
※3.7	440	95	400	A	2	107 104 112	48	221
	480	103	400	A	2	107 104 112		
	515	112	400	A	2	108 105 113		
	550	106	355	A	2	104 101 109		
※5.5	585	100	315	A	2	101 98 106	48	243
	515	140	500	B	2	115 113 120		
	550	150	500	B	2	116 113 121		
	585	160	500	B	1	116 114 121		
	640	140	400	B	2	108 106 113		
※7.5	685	150	400	B	2	109 106 114	67	250
	725	160	400	B	2	110 107 114		
	585	160	500	B	2	116 114 121		
	640	140	400	B	2	108 106 113		
※11	685	150	400	B	3	108 105 113	66	290
	725	160	400	B	3	109 106 113		
	770	170	400	B	3	109 106 114		
	640	140	400	B	3	107 105 112		

標準付属品 STANDARD ACCESSORIES		特別付属品 SPECIAL ACCESSORIES		電動機 MOTOR		特殊仕様 SPECIAL SPEC.	
1	軸受(駆動側) UCP209 BG (PULLEY SIDE)	8	防振材(ゴム) ISOLATORS (RUBBER)	1	周波数 Hz	Hz	
2	軸受(反対側) UCP206 BG (OPPOSITE SIDE)	9	防振ベース VIBRO ISOLATING BASE	2	電圧 V	V	
3	Vプーリ V PULLEY	10		3	出力 kW	kW	
4	Vベルト V BELT	11		4	形式 TYPE		
5	Vベルトガード V BELT GUARD	12		5	メーカー MAKER		
6	共通ベース COMMON BASE	13		6			
7	相フランジ COMPANION FLANGE	14		7			

御注文主 CUSTOMER	機器番号 ITEM NO.	御使用先 FINAL USER	機器名称 ITEM NAME
原製番 SER.NO.	機名 MODEL	風量 CAPACITY	静圧 STATIC PRESS.
		回転速度 SPEED	出力 OUTPUT
		数量 Q'TY	