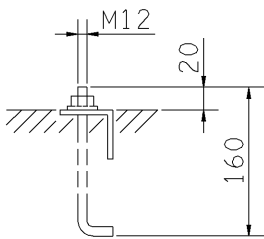
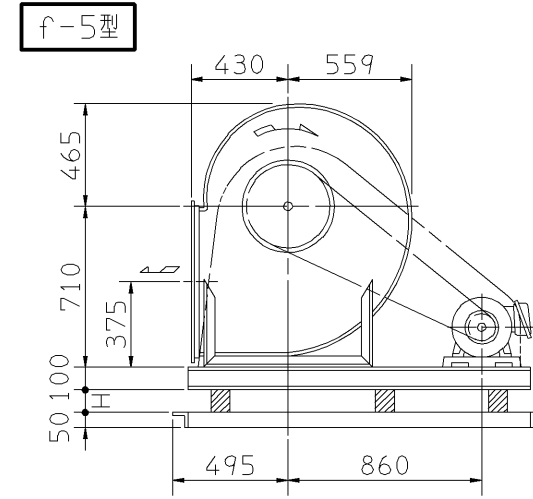
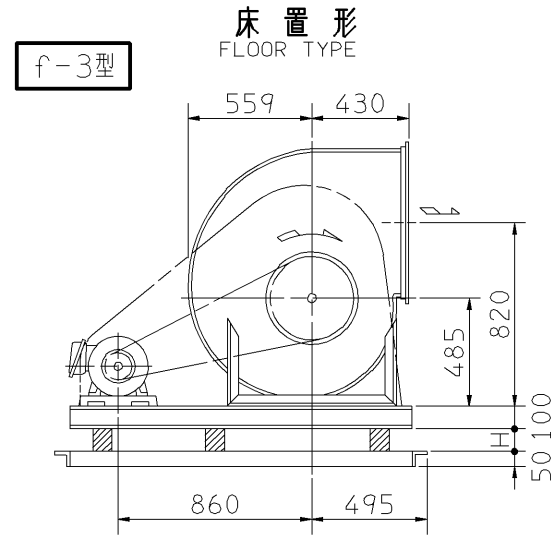
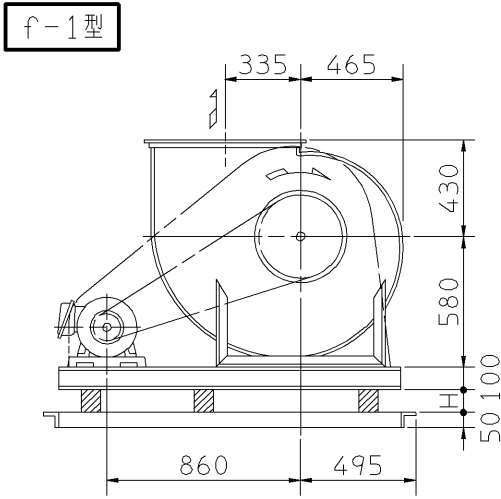
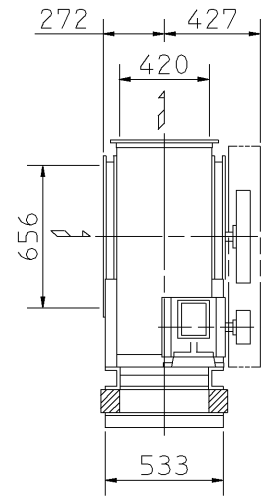


外形寸法図
DIMENSIONS

機名 MODEL 4SRM2

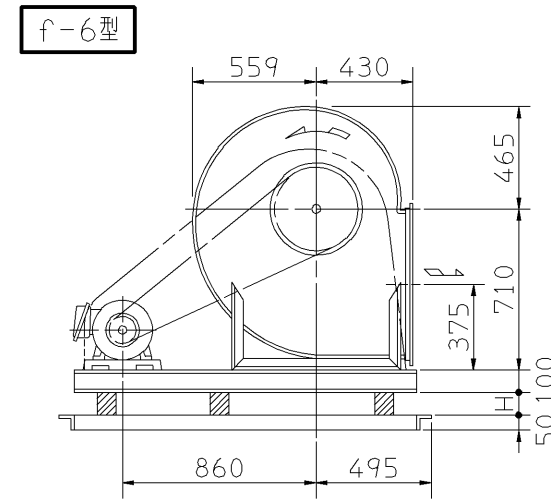
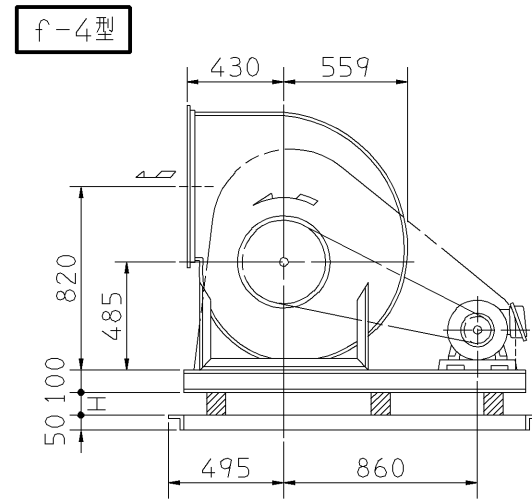
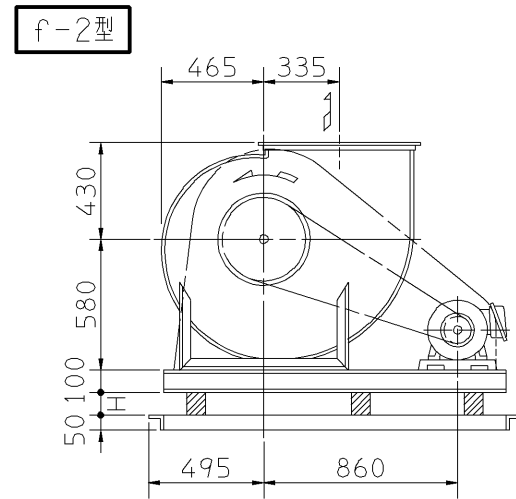
周波数 FREQUENCY 50 Hz

- 注) 1. 本図は、駆動側(プーリ側)より見た図です。
NOTE DRAWING SHOWS THE DIMENSIONS VIEWED FROM PULLEY SIDE.
2. ※印にW機種のVベルトにはレッドベルトを使用しています。
MODELS MARKED * ARE USED MULTIPLE V BELT.
3. 機器の取付け、配管等は取扱説明書を参照してください。
FOR INSTALLATION PLEASE REFER INSTRUCTION MANUAL.

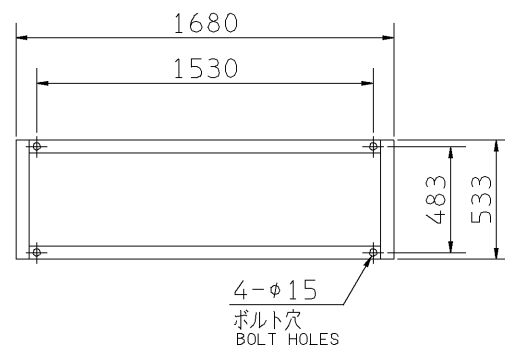


推奨基礎ボルト
RECOMMENDABLE ANCHOR BOLT

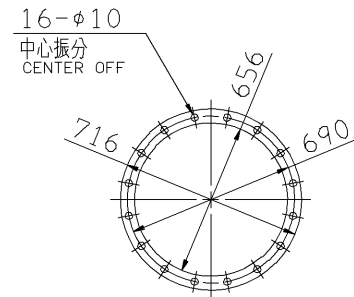
基礎ボルトは付属いたしません。
ANCHOR BOLTS ARE OUT OF SUPPLY.



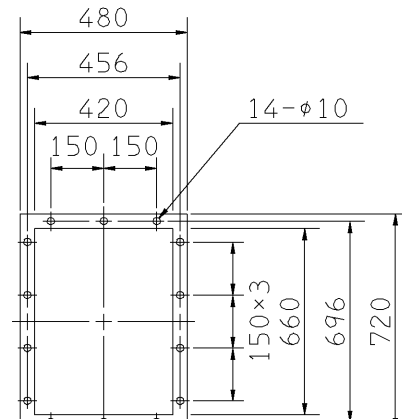
| 出力 OUTPUT kW | 回転速度 SPEED min ⁻¹ | Vプーリ組合せ V PULLEY | | Vベルト V BELT | | | 概略寸法 HEIGHT H | 概略質量 MASS kg | | |
|--------------------|------------------------------------|---------------------|------------------|----------------|------------|------------|---------------------|--------------------|----|-----|
| | | 電動機側 MOTOR SIDE | ファン側 FAN SIDE | 呼称(号) SIZE | | | | | | |
| | | | | f-1 f-2 | f-3 f-4 | f-5 f-6 | | | | |
| * 15 | 755 | 180 | 355 | B | 3 | 107 | 104 | 112 | 38 | 306 |
| | 800 | 170 | 315 | B | 3 | 104 | 101 | 108 | | |
| | 840 | 170 | 300 | B | 3 | 103 | 100 | 108 | | |
| | 875 | 165 | 280 | B | 3 | 101 | 99 | 106 | | |
| * 18.5 | 755 | 231 | 450 | C | 3 | 116 | 114 | 121 | 37 | 319 |
| | 800 | 236 | 450 | C | 2 | 117 | 114 | 121 | | |
| | 840 | 224 | 400 | C | 2 | 113 | 110 | 117 | | |
| | 875 | 236 | 400 | C | 2 | 113 | 111 | 118 | | |
| * 22 | 800 | 236 | 450 | C | 3 | 116 | 113 | 120 | 37 | 338 |
| | 840 | 250 | 450 | C | 2 | 116 | 114 | 120 | | |
| | 875 | 236 | 400 | C | 3 | 113 | 110 | 117 | | |
| | 910 | 240 | 400 | C | 3 | 113 | 111 | 117 | | |



基礎図
FOUNDATION PLAN



吸込フランジ
SUCTION FLANGE



吐出しフランジ
DISCHARGE FLANGE

| 標準付属品 STANDARD ACCESSORIES | | 特別付属品 SPECIAL ACCESSORIES | | 電動機 MOTOR | | 特殊仕様 SPECIAL SPEC. | |
|-------------------------------|-------------------------------------|------------------------------|----------------------------|--------------|------------|-----------------------|--|
| 1 | 軸受(駆動側) UCP309 BG (PULLEY SIDE) | 8 | 防振材(ゴム) ISOLATORS (RUBBER) | 1 | 周波数 Hz | Hz | |
| 2 | 軸受(反対駆動側) UCP206 BG (OPPOSITE SIDE) | 9 | 防振ベース VIBRO ISOLATING BASE | 2 | 電圧 V | V | |
| 3 | Vプーリ V PULLEY | 10 | | 3 | 出力 kW | kW | |
| 4 | Vベルト V BELT | 11 | | 4 | 形式 TYPE | | |
| 5 | Vベルトガード V BELT GUARD | 12 | | 5 | メーカー MAKER | | |
| 6 | 共通ベース COMMON BASE | 13 | | 6 | | | |
| 7 | 相フランジ COMPANION FLANGE | 14 | | 7 | | | |

| | | | |
|------------------|------------------|--------------------|-------------------|
| 御注文主 CUSTOMER | 機器番号 ITEM NO. | 御使用先 FINAL USER | 機器名称 ITEM NAME |
| 在原製番 SER.NO. | 機名 MODEL | 風量 CAPACITY | 静圧 STATIC PRESS. |
| | | 回転速度 SPEED | 出力 OUTPUT |
| | | min ⁻¹ | 数量 Q'TY |