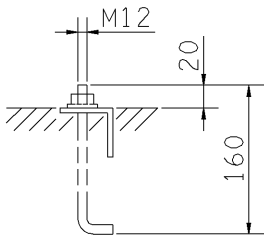
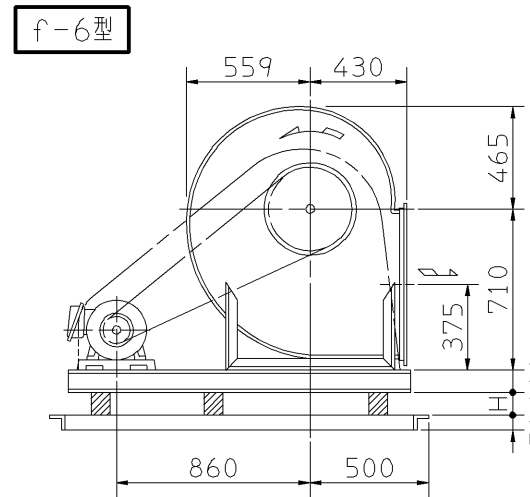
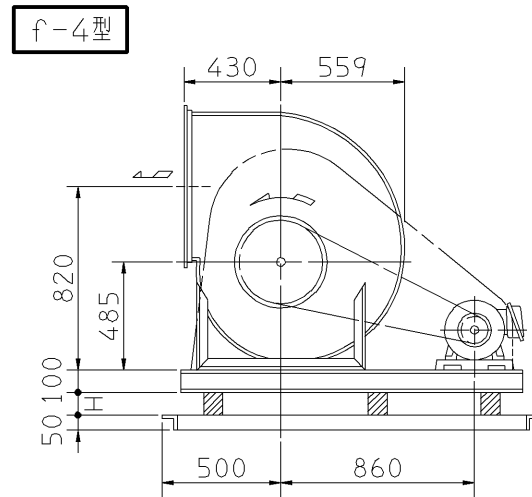
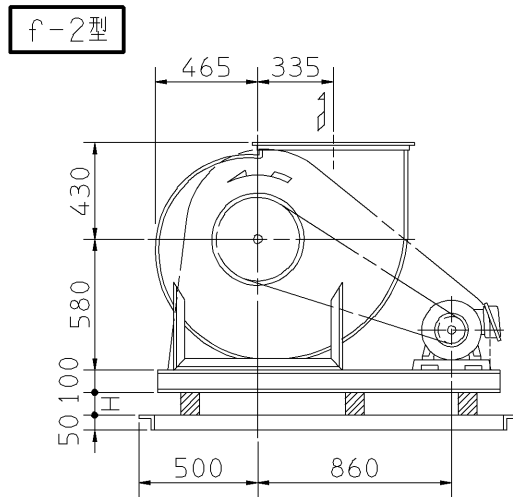
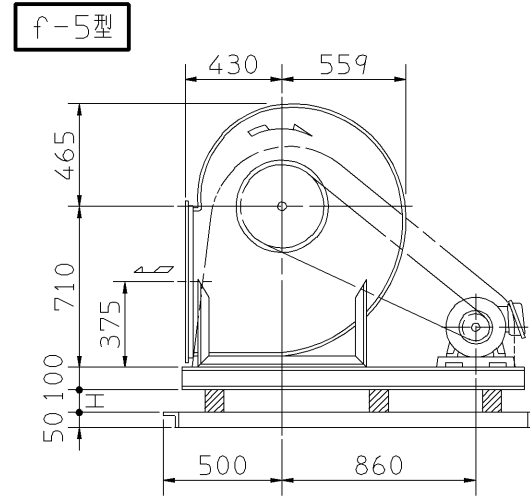
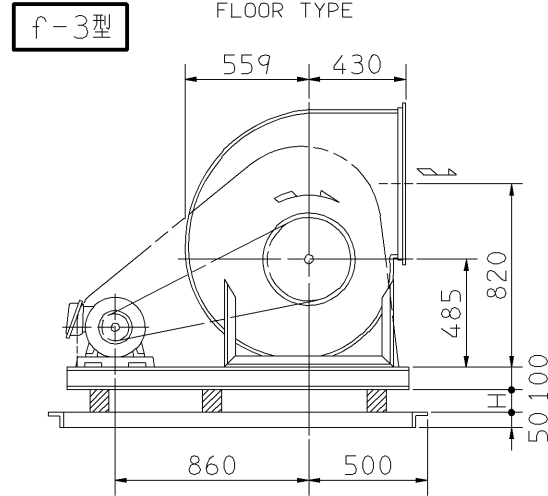
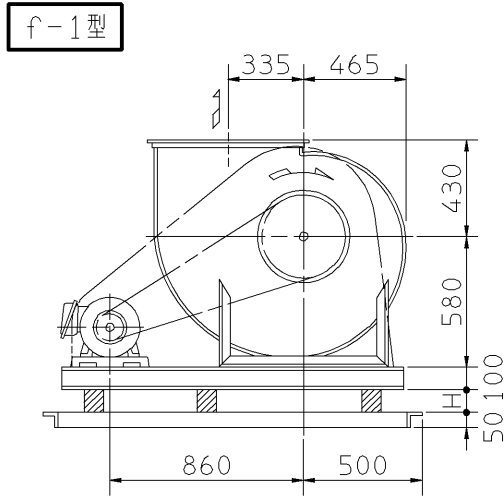
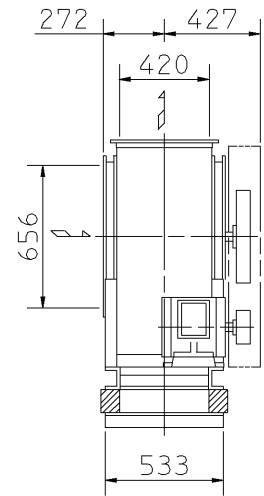


外形寸法図
DIMENSIONS

機名 MODEL 4SRM2

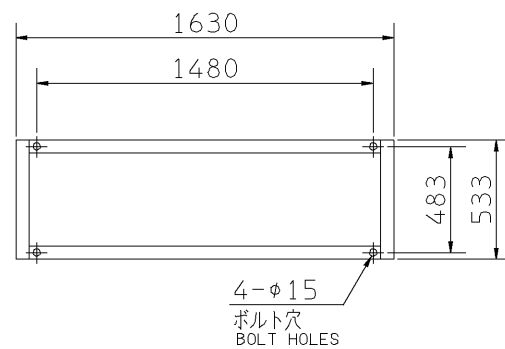
周波数 FREQUENCY 50 Hz

注) 1. 本図は、駆動側(プーリ側)より見た図です。
DRAWING SHOWS THE DIMENSIONS VIEWED FROM PULLEY SIDE.
2. ※印にW機種のVベルトにはレッドベルトを使用しています。
MODELS MARKED * ARE USED MULTIPLE V BELT.
3. 機器の取付け、配管等は取扱説明書を参照してください。
FOR INSTALLATION PLEASE REFER INSTRUCTION MANUAL.



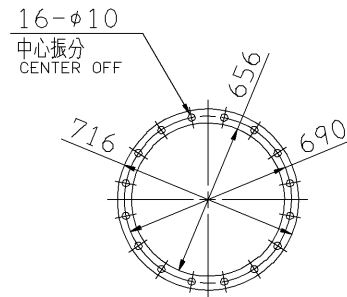
推奨基礎ボルト
RECOMMENDABLE
ANCHOR BOLT

基礎ボルトは付属いたしません。
ANCHOR BOLTS ARE OUT OF SUPPLY.



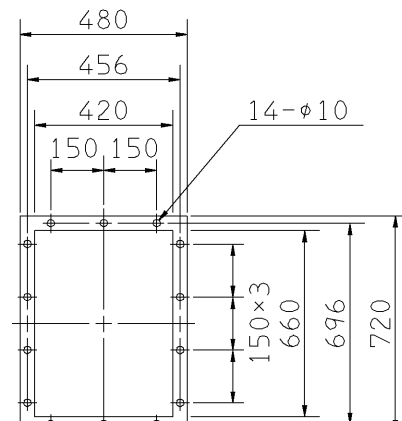
基礎図

FOUNDATION PLAN



板厚: t=2.3
THICKNESS

吸込フランジ
SUCTION FLANGE



板厚: t=3.0
THICKNESS

吐出しフランジ
DISCHARGE FLANGE

出力 OUTPUT kW	回転速度 SPEED min ⁻¹	Vプーリ組合せ V PULLEY		Vベルト V BELT			概略寸法 HEIGHT H	概略質量 MASS kg		
		電動機側 MOTOR SIDE	ファン側 FAN SIDE	型 TYPE	数 Q'TY	呼称(号) SIZE				
						f-1 f-2			f-3 f-4	f-5 f-6
※1.5	350	90	400	A	1	108	104	113	47	200
	400	103	400	A	1	108	105	114		
※2.2	400	103	400	A	2	108	105	113	47	212
	440	103	355	A	2	105	102	110		
	480	112	355	A	2	105	102	110		
※3.7	440	103	355	A	2	104	101	109	48	221
	480	112	355	A	2	105	102	110		
	510	106	315	A	2	102	99	107		
	545	112	315	A	2	102	99	107		
※5.5	510	132	400	B	2	108	105	113	48	243
	545	125	355	B	2	105	102	109		
	595	140	355	B	2	105	103	110		
	635	150	355	B	2	106	103	111		
	675	160	355	B	2	107	104	112		
※7.5	595	140	355	B	2	105	103	110	67	250
	635	150	355	B	2	106	103	111		
	675	160	355	B	2	107	104	112		
	715	170	355	B	2	107	104	112		
※11	635	170	400	B	3	109	107	114	66	290
	675	160	355	B	3	106	103	110		
	715	170	355	B	3	106	104	111		
	760	180	355	B	3	107	104	111		

標準付属品 STANDARD ACCESSORIES		特別付属品 SPECIAL ACCESSORIES		電動機 MOTOR		特殊仕様 SPECIAL SPEC.	
1	軸受(駆動側) UCP209 BG (PULLEY SIDE)	8	防振材(ゴム) ISOLATORS (RUBBER)	1	周波数 Hz	Hz	
2	軸受(反対側) UCP206 BG (OPPOSITE SIDE)	9	防振ベース VIBRO ISOLATING BASE	2	電圧 V	V	
3	Vプーリ V PULLEY	10		3	出力 kW	kW	
4	Vベルト V BELT	11		4	形式 TYPE		
5	Vベルトガード V BELT GUARD	12		5	メーカー		
6	共通ベース COMMON BASE	13		6			
7	相フランジ COMPANION FLANGE	14		7			

御注文主 CUSTOMER	機器番号 ITEM NO.	御使用先 FINAL USER	機器名称 ITEM NAME
原製番 SER.NO.	機名 MODEL	風量 CAPACITY	静圧 STATIC PRESS.
		回転速度 SPEED	出力 OUTPUT
		数量 Q'TY	