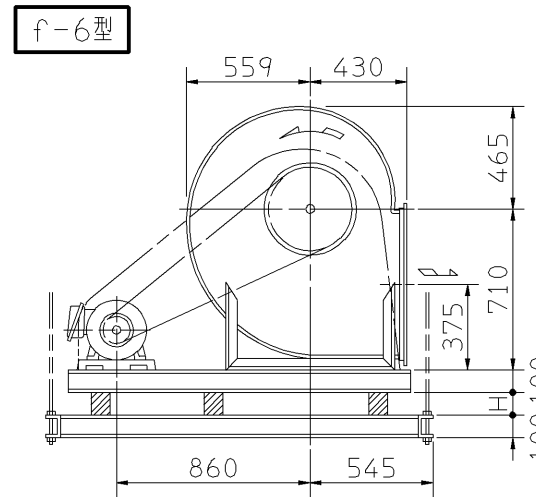
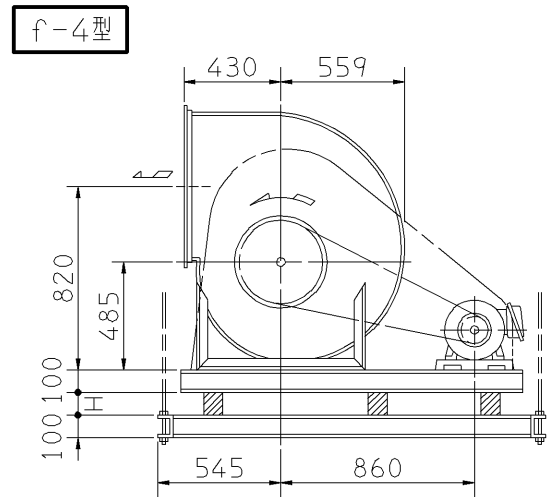
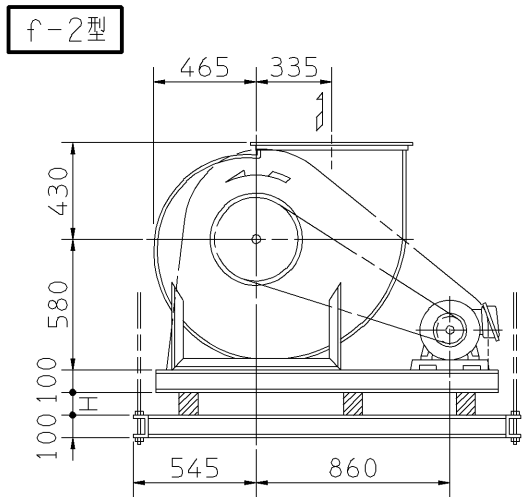
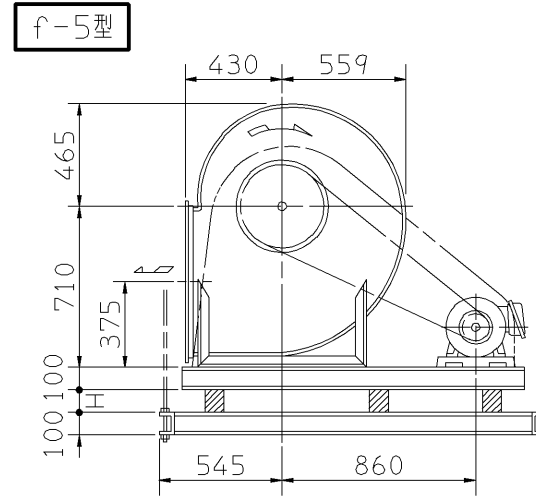
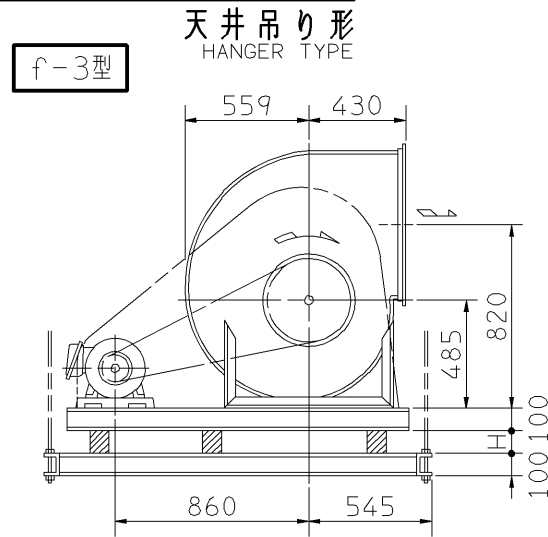
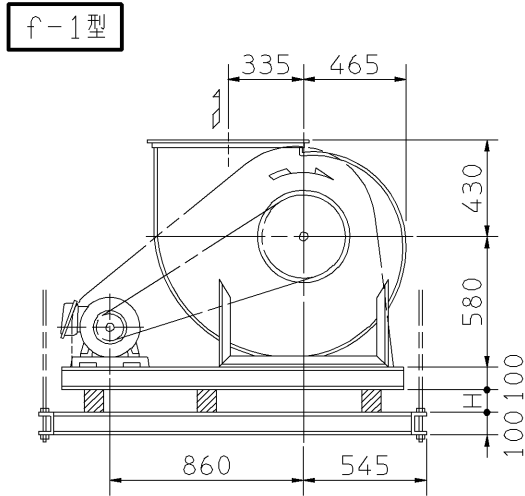
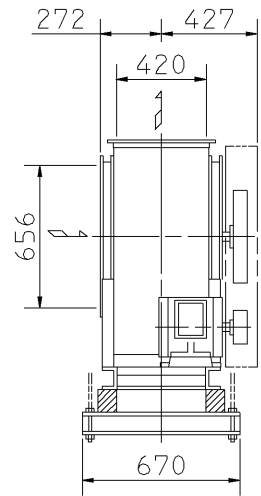


外形寸法図  
DIMENSIONS

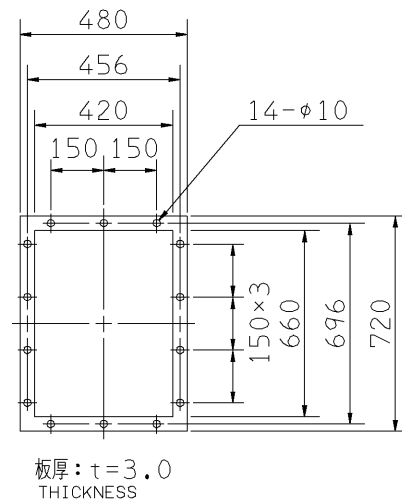
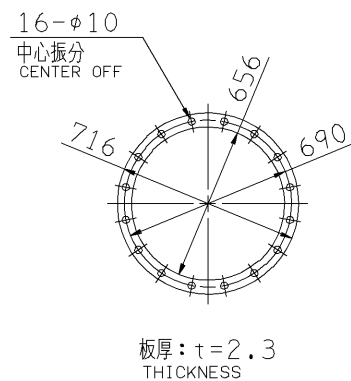
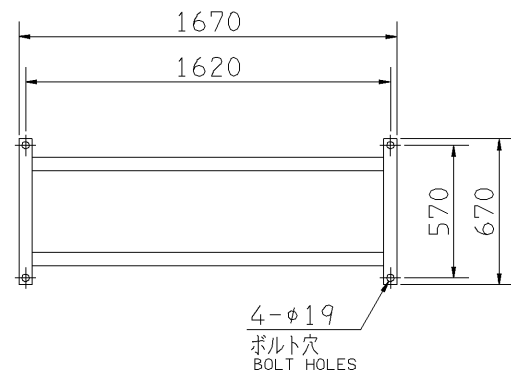
機名 MODEL 4SRM2

周波数 FREQUENCY 50 Hz

- 注) 1. 本図は、駆動側(プーリ側)より見た図です。  
DRAWING SHOWS THE DIMENSIONS VIEWED FROM PULLEY SIDE.  
2. ※印にW機種のVベルトにはレッドベルトを使用しています。  
MODELS MARKED \* ARE USED MULTIPLE V BELT.  
3. 機器の取付け、配管等は取扱説明書を参照してください。  
FOR INSTALLATION PLEASE REFER INSTRUCTION MANUAL.



天井吊りボルトは付属いたしません。  
HANGER BOLTS ARE OUT OF SUPPLY.



基礎図  
FOUNDATION PLAN

吸込フランジ  
SUCTION FLANGE

吐出しフランジ  
DISCHARGE FLANGE

出力 OUTPUT kW	回転速度 SPEED min <sup>-1</sup>	Vプーリ組合せ V PULLEY		Vベルト V BELT			概略寸法 HEIGHT H	概略質量 MASS kg
		電動機側 MOTOR SIDE	ファン側 FAN SIDE	呼称(号) SIZE				
				f-1 f-2	f-3 f-4	f-5 f-6		
※1.5	350	90	400	A	1	108 104 113	47	208
	400	103	400	A	1	108 105 114		
※2.2	400	103	400	A	2	108 105 113	47	220
	440	103	355	A	2	105 102 110		
	480	112	355	A	2	105 102 110		
※3.7	440	103	355	A	2	104 101 109	48	229
	480	112	355	A	2	105 102 110		
	510	106	315	A	2	102 99 107		
	545	112	315	A	2	102 99 107		
※5.5	595	125	315	A	2	103 100 108	48	251
	510	132	400	B	2	108 105 113		
	545	125	355	B	2	105 102 109		
	595	140	355	B	2	105 103 110		
	635	150	355	B	2	106 103 111		
※7.5	675	160	355	B	2	107 104 112	67	258
	715	170	355	B	2	107 104 112		
	595	140	355	B	2	105 103 110		
	635	150	355	B	2	106 103 111		
※11	675	160	355	B	3	106 103 110	66	298
	715	170	355	B	3	106 104 111		
	760	180	355	B	3	107 104 111		
	635	170	400	B	3	109 107 114		

標準付属品 STANDARD ACCESSORIES		特別付属品 SPECIAL ACCESSORIES		電動機 MOTOR		特殊仕様 SPECIAL SPEC.	
1	軸受(駆動側) UCP209 BG (PULLEY SIDE)	8	防振材(ゴム) ISOLATORS (RUBBER)	1	周波数 Hz		Hz
2	軸受(反対側) UCP206 BG (OPPOSITE SIDE)	9	防振ベース VIBRO ISOLATING BASE	2	電圧 V		V
3	Vプーリ V PULLEY	10		3	出力 kW		kW
4	Vベルト V BELT	11		4	形式 TYPE		
5	Vベルトガード V BELT GUARD	12		5	メーカー		
6	共通ベース COMMON BASE	13		6			
7	相フランジ COMPANION FLANGE	14		7			

御注文主 CUSTOMER	機器番号 ITEM NO.	御使用先 FINAL USER	機器名称 ITEM NAME
原製番 SER.NO.	機名 MODEL	風量 CAPACITY	静圧 STATIC PRESS.
		回転速度 SPEED	出力 OUTPUT
		数量 Q'TY	