

エバラSMTE4型片吸込ターボファン
EBARA SINGLE SUCTION TURBO FAN

極数 4P
POLE 4P

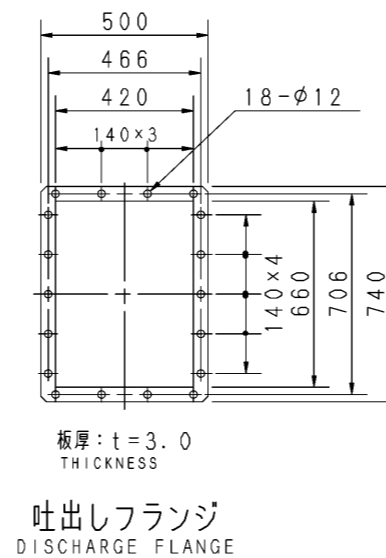
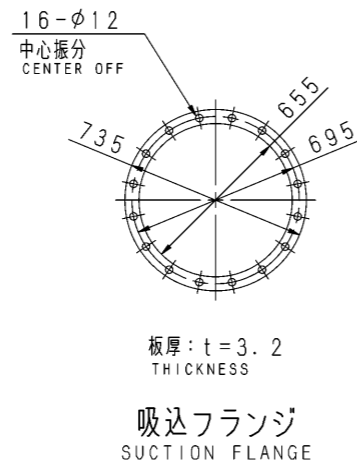
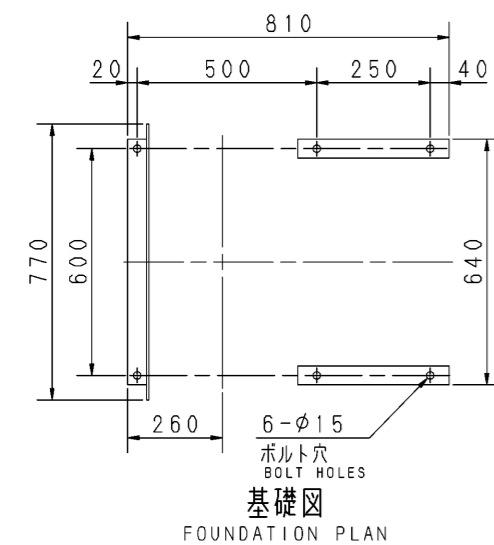
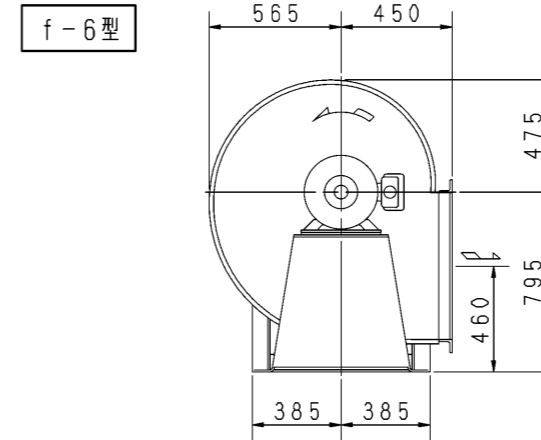
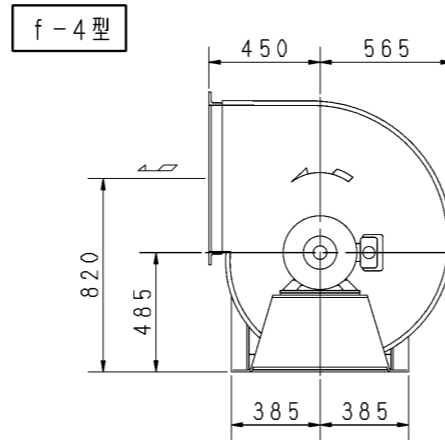
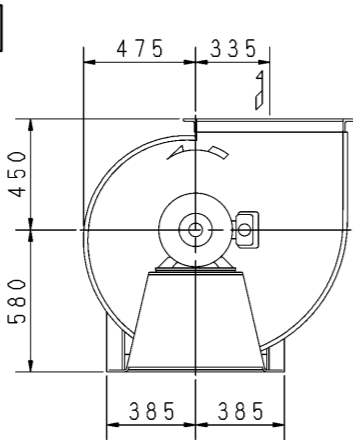
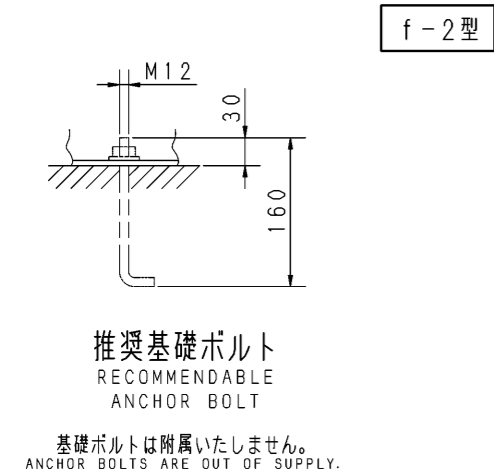
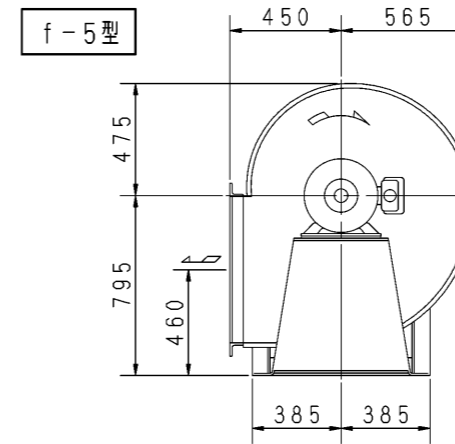
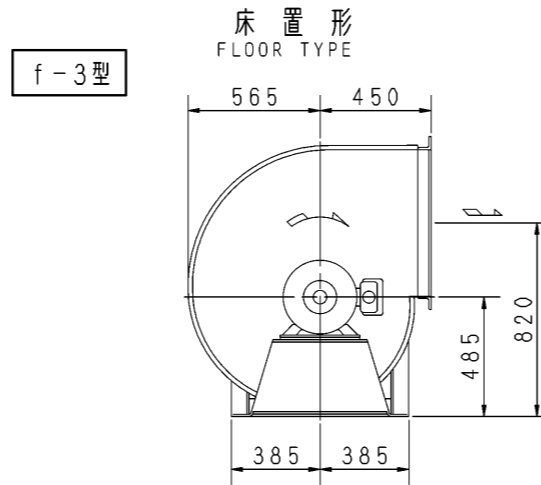
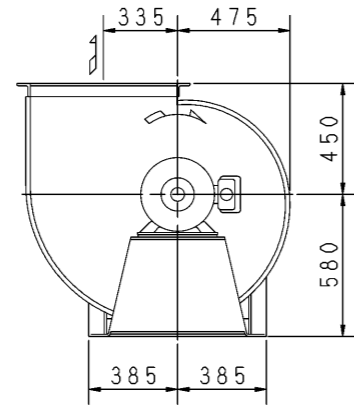
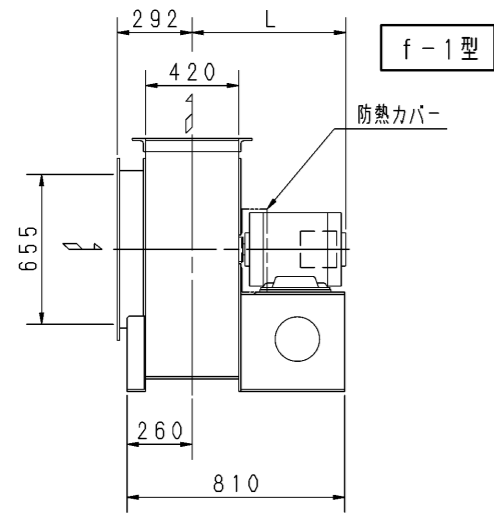
トップランナーモータ搭載
with top runner motor

- 注) 1. 本図は、駆動側（電動機側）より見た図です。
NOTE DRAWING SHOWS THE DIMENSIONS VIEWED FROM MOTOR SIDE.
2. 機器の取付け、配管等は取扱説明書を参照してください。
FOR INSTALLATION PLEASE REFER INSTRUCTION MANUAL.
3. 本図は、エバラ標準電動機を使用した場合の図です。
MOTORS ARE IN ACCORDANCE WITH EBARA STANDARDS.

外形寸法図
DIMENSIONS

機名 MODEL 4SMTE467.5

周波数 FREQUENCY 60 Hz



出力 OUTPUT	概略寸法 HEIGHT	概略質量 MASS
kW	L	kg
7.5	645	295

附属品 ACCESSORIES		特別附属品 SPECIAL ACCESSORIES		電動機 MOTOR		特殊仕様 SPECIAL SPEC.	
1	相フランジ COMPANION FLANGE	8		周波数 Hz	Hz		
2	ドレン抜き DRAIN	9		電圧 V	V		
3	点検口 INSPECTION HOLE	10		出力 kW	kW		
4		11		形式 TYPE			
5		12		メーカー MAKER			
6		13					
7		14					

御注文主 CUSTOMER	機器番号 ITEM NO.	御使用先 FINAL USER	機器名称 ITEM NAME
原製番 SER. NO.	機名 MODEL	風量 CAPACITY	静圧 STATIC PRESS.
		回転速度 SPEED	出力 OUTPUT
		min ⁻¹	数量 QTY



図番 DWG. NO. Z4SMTE46AF 000
Z4SMTE46AF 000
170630