

エバラSMTE3型片吸込ターボファン
EBARA SINGLE SUCTION TURBO FAN

極数 4P
POLE 4P

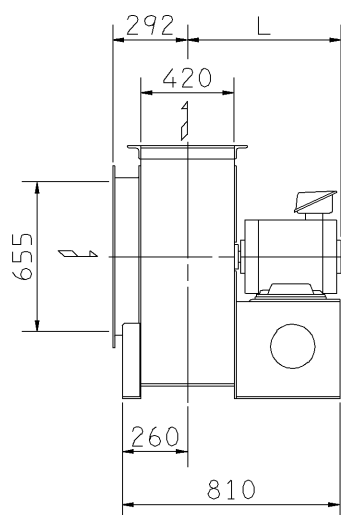
トップランナーモータ搭載
with top runner motor

外形寸法図
DIMENSIONS

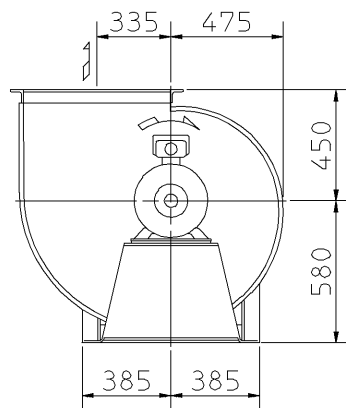
機名 MODEL 4SMTE367.5

周波数 FREQUENCY 60 Hz

- 注) 1. 本図は、駆動側(電動機側)より見た図です。
NOTE DRAWING SHOWS THE DIMENSIONS VIEWED FROM MOTOR SIDE.
2. 機器の取付け、配管等は取扱説明書を参照してください。
FOR INSTALLATION PLEASE REFER INSTRUCTION MANUAL.
3. 本図は、エバラ標準電動機を使用した場合の図です。
MOTORS ARE IN ACCORDANCE WITH EBARA STANDARDS.

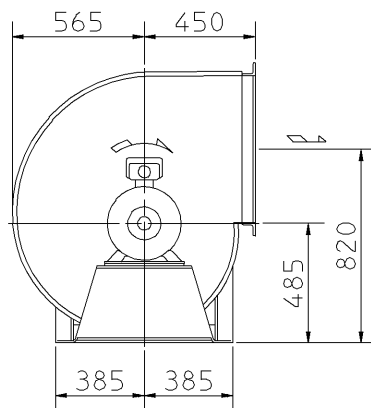


f-1型

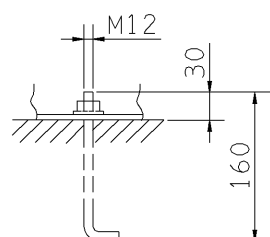
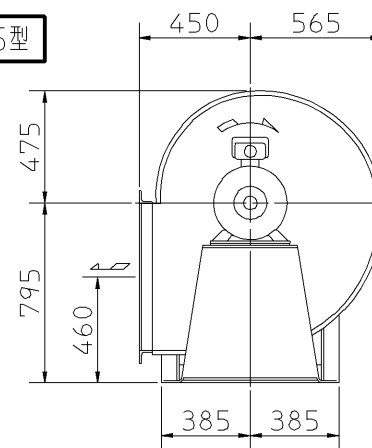


f-3型

床置形
FLOOR TYPE



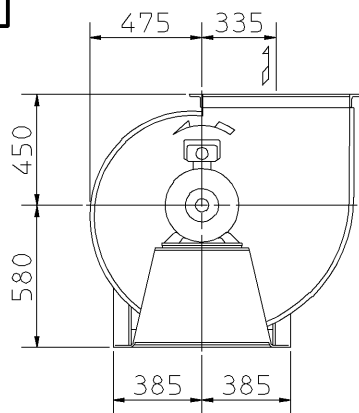
f-5型



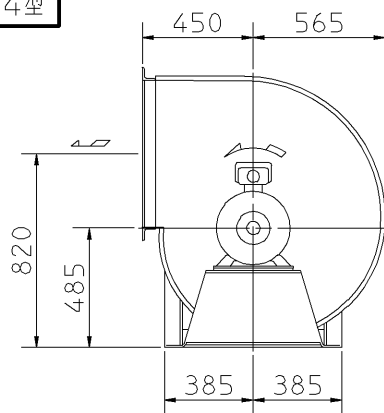
推奨基礎ボルト
RECOMMENDABLE
ANCHOR BOLT

基礎ボルトは付属いたしません。
ANCHOR BOLTS ARE OUT OF SUPPLY.

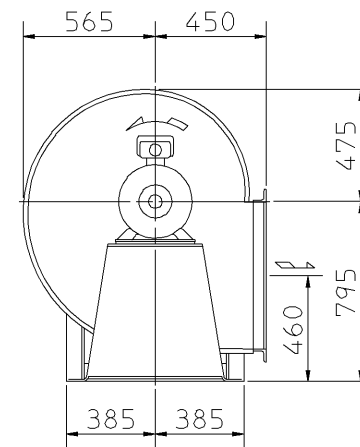
f-2型



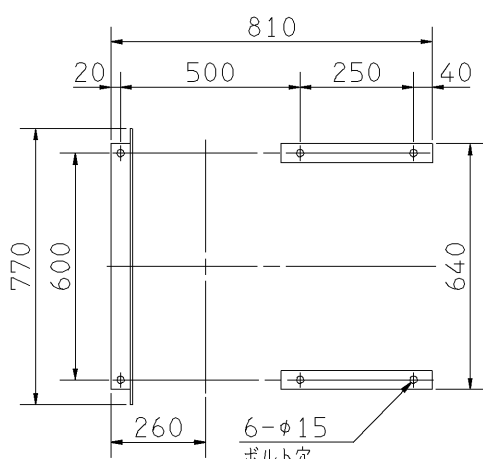
f-4型



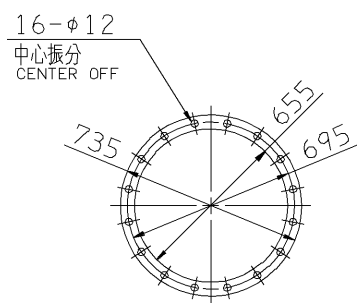
f-6型



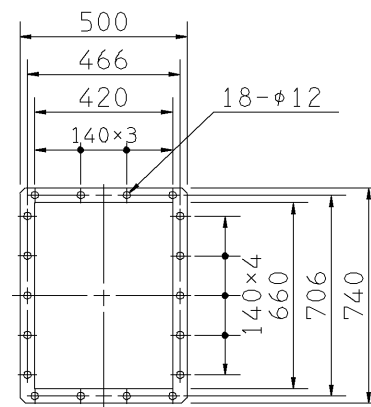
| 出力 OUTPUT | 概略寸法 HEIGHT | 概略質量 MASS |
|--------------|----------------|--------------|
| kW | L | kg |
| 7.5 | 645 | 295 |



基礎図
FOUNDATION PLAN



板厚: t=3.2
THICKNESS
吸込フランジ
SUCTION FLANGE



板厚: t=3.0
THICKNESS
吐出しフランジ
DISCHARGE FLANGE

| 附属品 ACCESSORIES | | 特別附属品 SPECIAL ACCESSORIES | | 電動機 MOTOR | | 特殊仕様 SPECIAL SPEC. | |
|--------------------|---------------------------|------------------------------|--|--------------|----|-----------------------|--|
| 1 | 相フランジ COMPANION FLANGE | 8 | | 周波数 Hz | Hz | | |
| 2 | | 9 | | 電圧 V | V | | |
| 3 | | 10 | | 出力 kW | kW | | |
| 4 | | 11 | | 形式 TYPE | | | |
| 5 | | 12 | | メーカー MAKER | | | |
| 6 | | 13 | | | | | |
| 7 | | 14 | | | | | |

| | | | |
|------------------|------------------|--------------------|-----------------------------|
| 御注文主 CUSTOMER | 機器番号 ITEM NO. | 御使用先 FINAL USER | 機器名称 ITEM NAME |
| 荏原製番 SER.NO. | 機名 MODEL | 風量 CAPACITY | 静圧 STATIC PRESS. 回転速度 SPEED |
| | | | 出力 OUTPUT 数量 QTY |



図番 DWG.NO. Z4SMTE36AF 000
Z4SMTE36AF