

エバラDRP31型両吸込スリーエースファン  
EBARA DOUBLE SUCTION THREE ACE FAN

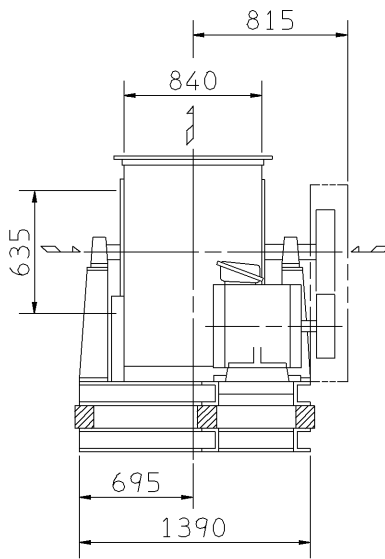
極数 4P  
POLE 4P

トップランナーモータ搭載  
with top runner motor

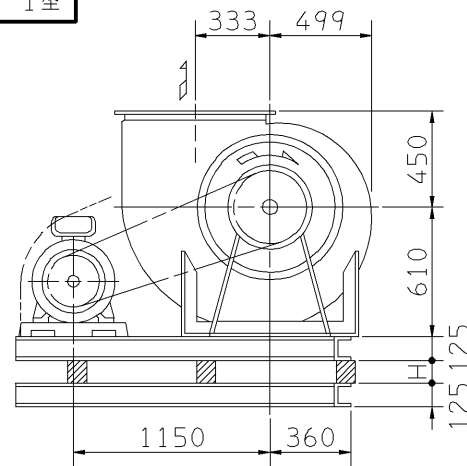
外形寸法図  
DIMENSIONS

機名 MODEL 4DRP31

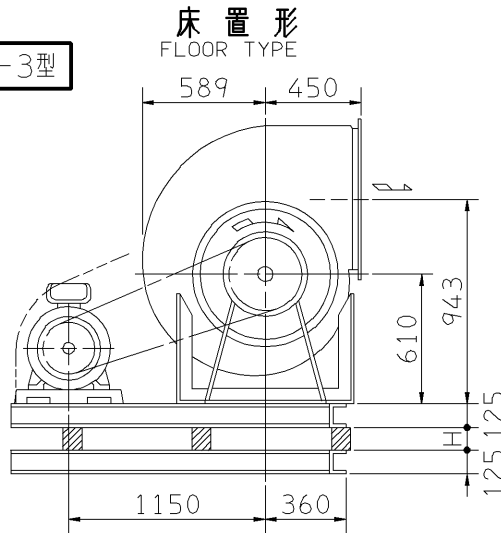
周波数 FREQUENCY 60 Hz



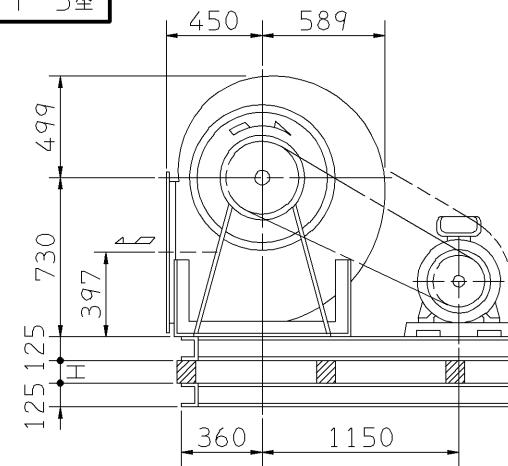
f-1型



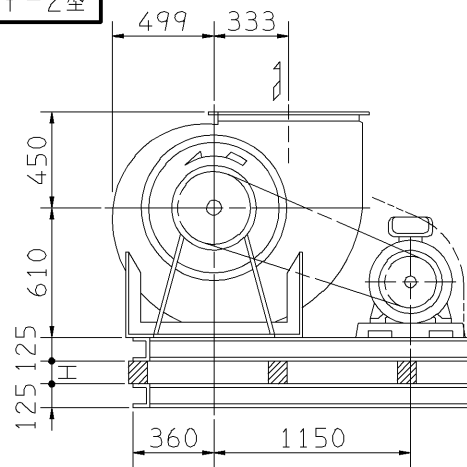
f-3型



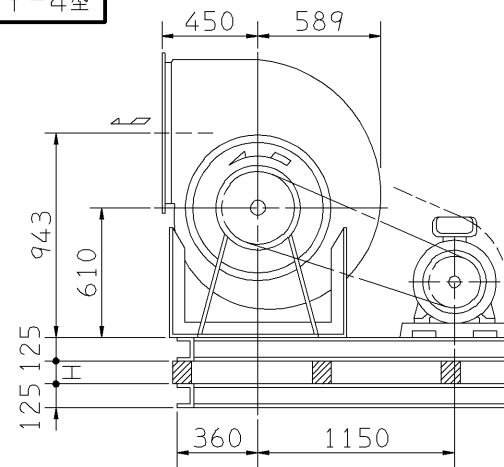
f-5型



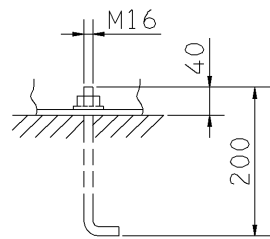
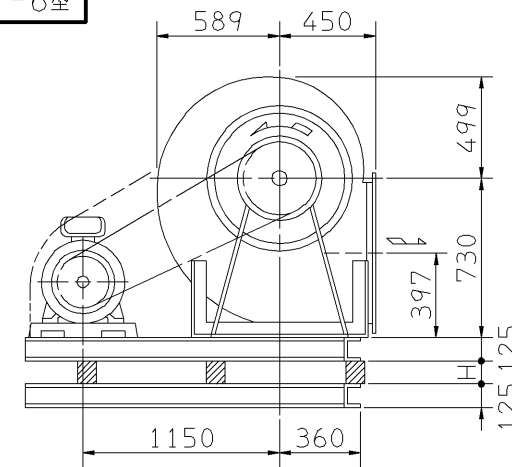
f-2型



f-4型

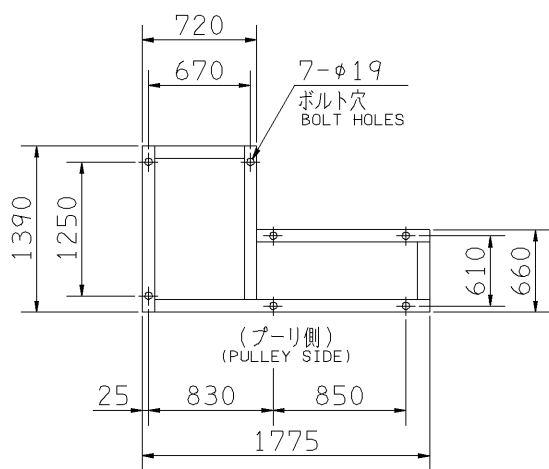


f-6型



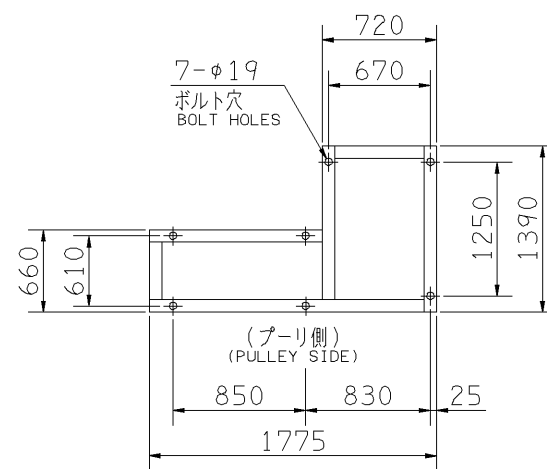
推奨基礎ボルト  
RECOMMENDABLE  
ANCHOR BOLT

基礎ボルトは付属いたしません。  
ANCHOR BOLTS ARE OUT OF SUPPLY.

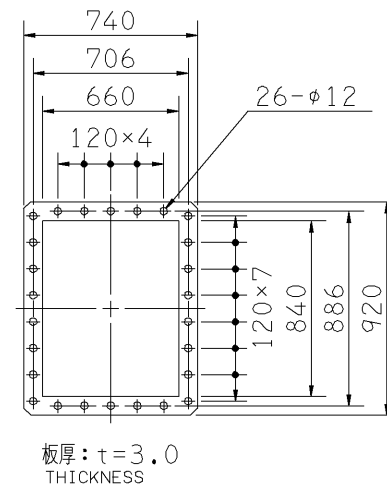


(f-2, 4, 5)

基礎図  
FOUNDATION PLAN



(f-1, 3, 6)



吐出しフランジ  
DISCHARGE FLANGE

- 注) 1. 本図は、駆動側(プーリ側)より見た図です。  
DRAWING SHOWS THE DIMENSIONS VIEWED FROM PULLEY SIDE.  
2. ※印kW機種のVベルトにはレッドベルトを使用しています。  
MODELS MARKED \* ARE USED MULTIPLE V BELT.  
3. 機器の取付け、配管等は取扱説明書を参照してください。  
FOR INSTALLATION PLEASE REFER INSTRUCTION MANUAL.  
4. 本図は、エバラ標準電動機を使用した場合の図です。  
MOTORS ARE IN ACCORDANCE WITH EBARA STANDARDS.

出力 OUTPUT kW	回転速度 SPEED min <sup>-1</sup>	Vプーリ組合せ V PULLEY		Vベルト V BELT				概 寸 法 HEIGHT H	略 質量 MASS kg	
		電動機側 MOTOR SIDE	ファン側 FAN SIDE	呼称(号) SIZE						
				f-1 f-2	f-3 f-4	f-5 f-6				
*18.5	1800	190	180	B	4	118	118	121	46	807
*22	1875	200	185	C	3	119	119	122	46	808
	1950	209	188	C	3	119	119	123		
*30	2025	236	206	C	3	122	122	125	46	855
	2100	240	194	C	3	122	122	125		

附属品 ACCESSORIES		特別附属品 SPECIAL ACCESSORIES		電動機 MOTOR		特殊仕様 SPECIAL SPEC.	
1	軸受(駆動側) UCP314 BG (PULLEY SIDE)	8	防振材(ゴム) ISOLATORS (RUBBER)	1	周波数 Hz	Hz	
2	軸受(反駆動側) UCP211 BG (OPPOSITE SIDE)	9	防振ベース VIBRO ISOLATING BASE	2	電圧 V	V	
3	Vプーリ V PULLEY	10		3	出力 kW	kW	
4	Vベルト V BELT	11		4	形式 TYPE		
5	Vベルトガード V BELT GUARD	12		5	メーカー MAKER		
6	共通ベース COMMON BASE	13		6			
7	相フランジ COMPANION FLANGE	14		7			

御注文主 CUSTOMER	機器番号 ITEM NO.	御使用先 FINAL USER	機器名称 ITEM NAME
在原製番 SER.NO.	機名 MODEL	風量 CAPACITY	静圧 STATIC PRESS.
		回転速度 SPEED	出力 OUTPUT
		数量 Q'TY	

図番 DWG.NO. Z4DRP316BF 000

Z4DRP316BF

