

エバラDRMU型消音ボックス付マルチエースファン
EBARA DOUBLE SUCTION MULTIACE FAN WITH SILENCER BOX

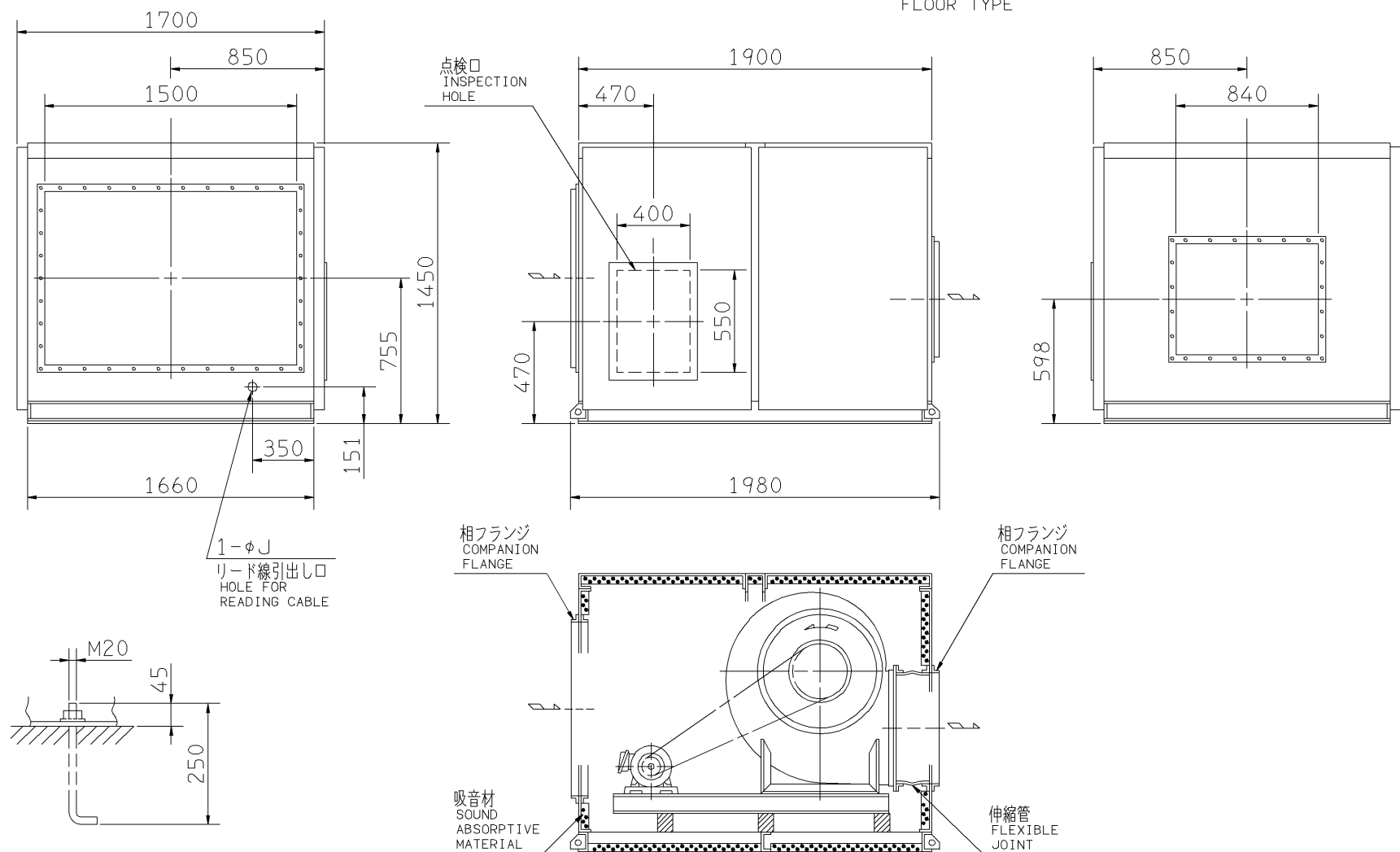
極数 4P
POLE

外形寸法図
DIMENSIONS

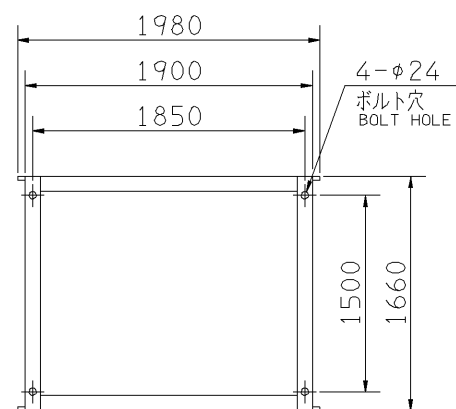
機名 MODEL 4DRMU

周波数 FREQUENCY 60 Hz

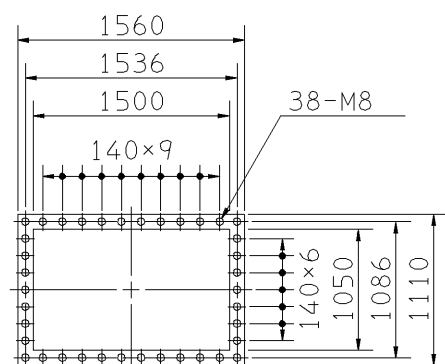
床置形
FLOOR TYPE



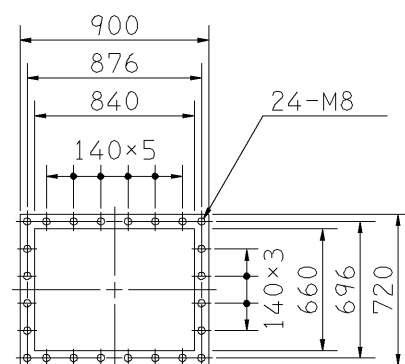
推奨基礎ボルト
RECOMMENDABLE ANCHOR BOLT



基礎図
FOUNDATION PLAN



吸込フランジ
SUCTION FLANGE



吐出しフランジ
DISCHARGE FLANGE

- 注) 1. 機器の取付け、配管等は取扱説明書を参照してください。
NOTE FOR INSTALLATION PLEASE REFER INSTRUCTION MANUAL.
2. ※印にW機種のVベルトにはレッドベルトを使用しています。
MODELS MARKED * ARE USED MULTIPLE V BELT.
3. 基礎ボルトは付属いたしません。
ANCHOR BOLTS ARE OUT OF SUPPLY.

出力 OUTPUT kW	回転速度 SPEED min ⁻¹	Vプーリ組合せ V PULLEY		Vベルト V BELT			寸法 SIZE J	概質量 MASS kg
		電動機側 MOTOR SIDE	ファン側 FAN SIDE	型 TYPE	数 Q'TY	呼称(号) SIZE		
1.5	300	90	560	A	2	126	22	526
	350	95	500	A	2	122		
2.2	350	95	500	A	2	122	27	592
	390	106	500	A	2	122		
3.7	350	95	500	A	3	121	27	601
	390	106	500	A	3	122		
	435	106	450	A	3	119		
	465	100	400	A	3	115		
5.5	435	132	560	B	3	127	35	623
	465	140	560	B	3	127		
	510	140	500	B	3	123		
	545	160	500	B	3	123		
7.5	510	140	500	B	3	123	35	630
	545	150	500	B	3	123		
	585	160	500	B	3	124		
	620	170	500	B	3	123		
* 11	545	150	500	B	3	122	52	669
	585	160	500	B	3	123		
	620	170	500	B	3	123		
	690	170	450	B	3	120		
* 15	620	170	500	B	3	123	52	684
	690	170	450	B	3	120		
18.5	690	212	560	C	4	130	52	697

標準付属品 STANDARD ACCESSORIES			特別付属品 SPECIAL ACCESSORIES			電動機 MOTOR		特殊仕様 SPECIAL SPEC.	
1	軸受(駆動側) UCP310 BG (PULLEY SIDE)	8	1			周波数 Hz		Hz	
2	軸受(反対駆動側) UCP206 BG (OPPOSITE SIDE)	9	2			電圧 V		V	
3	相フランジ COMPANION FLANGE	10	3			出力 kW		kW	
4	防振材(ゴム) ISOLATORS (RUBBER)	11	4			形式 TYPE			
5		12	5			メーカー MAKER			
6		13	6						
7		14	7						

御注文主 CUSTOMER				機器番号 ITEM NO.			
御使用先 FINAL USER				機器名称 ITEM NAME			
荏原製番 SER.NO.	機名 MODEL	風量 CAPACITY	静圧 STATIC PRESS.	回転速度 SPEED	出力 OUTPUT	数量 Q'TY	
				min ⁻¹			

図番 DWG.NO. Z4DRMU6AF 000



Z4DRMU6AF

920824