

エバラDRMU型消音ボックス付マルチエースファン
EBARA DOUBLE SUCTION MULTIACE FAN WITH SILENCER BOX

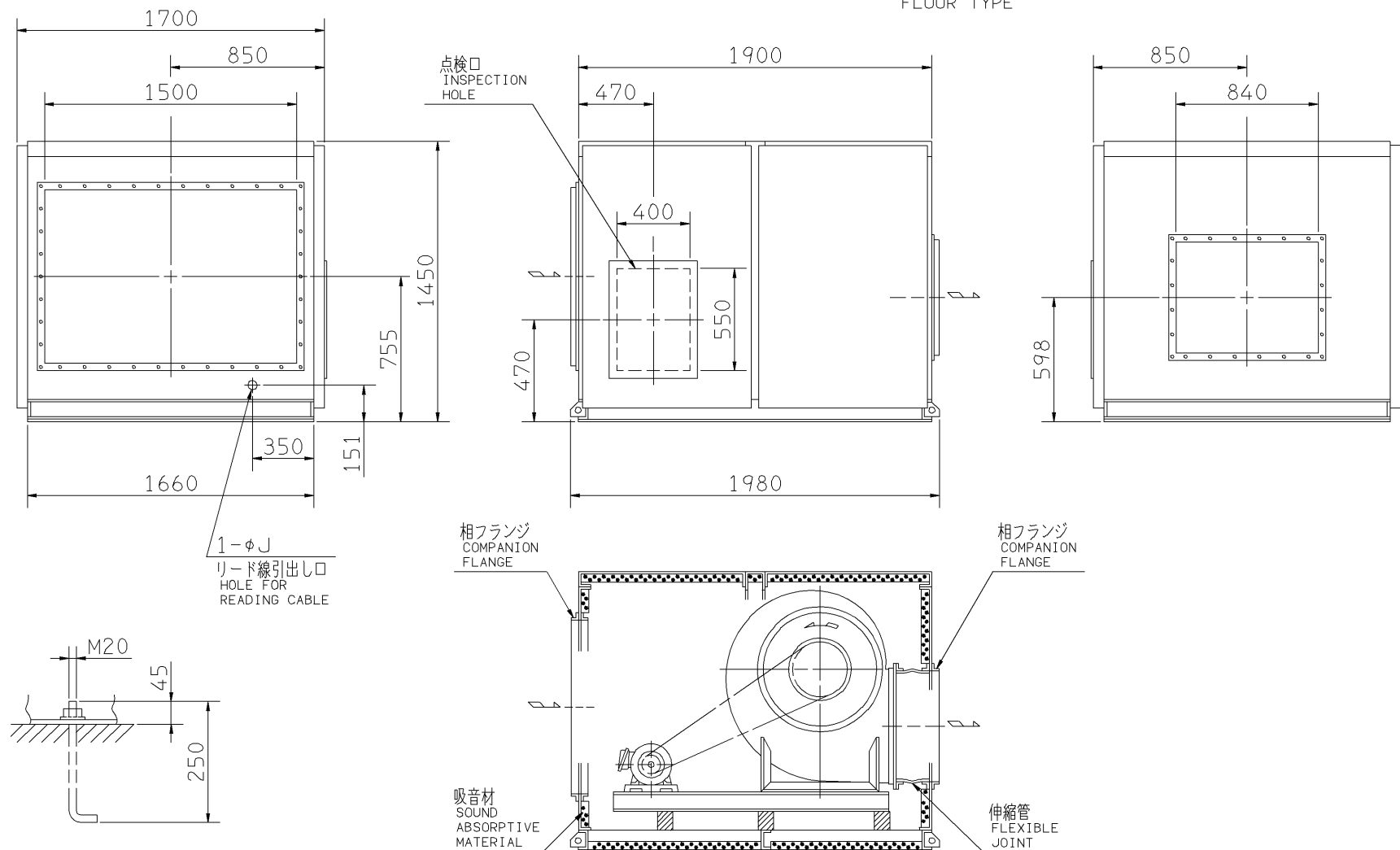
極数 4P
POLE

外形寸法図
DIMENSIONS

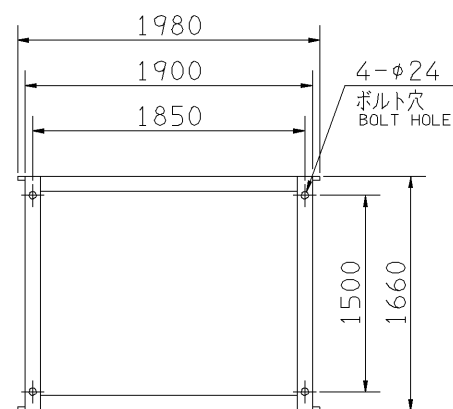
機名 MODEL 4DRMU

周波数 FREQUENCY 50 Hz

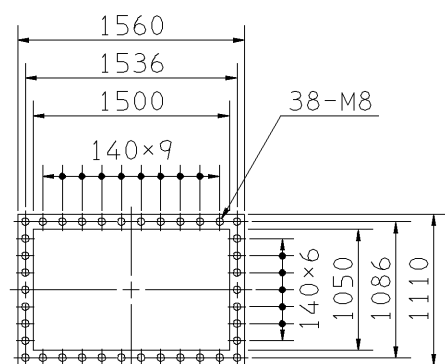
床置形
FLOOR TYPE



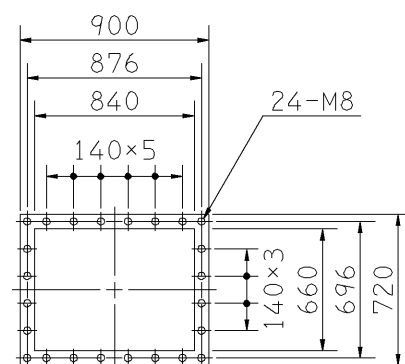
推奨基礎ボルト
RECOMMENDABLE ANCHOR BOLT



基礎図
FOUNDATION PLAN



吸込フランジ
SUCTION FLANGE



吐出しフランジ
DISCHARGE FLANGE

- 注) 1. 機器の取付け、配管等は取扱説明書を参照してください。
NOTE FOR INSTALLATION PLEASE REFER INSTRUCTION MANUAL.
2. ※印にW機種のVベルトにはレッドベルトを使用しています。
MODELS MARKED * ARE USED MULTIPLE V BELT.
3. 基礎ボルトは付属いたしません。
ANCHOR BOLTS ARE OUT OF SUPPLY.

出力 OUTPUT kW	回転速度 SPEED min ⁻¹	Vプーリ組合せ V PULLEY		Vベルト V BELT			寸法 SIZE J	概質量 MASS kg
		電動機側 MOTOR SIDE	ファン側 FAN SIDE	型 TYPE	数 Q'TY	呼称(号) SIZE		
1.5	290	95	500	A	2	122	22	526
	340	100	450	A	2	119		
2.2	340	100	450	A	2	119	27	592
	380	112	450	A	2	119		
3.7	380	112	450	A	3	119	27	601
	425	112	400	A	3	115		
	455	106	355	A	3	112		
	485	160	500	A	3	124		
5.5	425	125	450	B	3	119	35	623
	455	150	500	B	3	123		
	485	160	500	B	3	124		
	530	160	450	B	3	121		
	565	170	450	B	3	121		
7.5	485	160	500	B	3	124	35	630
	530	160	450	B	3	121		
	600	180	450	B	3	122		
※11	530	160	450	B	3	119	52	669
	565	170	450	B	3	120		
	600	180	450	B	3	120		
※15	600	180	450	B	3	120	52	684
	670	180	400	B	3	117		

標準付属品 STANDARD ACCESSORIES			特別付属品 SPECIAL ACCESSORIES			電動機 MOTOR		特殊仕様 SPECIAL SPEC.	
1	軸受(駆動側) UCP310 BG (PULLEY SIDE)	8	1			周波数 Hz	Hz		
2	軸受(反対駆動側) UCP206 BG (OPPOSITE SIDE)	9	2			電圧 V	V		
3	相フランジ COMPANION FLANGE	10	3			出力 kW	kW		
4	防振材(ゴム) ISOLATORS (RUBBER)	11	4			形式 TYPE			
5		12	5			メーカー MAKER			
6		13	6						
7		14	7						

御注文主 CUSTOMER				機器番号 ITEM NO.			
御使用先 FINAL USER				機器名称 ITEM NAME			
在原製番 SER.NO.	機名 MODEL	風量 CAPACITY	静圧 STATIC PRESS.	回転速度 SPEED	出力 OUTPUT	数量 Q'TY	
				min ⁻¹			

図番 DWG.NO. Z4DRMU5AF 000



Z4DRMU5AF

920824