

エバラDRMU3型消音ボックス付マルチエースファン
EBARA MULTIACE FAN WITH SILENCER BOX

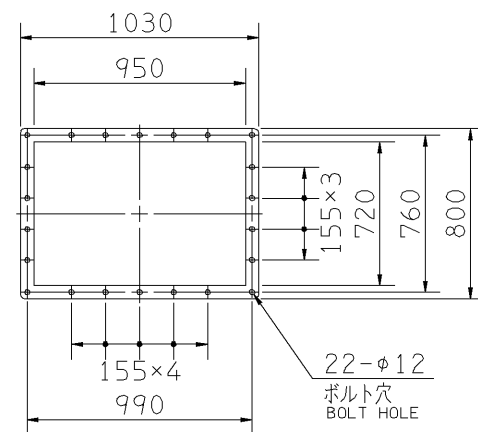
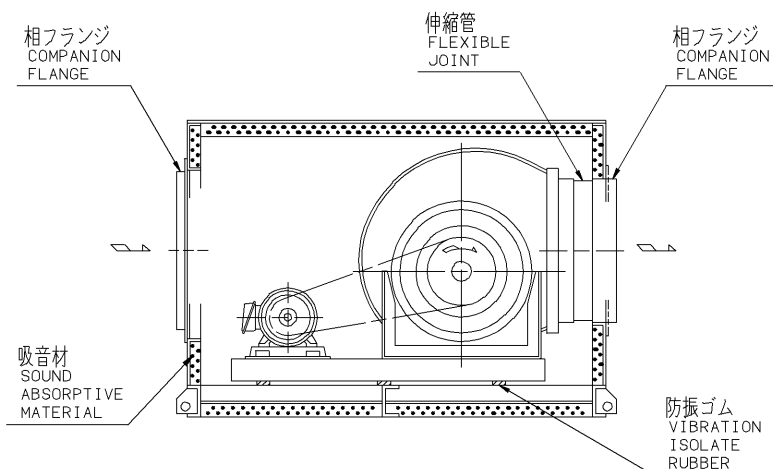
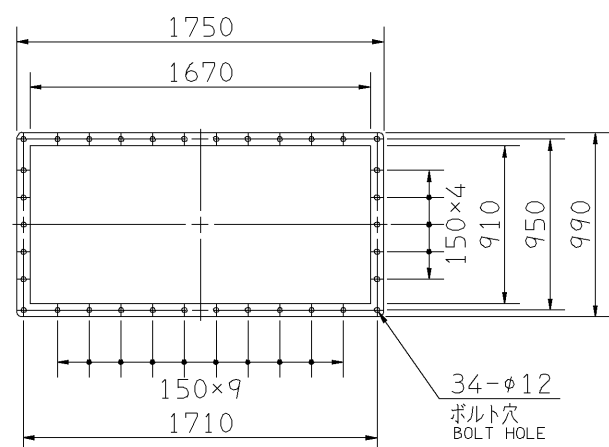
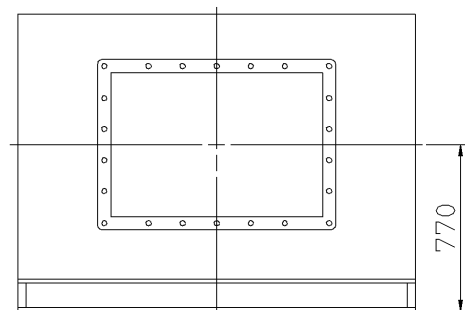
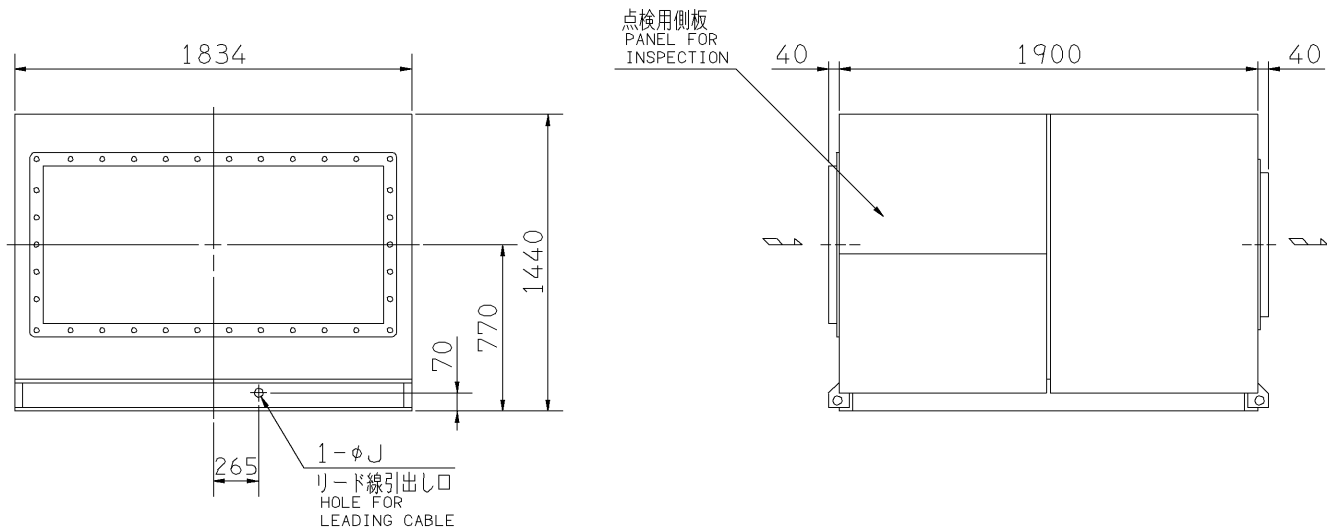
極数 4P
POLE

外形寸法図
DIMENSIONS

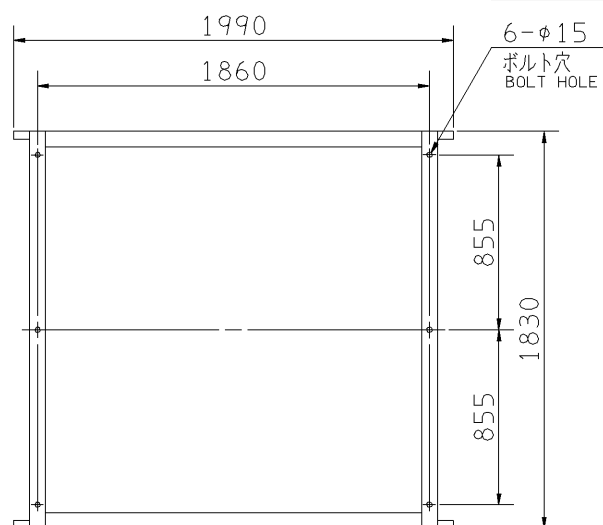
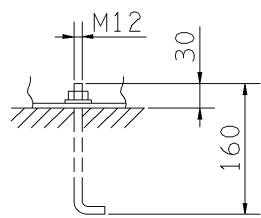
機名 MODEL 4DRMU3

周波数 FREQUENCY 60 Hz

床置形
FLOOR TYPE



板厚: t=3
THICKNESS



- 注) 1. 本図は、駆動側(プーリ側)より見た図です。
DRAWING SHOWS THE DIMENSIONS VIEWED FROM PULLEY SIDE.
2. 機器の取付け、配管等は取扱説明書を参照してください。
FOR INSTALLATION PLEASE REFER INSTRUCTION MANUAL.
3. 基礎ボルトは付属いたしません。
ANCHOR BOLTS ARE OUT OF SUPPLY.

出力 OUTPUT kW	回転速度 SPEED min ⁻¹	Vプーリ組合せ V PULLEY		Vベルト V BELT			寸法 SIZE J	概略質量 MASS kg
		電動機側 MOTOR SIDE	ファン側 FAN SIDE	型 TYPE	数 Q'TY	呼称(号) SIZE		
1.5	380	75	355	3V	1	950	27	611
	425	67	280	3V	2	900		
2.2	380	67	315	3V	2	950	27	616
	425	67	280	3V	2	900		
3.7	480	95	400	3V	2	1000	27	628
	530	85	315	3V	2	950		
	530	90	300	3V	2	950		
5.5	480	95	355	3V	3	950	35	646
	530	90	300	3V	3	900		
	570	95	300	3V	3	950		
	600	100	300	3V	3	950		
7.5	570	100	315	3V	3	950	35	647
	600	100	300	3V	3	950		
	650	110	300	3V	3	950		
11	600	120	355	3V	4	950	35	671
	650	110	300	3V	4	950		
	705	112	280	3V	4	900		
	750	125	300	3V	4	950		
15	705	140	355	3V	4	1000	52	696
	750	130	315	3V	4	950		
	785	140	315	3V	4	950		
	820	130	280	3V	4	950		
18.5	750	212	500	3V	4	1120	52	708
	785	200	450	3V	4	1060		
	820	160	355	3V	4	1000		

標準付属品 STANDARD ACCESSORIES		特別付属品 SPECIAL ACCESSORIES		電動機 MOTOR		特殊仕様 SPECIAL SPEC.	
1	軸受(駆動側) UCPX10 BG (PULLEY SIDE)	8	防振ベース VIBRO ISOLATING BASE	1	周波数 Hz	Hz	
2	軸受(反対駆動側) UCP206 BG (OPPOSITE SIDE)	9		2	電圧 V	V	
3	Vプーリ V PULLEY	10		3	出力 kW	kW	
4	Vベルト V BELT	11		4	形式 TYPE		
5	共通ベース COMMON BASE	12		5	メーカー MAKER		
6	相フランジ COMPANION FLANGE	13		6			
7	防振材(ゴム) ISOLATORS (RUBBER)	14		7			

御注文主 CUSTOMER				機器番号 ITEM NO.			
御使用先 FINAL USER				機器名称 ITEM NAME			
荏原製番 SER.NO.	機名 MODEL	風量 CAPACITY	静圧 STATIC PRESS.	回転速度 SPEED	出力 OUTPUT	数量 Q'TY	
				min ⁻¹			



図番 DWG.NO. Z4DRMU36AF 000

Z4DRMU36AF

990531