

エバラDRMU3型消音ボックス付マルチエースファン
EBARA MULTIACE FAN WITH SILENCER BOX

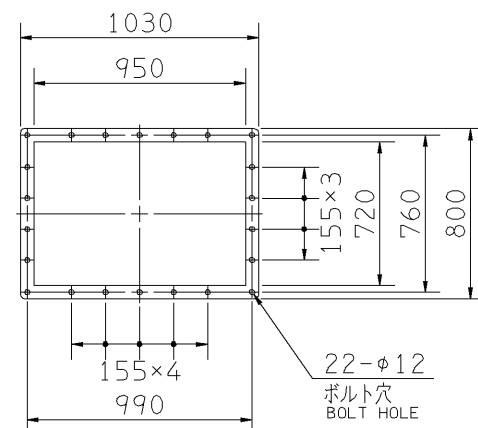
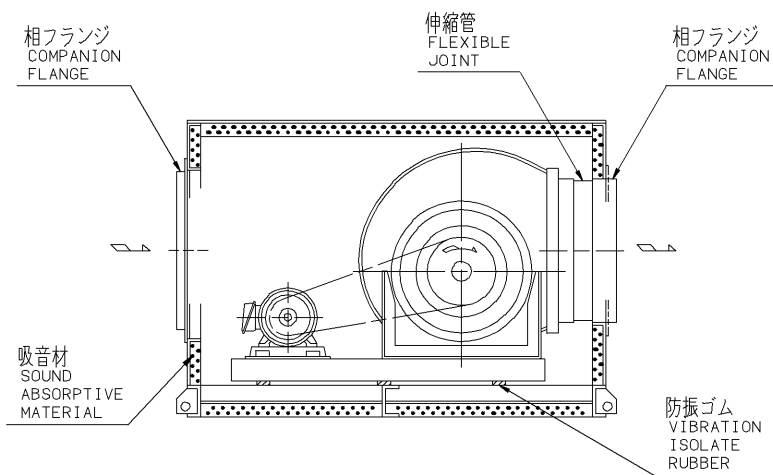
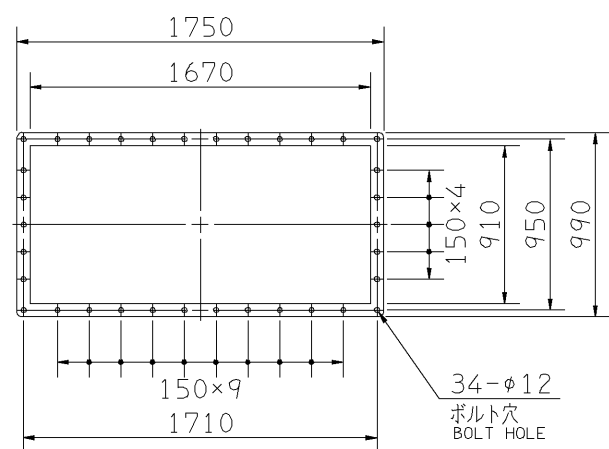
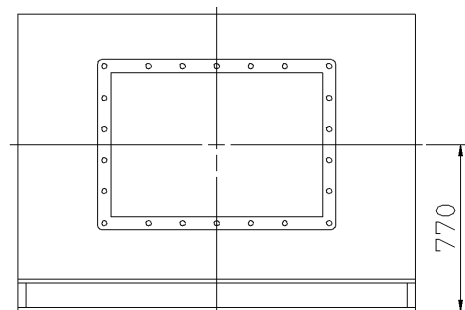
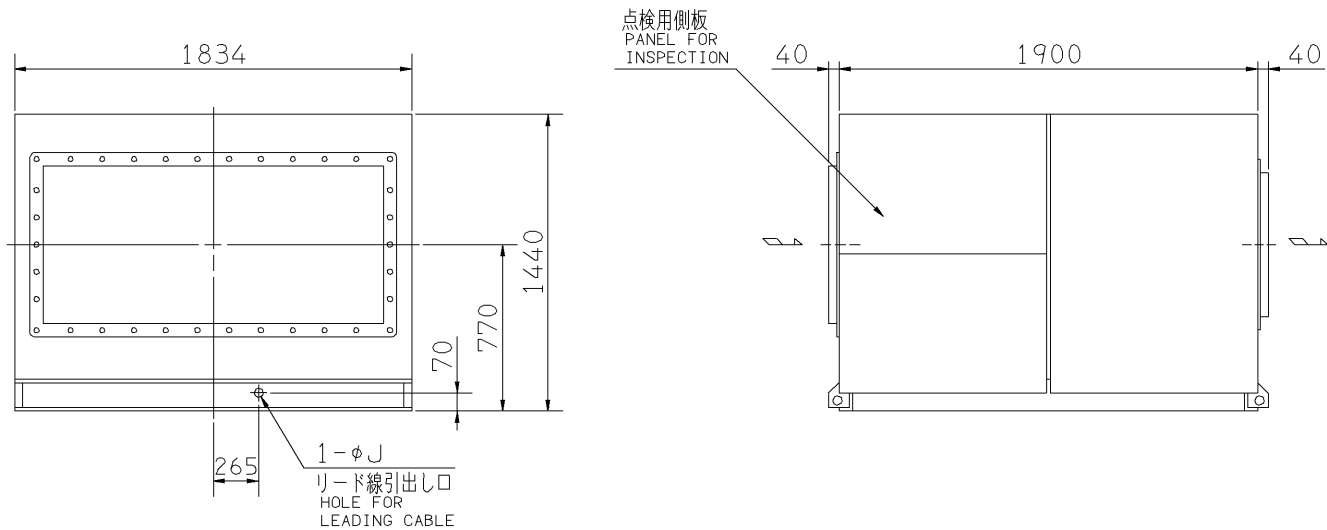
極数 4P
POLE

外形寸法図
DIMENSIONS

機名 MODEL 4DRMU3

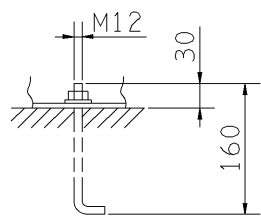
周波数 FREQUENCY 50 Hz

床置形
FLOOR TYPE

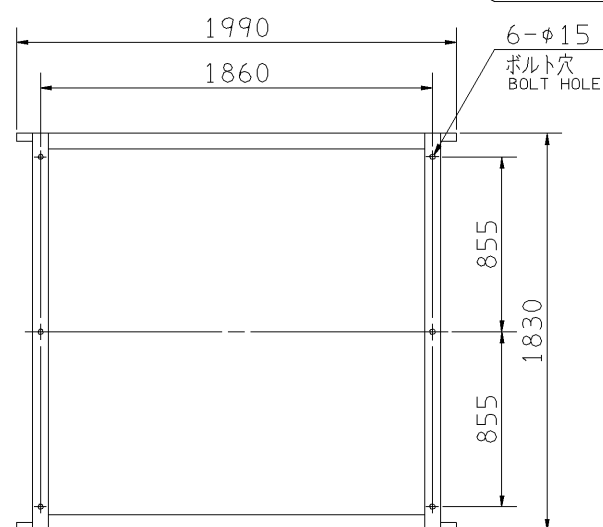


吸込フランジ
SUCTION FLANGE
板厚: t=3
THICKNESS

吐出しフランジ
DISCHARGE FLANGE
板厚: t=3
THICKNESS



推奨基礎ボルト
RECOMMENDABLE
ANCHOR BOLT



基礎図
FOUNDATION PLAN

- 注) 1. 本図は、駆動側(プーリ側)より見た図です。
NOTE DRAWING SHOWS THE DIMENSIONS VIEWED FROM PULLEY SIDE.
2. 機器の取付け、配管等は取扱説明書を参照してください。
FOR INSTALLATION PLEASE REFER INSTRUCTION MANUAL.
3. 基礎ボルトは付属いたしません。
ANCHOR BOLTS ARE OUT OF SUPPLY.

出力 OUTPUT kW	回転速度 SPEED min ⁻¹	Vプーリ組合せ V PULLEY		Vベルト V BELT			寸法 SIZE J	概略質量 MASS kg
		電動機側 MOTOR SIDE	ファン側 FAN SIDE	型 TYPE	数 Q'TY	呼称(号) SIZE		
1.5	375	80	315	3V	1	950	27	611
	420	71	250	3V	2	900		
2.2	420	90	315	3V	2	950	27	616
	495	95	280	3V	2	900		
	535	100	280	3V	2	900		
3.7	495	120	355	3V	2	1000	35	628
	535	125	355	3V	2	1000		
	575	120	315	3V	2	950		
	610	125	300	3V	2	950		
5.5	535	112	315	3V	3	950	35	646
	575	110	280	3V	3	900		
	610	125	300	3V	3	950		
	650	110	250	3V	3	900		
	695	110	236	3V	3	900		
7.5	610	125	300	3V	4	950	35	647
	650	125	280	3V	4	900		
	695	130	280	3V	4	950		
	730	125	250	3V	4	900		
	780	125	236	3V	4	900		
11	695	150	315	3V	4	950	35	671
	730	150	300	3V	4	950		
	780	160	300	3V	4	950		
	820	224	400	3V	4	1060		
15	780	212	400	3V	4	1060	52	696
	820	200	355	3V	4	1000		
18.5	780	212	400	3V	4	1060	52	708
	820	200	355	3V	4	1000		

標準付属品 STANDARD ACCESSORIES		特別付属品 SPECIAL ACCESSORIES		電動機 MOTOR		特殊仕様 SPECIAL SPEC.	
1	軸受(駆動側) UCPX10 BG (PULLEY SIDE)	8	防振ベース VIBRO ISOLATING BASE	1	周波数 Hz	Hz	
2	軸受(反対駆動側) UCP206 BG (OPPOSITE SIDE)	9		2	電圧 V	V	
3	Vプーリ V PULLEY	10		3	出力 kW	kW	
4	Vベルト V BELT	11		4	形式 TYPE		
5	共通ベース COMMON BASE	12		5	メーカー		
6	相フランジ COMPANION FLANGE	13		6			
7	防振材(ゴム) ISOLATORS (RUBBER)	14		7			

御注文主 CUSTOMER				機器番号 ITEM NO.			
御使用先 FINAL USER				機器名称 ITEM NAME			
原製番 SER.NO.	機名 MODEL	風量 CAPACITY	静圧 STATIC PRESS.	回転速度 SPEED	出力 OUTPUT	数量 Q'TY	
				min ⁻¹			

図番 DWG.NO. Z4DRMU35AF 000



Z4DRMU35AF

990531