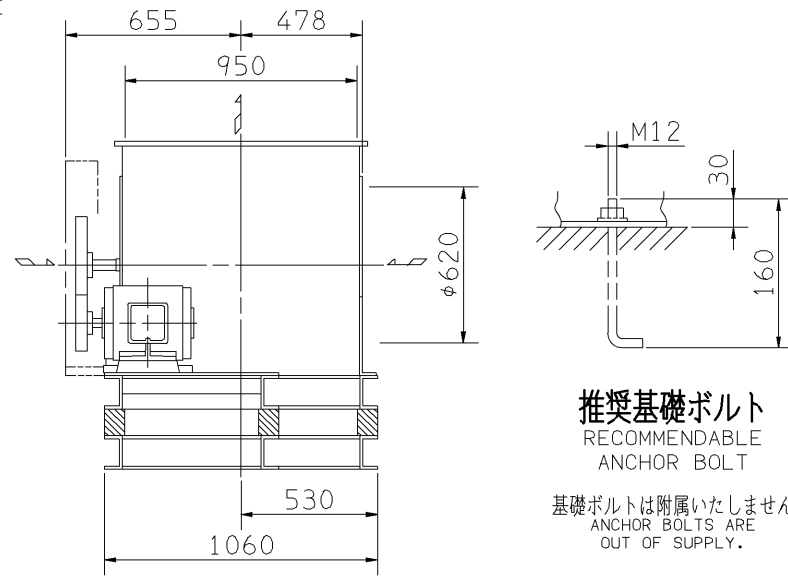
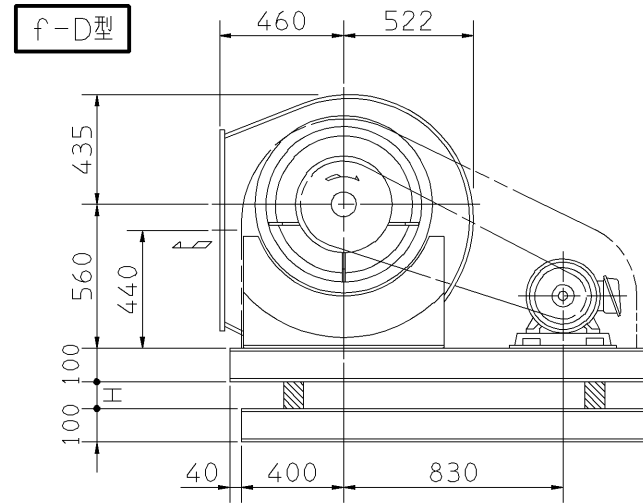
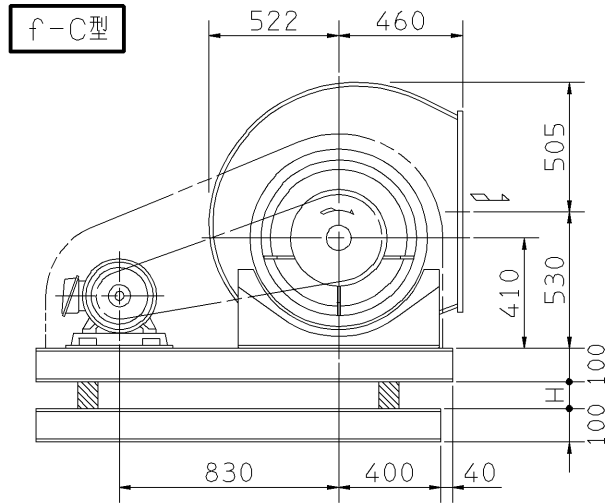
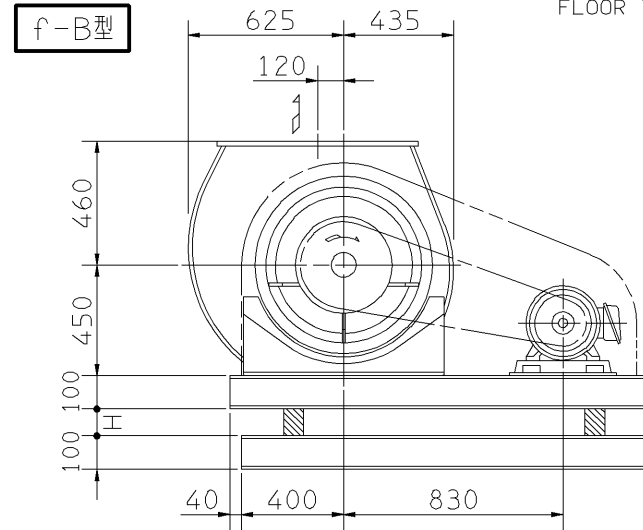
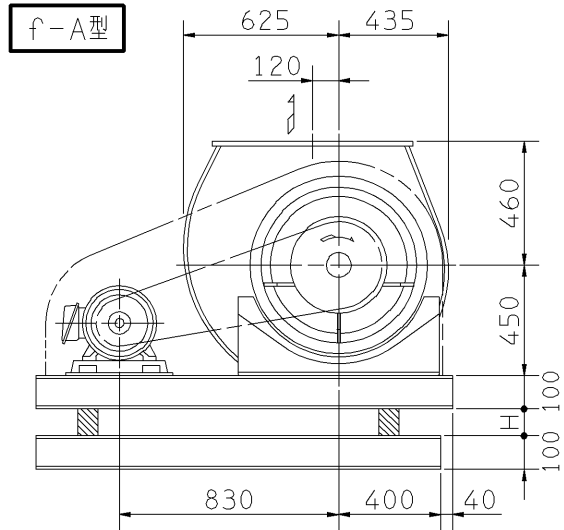


外形寸法図
DIMENSIONS

機名 MODEL 4DRM3

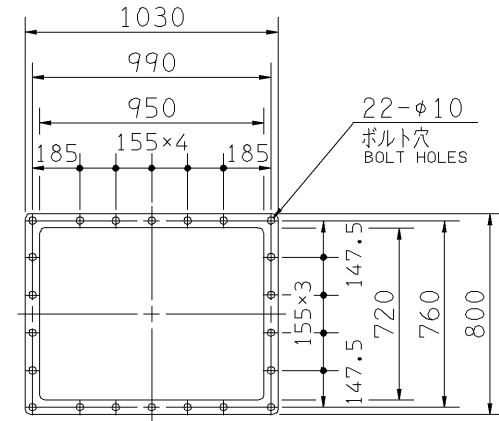
周波数 FREQUENCY 50 Hz

床置形
FLOOR TYPE



推奨基礎ボルト
RECOMMENDABLE ANCHOR BOLT

基礎ボルトは付属いたしません
ANCHOR BOLTS ARE OUT OF SUPPLY.

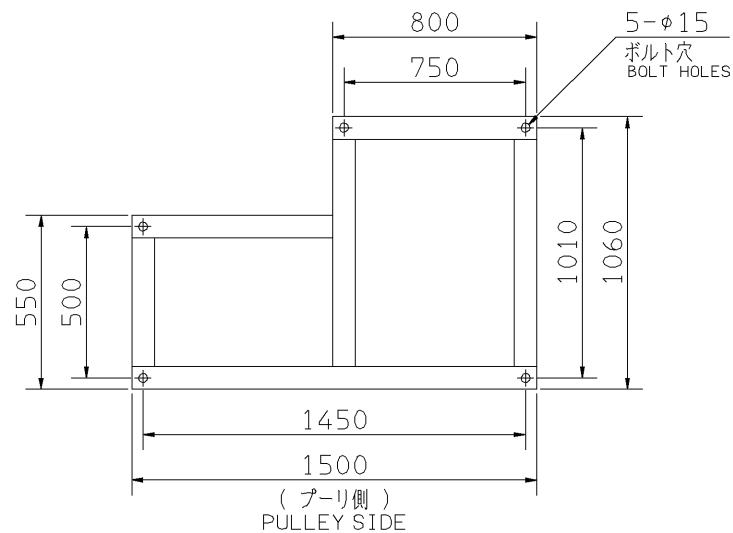


吐出しフランジ
DISCHARGE FLANGE

板厚: t=3.2
THICKNESS

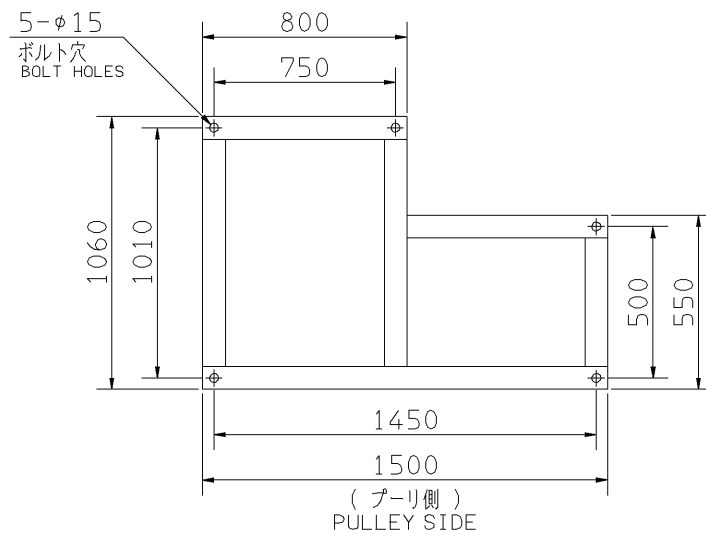
注) 1. 本図は、駆動側(プーリ側)より見た図です。
DRAWING SHOWS THE DIMENSIONS VIEWED FROM PULLEY SIDE.
2. 機器の取付け、配管等は取扱説明書を参照してください。
FOR INSTALLATION PLEASE REFER INSTRUCTION MANUAL.

出力 OUTPUT kW	回転速度 SPEED min ⁻¹	Vプーリ組合せ V PULLEY		Vベルト V BELT				概略寸法 HEIGHT H	概略質量 MASS kg	
		電動機側 MOTOR SIDE	ファン側 FAN SIDE	呼称(号) SIZE						
				f-A f-B	f-C	f-D				
2.2	375	71	280	3V	2	900	900	950	22	259
	420	71	250	3V	2	900	900	950		
3.7	375	90	355	3V	2	1000	950	1000	22	271
	420	90	315	3V	2	950	950	1000		
	495	95	280	3V	2	950	900	950		
5.5	495	120	355	3V	2	1000	1000	1000	22	289
	535	125	355	3V	2	1000	1000	1000		
	575	120	315	3V	2	950	950	1000		
7.5	495	120	355	3V	3	1000	1000	1000	22	290
	535	112	315	3V	3	950	950	1000		
	575	110	280	3V	3	950	950	950		
	610	125	300	3V	3	950	950	1000		
11	650	110	250	3V	3	900	900	950	22	314
	535	125	355	3V	4	1000	950	1000		
	575	120	315	3V	4	950	950	1000		
	610	125	300	3V	4	950	950	950		
	695	130	280	3V	4	950	950	950		
15	730	125	250	3V	4	900	900	950	22	339
	610	180	450	3V	4	1060	1060	1120		
	650	200	450	3V	4	1060	1060	1120		
	695	150	315	3V	4	950	950	1000		
	730	150	300	3V	4	950	950	1000		
	780	160	300	3V	4	950	950	1000		
18.5	820	224	400	3V	4	1060	1060	1120	22	351
	695	212	450	3V	4	1120	1060	1120		
	730	200	400	3V	4	1060	1060	1060		
	780	212	400	3V	4	1060	1060	1120		
820	200	355	3V	4	1000	1000	1060			



基礎図(上から見る)

FOUNDATION PLAN(VIEWED FROM UPSIDE)



基礎図(上から見る)

FOUNDATION PLAN(VIEWED FROM UPSIDE)

附属品 ACCESSORIES		特別附属品 SPECIAL ACCESSORIES		電動機 MOTOR		特殊仕様 SPECIAL SPEC.	
1	軸受(駆動側) UCPX10 BG (PULLEY SIDE)	8	防振材(ゴム) ISOLATORS (RUBBER)	1	周波数 Hz	Hz	
2	軸受(反対側) UCP206 BG (OPPOSITE SIDE)	9	防振ベース VIBRO ISOLATING BASE	2	電圧 V	V	
3	Vプーリ V PULLEY	10		3	出力 kW	kW	
4	Vベルト V BELT	11		4	形式 TYPE		
5	Vベルトガード V BELT GUARD	12		5	メーカー MAKER		
6	共通ベース COMMON BASE	13		6			
7	相フランジ COMPANION FLANGE	14		7			

御注文主 CUSTOMER	機器番号 ITEM NO.	風量 CAPACITY	静圧 STATIC PRESS.	回転速度 SPEED min ⁻¹	出力 OUTPUT	数量 Q'TY
御使用先 FINAL USER	機器名称 ITEM NAME	機名 MODEL				
荏原製番 SER.NO.						