

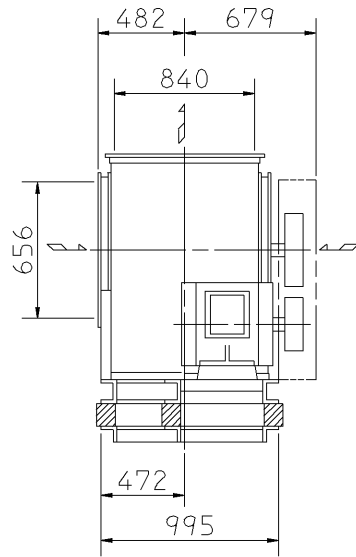
外形寸法図
DIMENSIONS

機名 MODEL 4DRM2

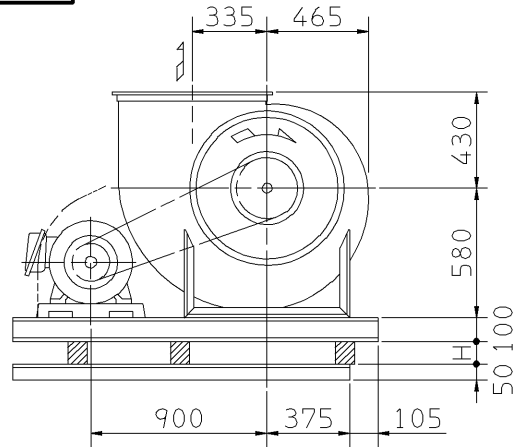
周波数 FREQUENCY 60 Hz

注) 1. 本図は、駆動側(プーリ側)より見た図です。
DRAWING SHOWS THE DIMENSIONS VIEWED FROM PULLEY SIDE.
2. ※印はW機種のVベルトにはレッドベルトを使用しています。
MODELS MARKED * ARE USED MULTIPLE V BELT.
3. 機器の取付け、配管等は取扱説明書を参照してください。
FOR INSTALLATION PLEASE REFER INSTRUCTION MANUAL.

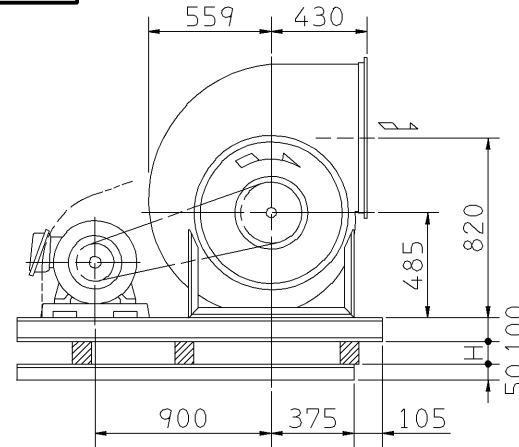
床置形
FLOOR TYPE



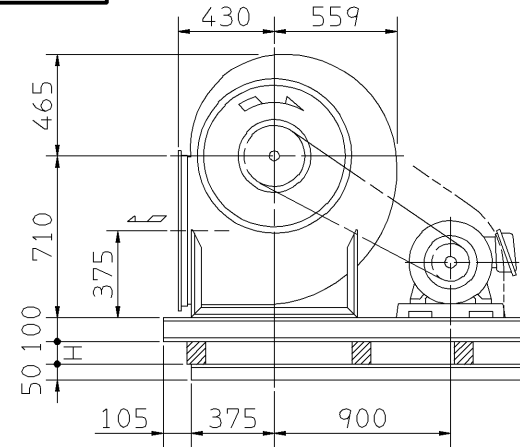
f-1型



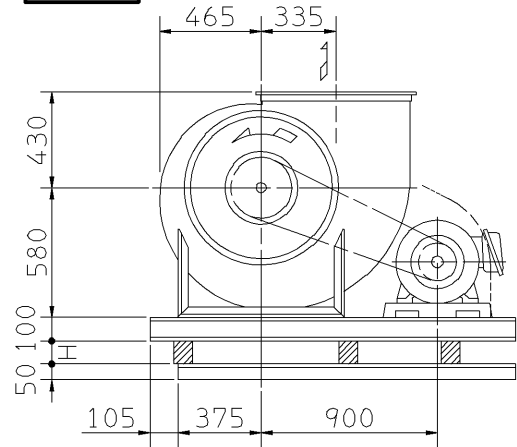
f-3型



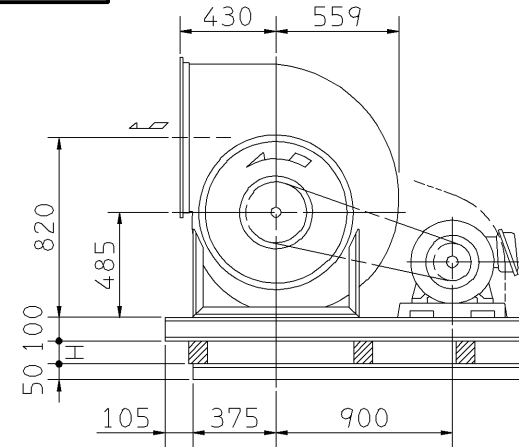
f-5型



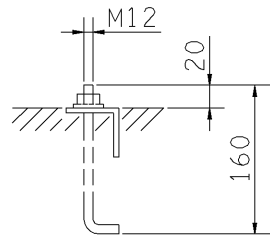
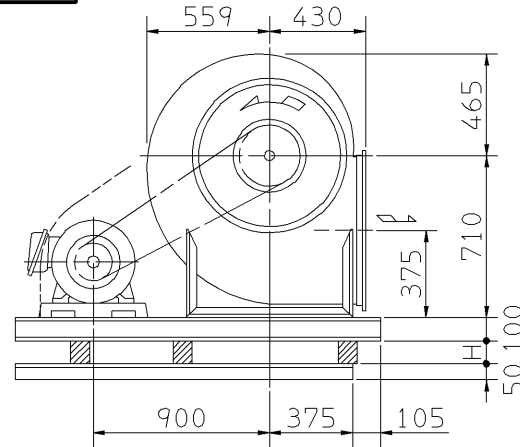
f-2型



f-4型

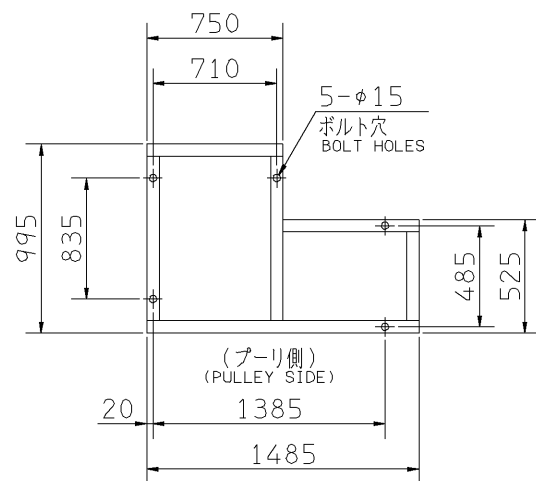


f-6型

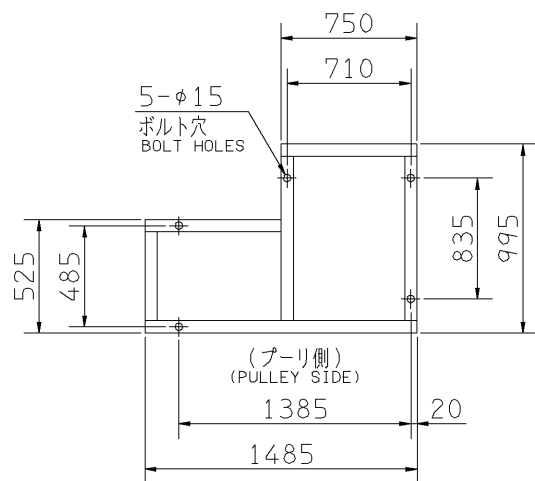


推奨基礎ボルト
RECOMMENDABLE
ANCHOR BOLT

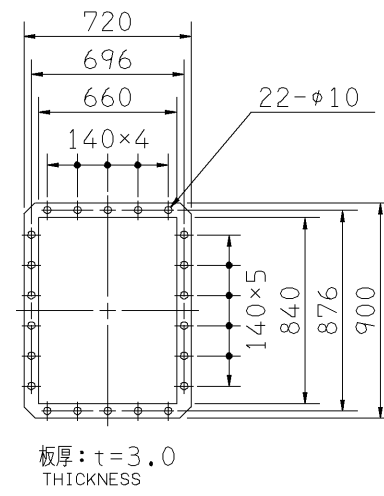
基礎ボルトは付属いたしません。
ANCHOR BOLTS ARE OUT OF SUPPLY.



(f-2, 4, 5)



(f-1, 3, 6)



吐出しフランジ
DISCHARGE FLANGE

基礎図
FOUNDATION PLAN

出力 OUTPUT kW	回転速度 SPEED min ⁻¹	Vプーリ組合せ V PULLEY		Vベルト V BELT						概 寸 法 HEIGHT H	概 質 量 MASS kg		
		電動機側 MOTOR SIDE	ファン側 FAN SIDE	型 TYPE	数 Q'TY	呼 称 (号) SIZE							
						f-1	f-2	f-3	f-4			f-5	f-6
2.2	300	90	560	A	2	121	118	126	19	335			
	350	95	500	A	2	117	114	122					
	390	106	500	A	2	118	115	122					
3.7	350	95	500	A	3	117	114	121	19	344			
	390	106	500	A	3	117	114	122					
	435	106	450	A	3	114	111	119					
	465	100	400	A	3	110	107	115					
5.5	390	125	560	B	3	122	119	126	21	366			
	435	132	560	B	3	122	119	127					
	465	140	560	B	3	122	120	127					
	510	140	500	B	3	118	115	123					
7.5	465	140	560	B	3	122	120	127	21	373			
	510	140	500	B	3	118	115	123					
	545	150	500	B	3	119	116	123					
	585	160	500	B	3	119	117	124					
* 11	510	140	500	B	3	117	115	122	21	412			
	545	150	500	B	3	118	115	122					
	585	160	500	B	3	118	116	123					
	620	170	500	B	3	119	116	123					
	655	180	500	B	3	119	117	124					
* 15	585	160	500	B	3	118	116	123	21	427			
	620	170	500	B	3	119	116	123					
	655	180	500	B	3	119	117	124					
	690	170	450	B	3	115	113	120					
	730	180	450	B	3	116	113	120					
18.5	655	200	560	C	4	125	122	129	21	440			
	690	212	560	C	4	125	123	130					
	730	200	500	C	4	120	118	125					

標準付属品 STANDARD ACCESSORIES				特別付属品 SPECIAL ACCESSORIES		電動機 MOTOR		特殊仕様 SPECIAL SPEC.	
1	軸受(駆動側) UCP310 BG (PULLEY SIDE)	8	防振材(ゴム) ISOLATORS (RUBBER)	1		周波数 Hz	Hz		
2	軸受(反駆動側) UCP206 BG (OPPOSITE SIDE)	9	防振ベース VIBRO ISOLATING BASE	2		電 圧 V	V		
3	Vプーリ V PULLEY	10		3		出 力 kW	kW		
4	Vベルト V BELT	11		4		形 式 TYPE			
5	Vベルトガード V BELT GUARD	12		5		メ-カ MAKER			
6	共通ベース COMMON BASE	13		6					
7	相フランジ COMPANION FLANGE	14		7					

御注文主 CUSTOMER	機器番号 ITEM NO.	御使用先 FINAL USER	機器名称 ITEM NAME
在原製番 SER.NO.	機 名 MODEL	風 量 CAPACITY	静圧 STATIC PRESS.
		回転速度 SPEED	出力 OUTPUT
		min ⁻¹	数量 Q'TY