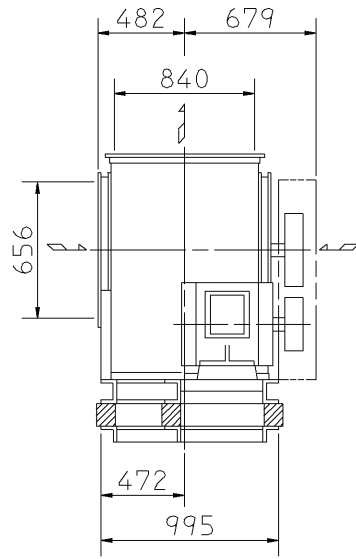


外形寸法図
DIMENSIONS

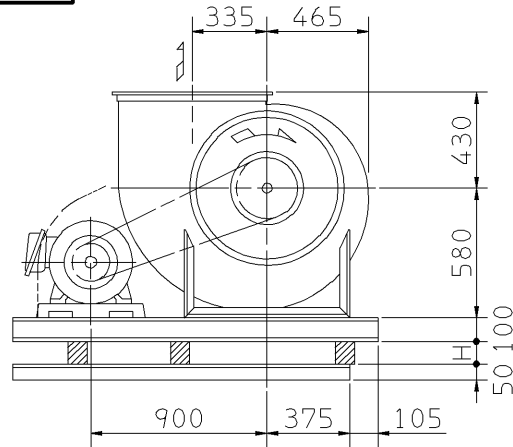
機名 MODEL 4DRM2

周波数 FREQUENCY 50 Hz

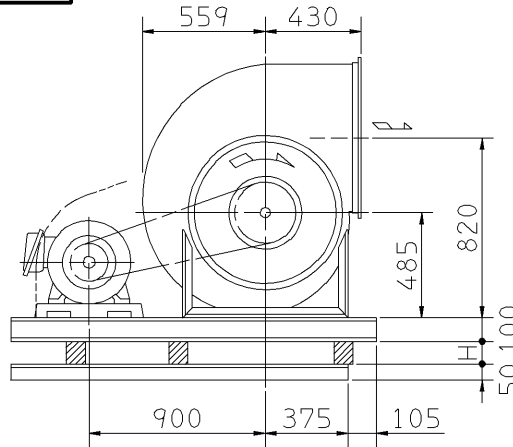
床置形
FLOOR TYPE



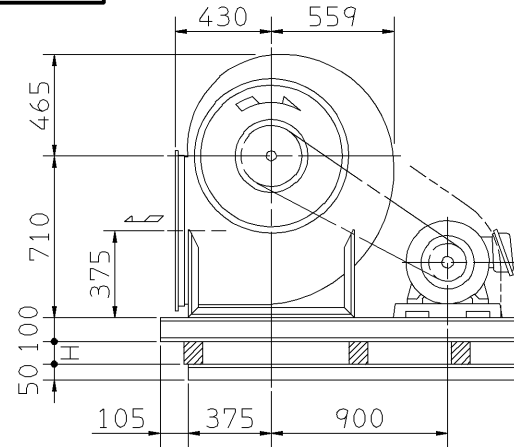
f-1型



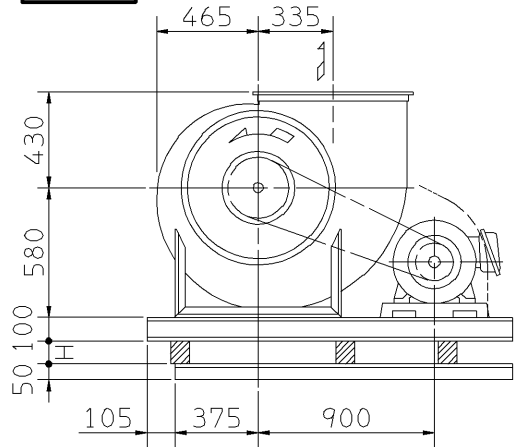
f-3型



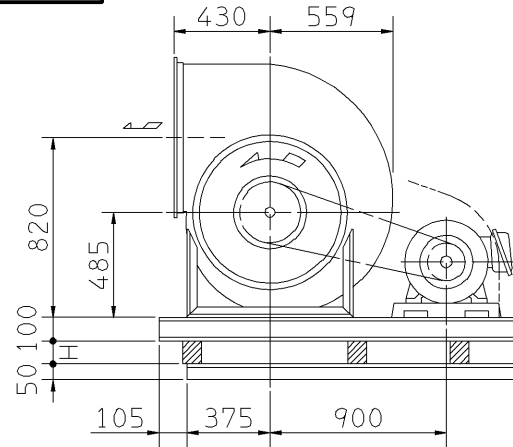
f-5型



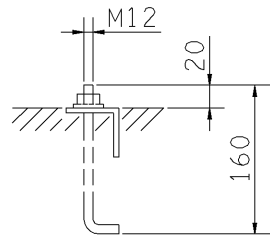
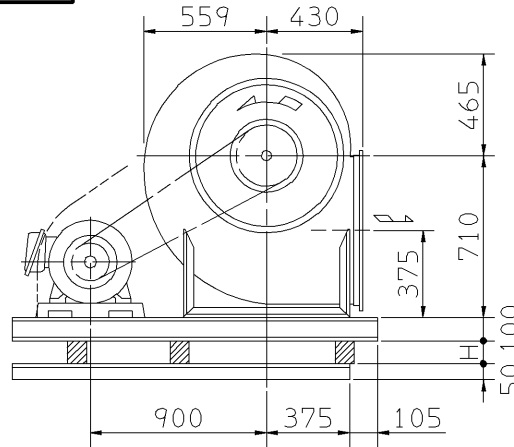
f-2型



f-4型

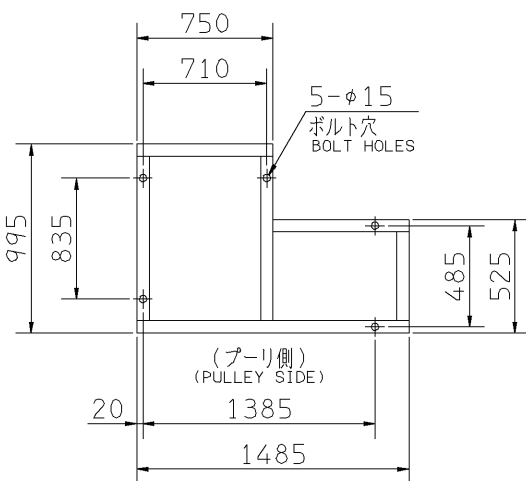


f-6型

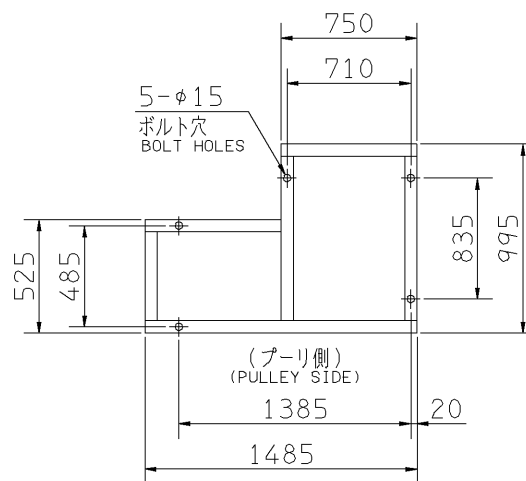


推奨基礎ボルト
RECOMMENDABLE
ANCHOR BOLT

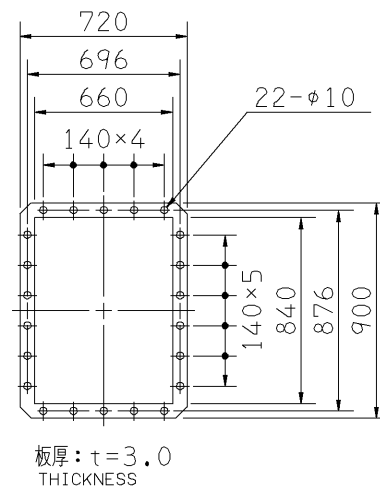
基礎ボルトは付属いたしません。
ANCHOR BOLTS ARE OUT OF SUPPLY.



(f-2, 4, 5)



(f-1, 3, 6)



吐出しフランジ
DISCHARGE FLANGE

基礎図
FOUNDATION PLAN

- 注) 1. 本図は、駆動側(プーリ側)より見た図です。
DRAWING SHOWS THE DIMENSIONS VIEWED FROM PULLEY SIDE.
2. ※印はW機種のVベルトにはレッドベルトを使用しています。
MODELS MARKED * ARE USED MULTIPLE V BELT.
3. 機器の取付け、配管等は取扱説明書を参照してください。
FOR INSTALLATION PLEASE REFER INSTRUCTION MANUAL.

| 出力 OUTPUT kW | 回転速度 SPEED min ⁻¹ | Vプーリ組合せ V PULLEY | | Vベルト V BELT | | | | | | 概略 寸法 HEIGHT H | 概略 質量 MASS kg |
|--------------------|------------------------------------|-----------------------|---------------------|----------------|-----------|---------------|------------|------------|----|-------------------------|------------------------|
| | | 電動機側 MOTOR SIDE | ファン側 FAN SIDE | 型 TYPE | 数 Q'TY | 呼称(号) SIZE | | | H | | |
| | | | | | | f-1 f-2 | f-3 f-4 | f-5 f-6 | | | |
| 2.2 | 290 | 95 | 500 | A | 2 | 117 | 114 | 122 | 19 | 335 | |
| | 340 | 100 | 450 | A | 2 | 114 | 111 | 119 | | | |
| | 380 | 112 | 450 | A | 2 | 114 | 111 | 119 | | | |
| 3.7 | 340 | 100 | 450 | A | 3 | 113 | 110 | 118 | 19 | 344 | |
| | 380 | 112 | 450 | A | 3 | 114 | 111 | 119 | | | |
| | 425 | 112 | 400 | A | 3 | 111 | 108 | 115 | | | |
| | 455 | 106 | 355 | A | 3 | 107 | 104 | 112 | | | |
| 5.5 | 425 | 125 | 450 | B | 3 | 114 | 111 | 119 | 21 | 366 | |
| | 455 | 150 | 500 | B | 3 | 119 | 116 | 123 | | | |
| | 485 | 160 | 500 | B | 3 | 119 | 117 | 124 | | | |
| | 530 | 160 | 450 | B | 3 | 116 | 113 | 121 | | | |
| 7.5 | 455 | 150 | 500 | B | 3 | 119 | 116 | 123 | 21 | 373 | |
| | 485 | 160 | 500 | B | 3 | 119 | 117 | 124 | | | |
| | 530 | 160 | 450 | B | 3 | 116 | 113 | 121 | | | |
| | 565 | 170 | 450 | B | 3 | 116 | 114 | 121 | | | |
| | 600 | 180 | 450 | B | 3 | 117 | 114 | 122 | | | |
| *11 | 530 | 160 | 450 | B | 3 | 115 | 112 | 119 | 21 | 412 | |
| | 565 | 170 | 450 | B | 3 | 115 | 113 | 120 | | | |
| | 600 | 180 | 450 | B | 3 | 116 | 113 | 120 | | | |
| | 635 | 170 | 400 | B | 3 | 112 | 110 | 116 | | | |
| | 670 | 180 | 400 | B | 3 | 113 | 110 | 117 | | | |
| *15 | 565 | 170 | 450 | B | 3 | 115 | 113 | 120 | 21 | 427 | |
| | 600 | 180 | 450 | B | 3 | 116 | 113 | 120 | | | |
| | 635 | 170 | 400 | B | 3 | 112 | 110 | 116 | | | |
| | 670 | 180 | 400 | B | 3 | 113 | 110 | 117 | | | |
| | 710 | 170 | 355 | B | 3 | 109 | 107 | 114 | | | |
| 18.5 | 635 | 212 | 500 | C | 4 | 121 | 119 | 126 | 21 | 440 | |
| | 670 | 200 | 450 | C | 4 | 117 | 115 | 122 | | | |
| | 710 | 212 | 450 | C | 4 | 118 | 115 | 122 | | | |
| | 755 | 200 | 400 | C | 4 | 114 | 111 | 118 | | | |

| 標準付属品 STANDARD ACCESSORIES | | 特別付属品 SPECIAL ACCESSORIES | | 電動機 MOTOR | | 特殊仕様 SPECIAL SPEC. | |
|-------------------------------|-----------------------------------|------------------------------|----------------------------|--------------|------------|-----------------------|--|
| 1 | 軸受(駆動側) UCP310 BG (PULLEY SIDE) | 8 | 防振材(ゴム) ISOLATORS (RUBBER) | 1 | 周波数 Hz | Hz | |
| 2 | 軸受(反対側) UCP206 BG (OPPOSITE SIDE) | 9 | 防振ベース VIBRO ISOLATING BASE | 2 | 電圧 V | V | |
| 3 | Vプーリ V PULLEY | 10 | | 3 | 出力 kW | kW | |
| 4 | Vベルト V BELT | 11 | | 4 | 形式 TYPE | | |
| 5 | Vベルトガード V BELT GUARD | 12 | | 5 | メーカー MAKER | | |
| 6 | 共通ベース COMMON BASE | 13 | | 6 | | | |
| 7 | 相フランジ COMPANION FLANGE | 14 | | 7 | | | |

| | | | |
|------------------|------------------|---------------------------------|-------------------|
| 御注文主 CUSTOMER | 機器番号 ITEM NO. | 御使用先 FINAL USER | 機器名称 ITEM NAME |
| 荏原製番 SER.NO. | 機名 MODEL | 風量 CAPACITY | 静圧 STATIC PRESS. |
| | | 回転速度 SPEED min ⁻¹ | 出力 OUTPUT |
| | | | 数量 Q'TY |