

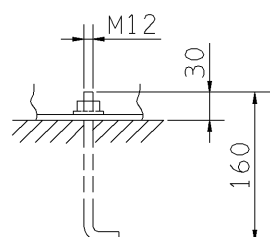
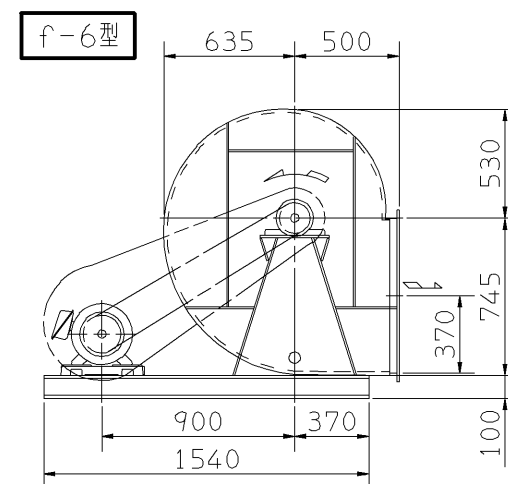
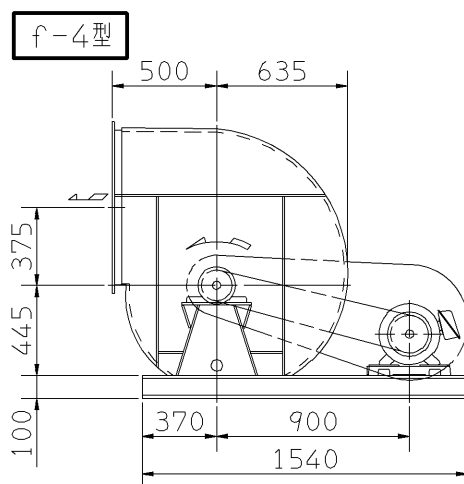
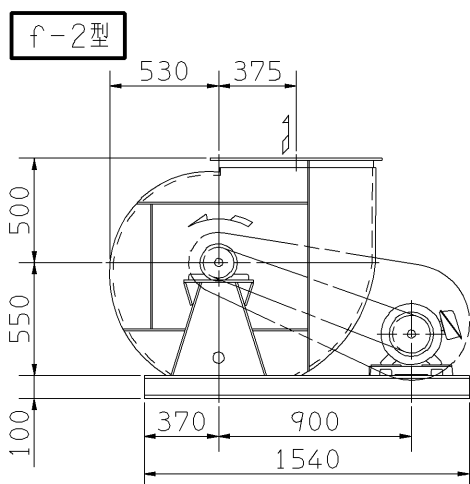
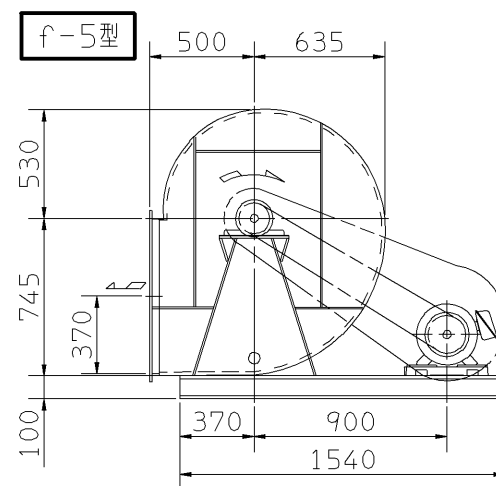
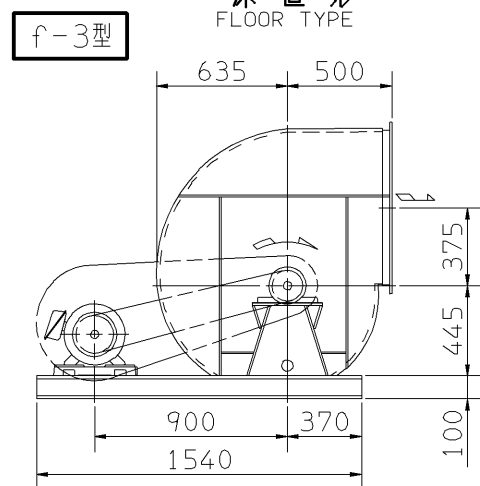
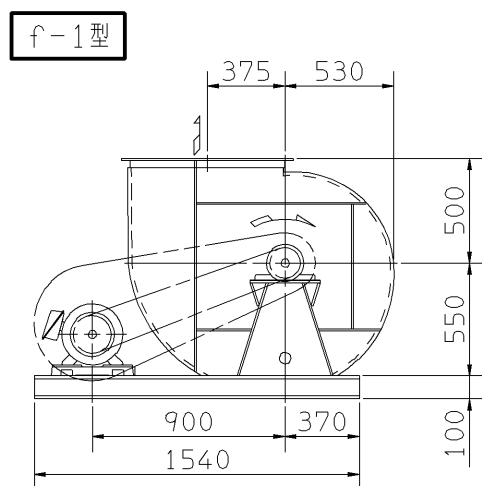
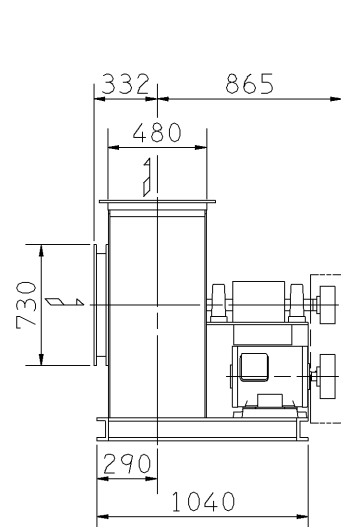
外形寸法図
DIMENSIONS

機 名 MODEL 41/2SRTE

周波数 FREQUENCY 60 Hz

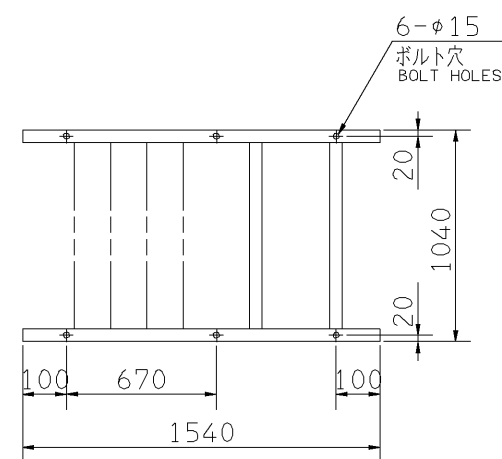
注) 1. 本図は、駆動側(プーリ側)より見た図です。
NOTE DRAWING SHOWS THE DIMENSIONS VIEWED FROM PULLEY SIDE.
2. 機器の取付け、配管等は取扱説明書を参照してください。
FOR INSTALLATION PLEASE REFER INSTRUCTION MANUAL.

床置形
FLOOR TYPE



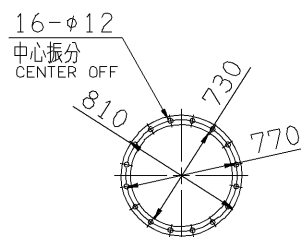
推奨基礎ボルト
RECOMMENDABLE
ANCHOR BOLT

基礎ボルトは付属いたしません。
ANCHOR BOLTS ARE OUT OF SUPPLY.



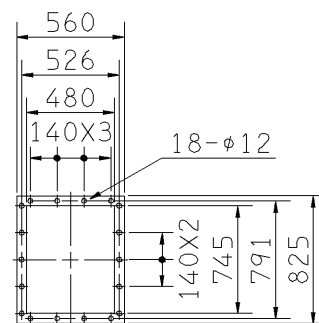
基礎図

FOUNDATION PLAN



板厚: t=2.3
THICKNESS

吸込フランジ
SUCTION FLANGE



板厚: t=3.0
THICKNESS

吐出しフランジ
DISCHARGE FLANGE

出力 OUTPUT kW	回転速度 SPEED min ⁻¹	Vプーリ組合せ V PULLEY		Vベルト V BELT			概略 質量 MASS kg		
		電動機側 MOTOR SIDE	ファン側 FAN SIDE	呼称(号) SIZE					
				f-1 f-2	f-3 f-4	f-5 f-6			
3.7	950	120	224	3V	2	1000	950	1060	488
	990	120	212	3V	2	1000	950	1060	
	1050	120	200	3V	2	950	950	1060	
5.5	1150	150	230	5V	2	1000	1000	1060	506
	1220	160	230	5V	2	1000	1000	1060	
7.5	1300	170	230	5V	2	1000	1000	1060	507
	1360	180	230	5V	2	1000	1000	1120	
11	1460	190	230	5V	2	1000	1000	1060	531
	1540	200	230	5V	2	1000	1000	1120	
15	1620	212	230	5V	2	1060	1000	1120	556
	1700	224	230	5V	2	1000	1000	1120	
18.5	1810	220	212	5V	2	1000	1000	1060	568
22	1920	250	230	5V	2	1060	1000	1120	614
	2000	250	220	5V	2	1060	1000	1120	
30	2150	280	230	5V	2	1060	1060	1120	629

附属品 ACCESSORIES		特別附属品 SPECIAL ACCESSORIES		電動機 MOTOR		特殊仕様 SPECIAL SPEC.	
1	軸受(駆動側) UCP312 BG (PULLEY SIDE)	8	相フランジ COMPANION FLANGE	1	周波数 Hz	Hz	
2	軸受(反駆動側) UCP312 BG (OPPOSITE SIDE)	9		2	電圧 V	V	
3	軸ガード SHAFT GUARD	10		3	出力 kW	kW	
4	Vプーリ V PULLEY	11		4	形式 TYPE		
5	Vベルト V BELT	12		5	メーカー MAKER		
6	Vベルトガード V BELT GUARD	13		6			
7	共通ベース COMMON BASE	14		7			

御注文主 CUSTOMER	機器番号 ITEM NO.	御使用先 FINAL USER	機器名称 ITEM NAME
荏原製番 SER.NO.	機名 MODEL	風量 CAPACITY	静圧 STATIC PRESS.
		回転速度 SPEED	出力 OUTPUT
		数量 Q'TY	