

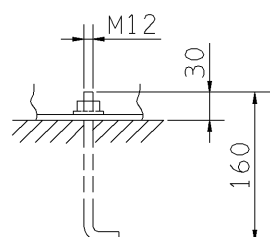
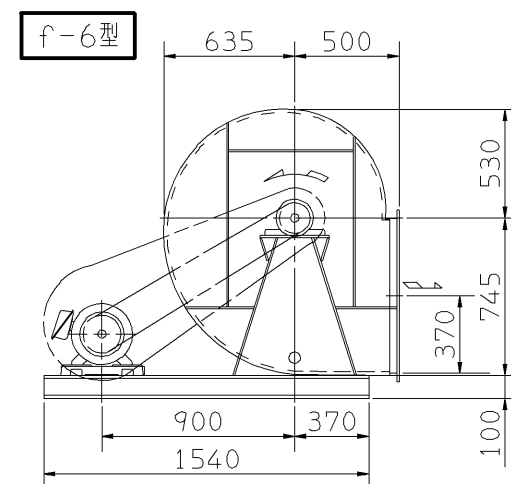
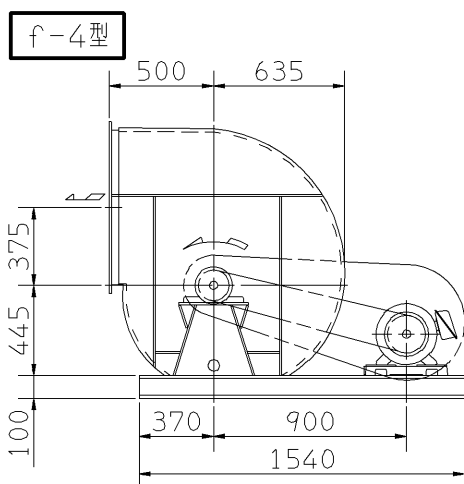
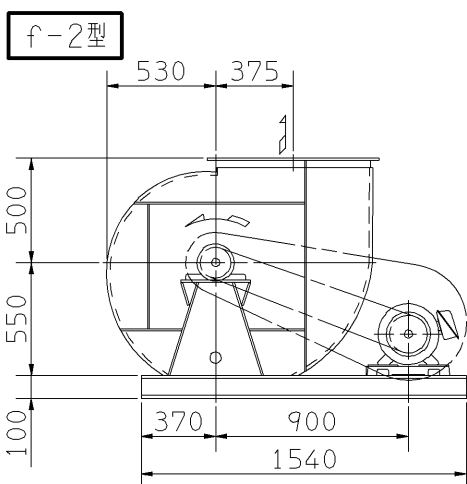
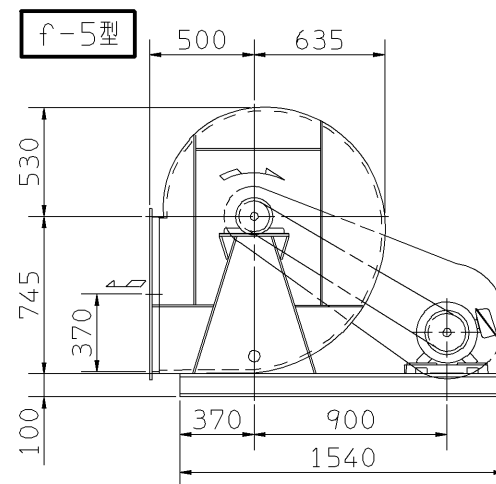
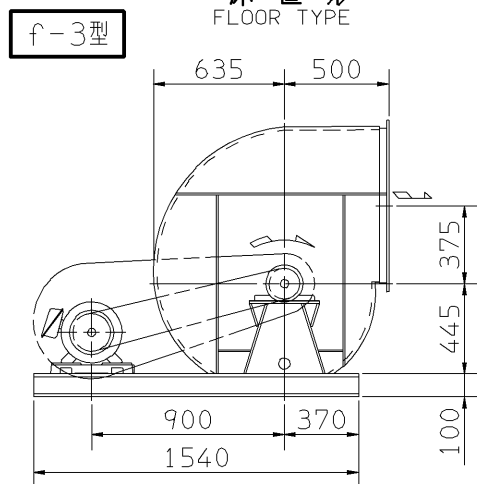
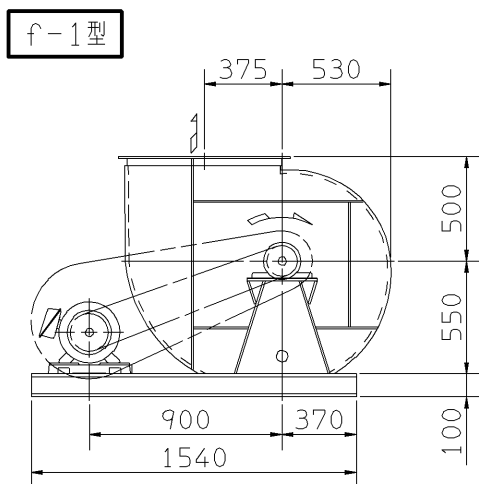
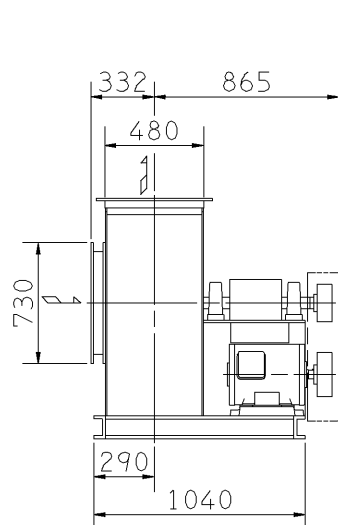
外形寸法図
DIMENSIONS

機名 MODEL 41/2SRTE

周波数 FREQUENCY 50 Hz

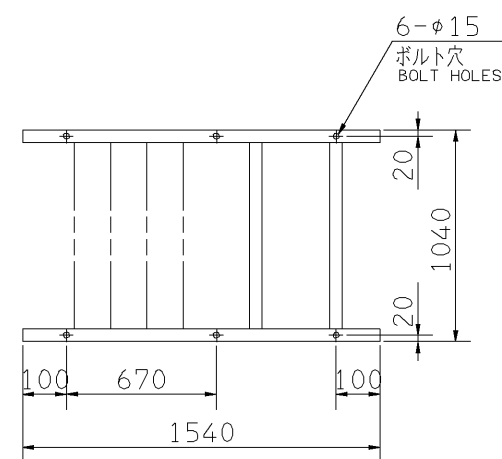
注) 1. 本図は、駆動側(プーリ側)より見た図です。
NOTE DRAWING SHOWS THE DIMENSIONS VIEWED FROM PULLEY SIDE.
2. 機器の取付け、配管等は取扱説明書を参照してください。
FOR INSTALLATION PLEASE REFER INSTRUCTION MANUAL.

床置形
FLOOR TYPE



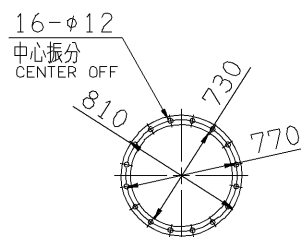
推奨基礎ボルト
RECOMMENDABLE ANCHOR BOLT

基礎ボルトは付属いたしません。
ANCHOR BOLTS ARE OUT OF SUPPLY.



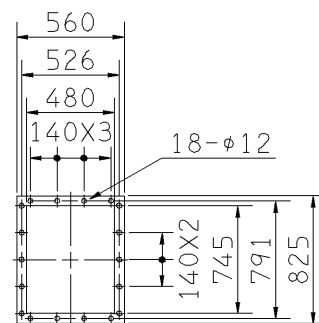
基礎図

FOUNDATION PLAN



板厚: t=2.3
THICKNESS

吸込フランジ
SUCTION FLANGE



板厚: t=3.0
THICKNESS

吐出しフランジ
DISCHARGE FLANGE

出力 OUTPUT kW	回転速度 SPEED min ⁻¹	Vプーリ組合せ V PULLEY		Vベルト V BELT			概略 質量 MASS kg		
		電動機側 MOTOR SIDE	ファン側 FAN SIDE	呼称(号) SIZE					
				f-1 f-2	f-3 f-4	f-5 f-6			
3.7	970	140	212	3V	2	1000	950	1060	488
	1030	150	212	5V	2	1000	950	1060	
	1070	170	230	5V	2	1000	1000	1060	
5.5	1150	180	230	5V	2	1000	1000	1120	506
	1210	190	230	5V	2	1000	1000	1120	
7.5	1275	200	230	5V	2	1060	1000	1120	507
	1340	212	230	5V	2	1060	1000	1120	
11	1450	210	212	5V	2	1000	1000	1060	531
	1520	220	212	5V	2	1000	1000	1120	
15	1630	236	212	5V	2	1060	1000	1120	556
	1710	250	212	5V	2	1060	1000	1120	
18.5	1780	260	212	5V	2	1060	1000	1120	568
	1940	280	212	5V	2	1060	1060	1120	
22	2040	320	230	5V	2	1120	1060	1180	614
	2150	335	230	5V	2	1120	1060	1180	
30	2150	335	230	5V	2	1120	1060	1180	629

附属品 ACCESSORIES		特別附属品 SPECIAL ACCESSORIES		電動機 MOTOR		特殊仕様 SPECIAL SPEC.	
1	軸受(駆動側) UCP312 BG (PULLEY SIDE)	8	相フランジ COMPANION FLANGE	1	周波数 Hz	Hz	
2	軸受(反駆動側) UCP312 BG (OPPOSITE SIDE)	9		2	電圧 V	V	
3	軸ガード SHAFT GUARD	10		3	出力 kW	kW	
4	Vプーリ V PULLEY	11		4	形式 TYPE		
5	Vベルト V BELT	12		5	メーカー MAKER		
6	Vベルトガード V BELT GUARD	13					
7	共通ベース COMMON BASE	14					

御注文主 CUSTOMER	機器番号 ITEM NO.	御使用先 FINAL USER	機器名称 ITEM NAME
荏原製番 SER.NO.	機名 MODEL	風量 CAPACITY	静圧 STATIC PRESS.
		回転速度 SPEED	出力 OUTPUT
		数量 Q'TY	