

エバラSRMS2型ステンレス製片吸込マルチエースファン
EBARA STAINLESS SINGLE SUCTION MULTIACE FAN

極数 4P
POLE 4P

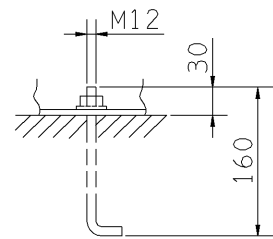
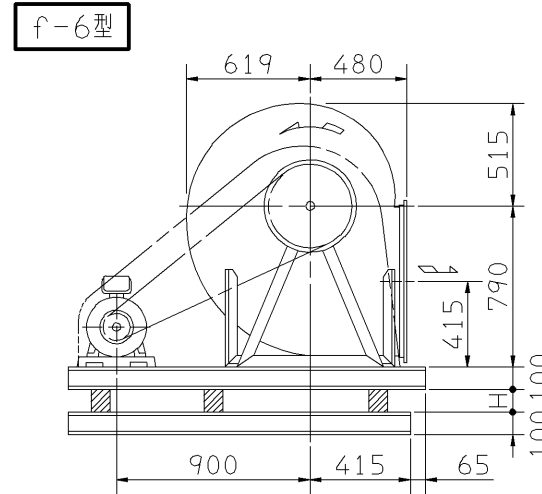
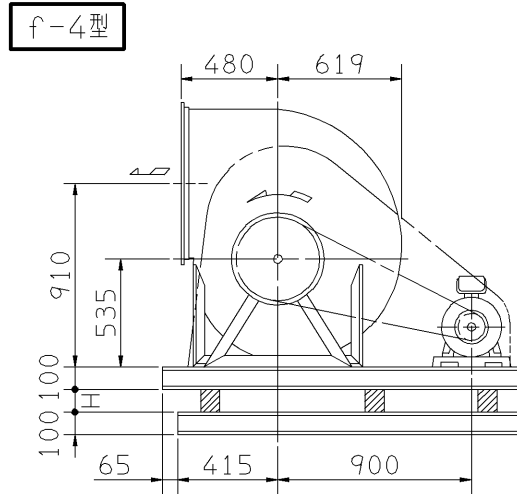
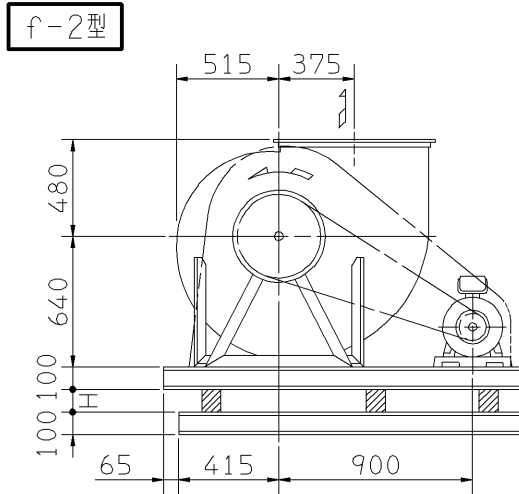
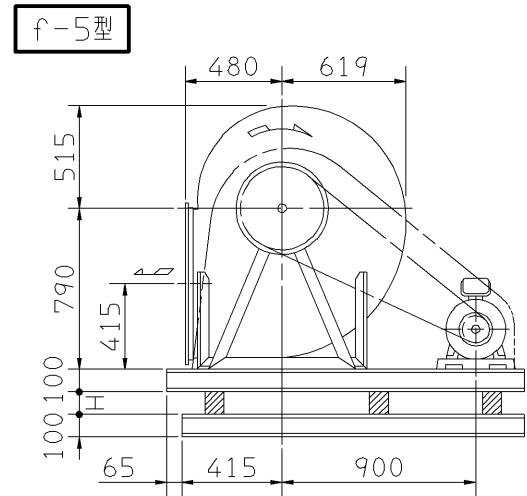
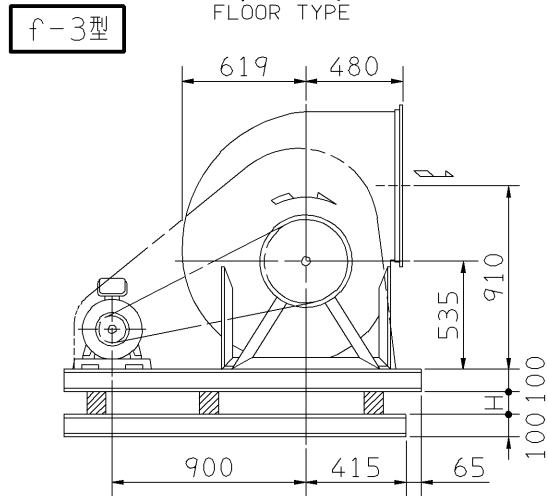
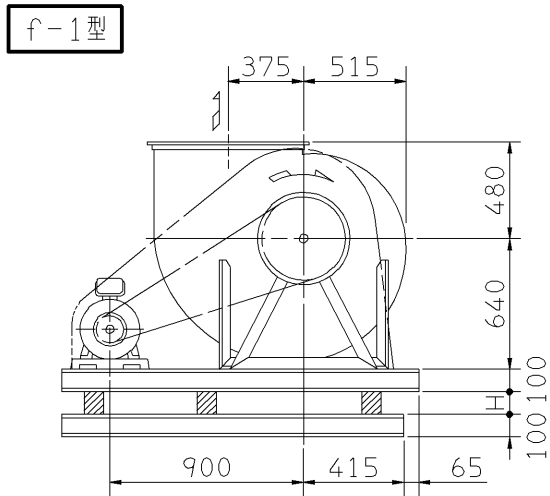
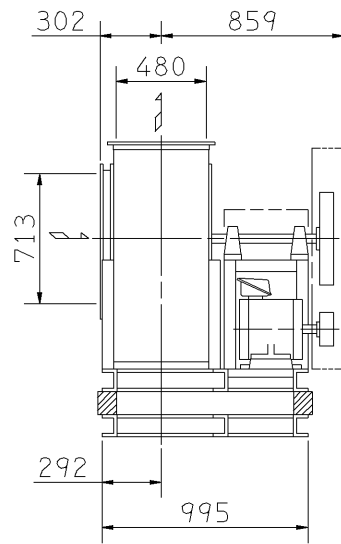
トップランナーモータ搭載
with top runner motor

外形寸法図
DIMENSIONS

機名 MODEL 41/2SRMS2

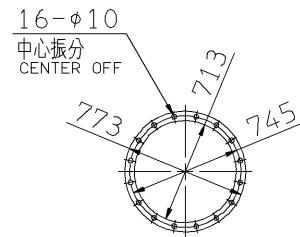
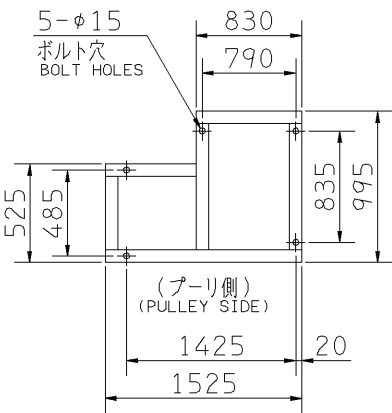
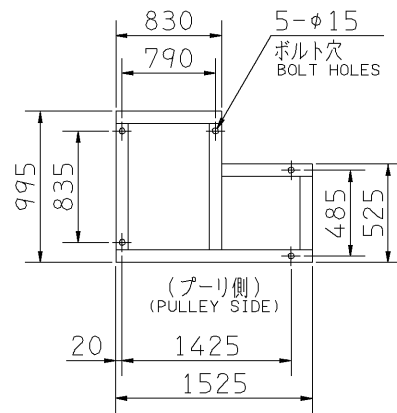
周波数 FREQUENCY 50 Hz

床置形
FLOOR TYPE



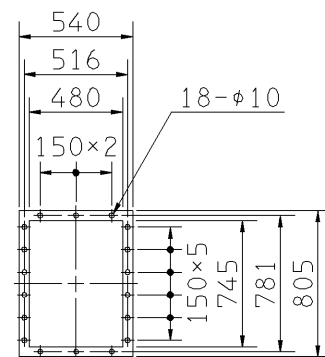
推奨基礎ボルト
RECOMMENDABLE ANCHOR BOLT

基礎ボルトは付属いたしません。
ANCHOR BOLTS ARE OUT OF SUPPLY.



板厚: t=2.5
THICKNESS

吸込フランジ
SUCTION FLANGE



板厚: t=3.0
THICKNESS

吐出しフランジ
DISCHARGE FLANGE

- 注) 1. 本図は、駆動側(プーリ側)より見た図です。
DRAWING SHOWS THE DIMENSIONS VIEWED FROM PULLEY SIDE.
2. ※印はW機種のVベルトにはレッドベルトを使用しています。
MODELS MARKED * ARE USED MULTIPLE V BELT.
3. 機器の取付け、配管等は取扱説明書を参照してください。
FOR INSTALLATION PLEASE REFER INSTRUCTION MANUAL.
4. 本図は、エバラ標準電動機を使用した場合の図です。
MOTORS ARE IN ACCORDANCE WITH EBARA STANDARDS.

出力 OUTPUT kW	回転速度 SPEED min ⁻¹	Vプーリ組合せ V PULLEY		Vベルト V BELT						概略寸法 HEIGHT H	概略質量 MASS kg		
		電動機側 MOTOR SIDE	ファン側 FAN SIDE	型 TYPE	数 Q'TY	呼称(号) SIZE							
						f-1 f-2	f-3 f-4	f-5 f-6					
* 1.5	295	95	500	A	1	120	116	126				20	295
	330	106	500	A	1	120	117	127					
* 2.2	295	85	450	A	2	115	111	121				20	306
	330	106	500	A	1	120	116	126					
	360	118	500	A	1	120	117	127					
	405	106	400	A	1	113	109	119					
* 3.7	330	106	500	A	2	119	116	125				20	315
	360	95	400	A	2	112	108	118					
	405	106	400	A	2	112	109	119					
	450	103	355	A	2	109	106	115					
* 5.5	405	160	600	B	2	128	125	134				20	335
	450	145	500	B	2	120	117	126					
	485	160	500	B	2	121	118	127					
	530	140	400	B	2	113	110	119					
* 7.5	565	150	400	B	2	114	110	120				20	351
	450	145	500	B	2	120	117	126					
	485	160	500	B	2	121	118	127					
	530	140	400	B	2	113	110	119					
	605	140	375	B	2	112	108	118					
* 11	605	140	355	B	2	110	107	116				22	380
	530	200	560	B	2	126	123	132					
	565	170	450	B	3	117	114	123					
	605	180	450	B	3	118	115	123					
640	170	400	B	3	114	111	120						
670	180	400	B	3	114	111	120						

付属品 ACCESSORIES		特別付属品 SPECIAL ACCESSORIES		電動機 MOTOR		特殊仕様 SPECIAL SPEC.	
1	軸受(駆動側) UCP209 BG (PULLEY SIDE)	8	相フランジ COMPANION FLANGE	1	周波数 Hz	Hz	
2	軸受(反対側) UCP209 BG (OPPOSITE SIDE)	9	防振材(ゴム) ISOLATORS (RUBBER)	2	電圧 V	V	
3	軸受ガード BG GUARD	10	防振ベース VIBRO ISOLATING BASE	3	出力 kW	kW	
4	Vプーリ V PULLEY	11		4	形式 TYPE		
5	Vベルト V BELT	12		5	メーカー MAKER		
6	Vベルトガード V BELT GUARD	13		6			
7	共通ベース COMMON BASE	14		7			

御注文主 CUSTOMER	機器番号 ITEM NO.	御使用先 FINAL USER	機器名称 ITEM NAME
荏原製番 SER.NO.	機名 MODEL	風量 CAPACITY	静圧 STATIC PRESS.
		回転速度 SPEED min ⁻¹	出力 OUTPUT
			数量 Q'TY

図番 DWG.NO. Z41/2SRMS25AF 000

Z41/2SRMS25AF

