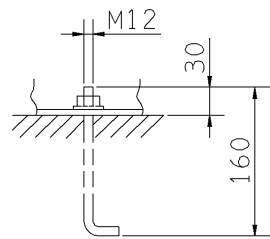
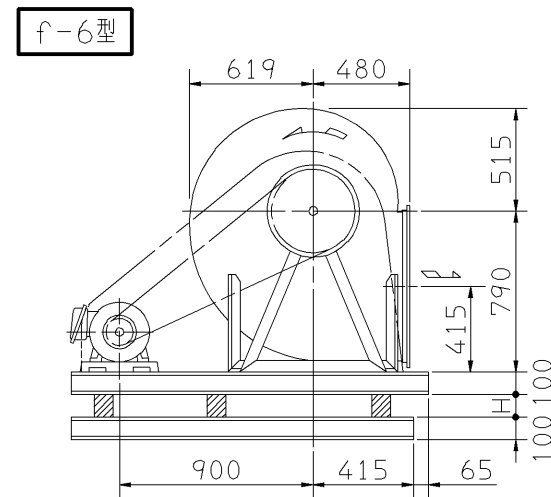
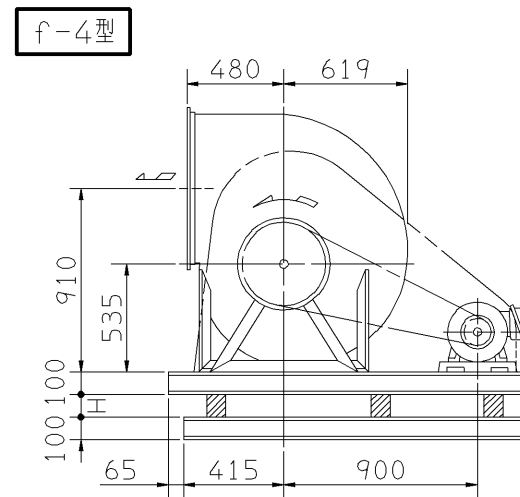
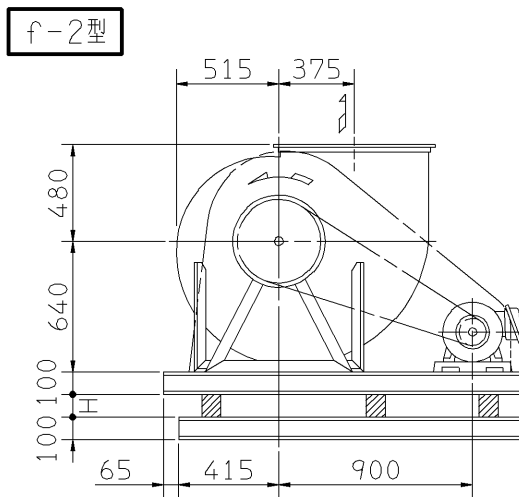
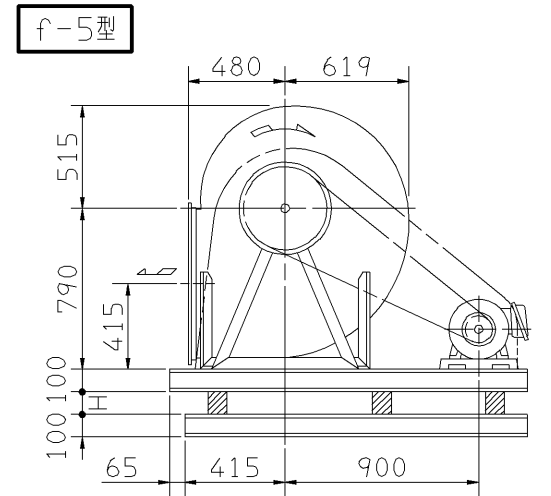
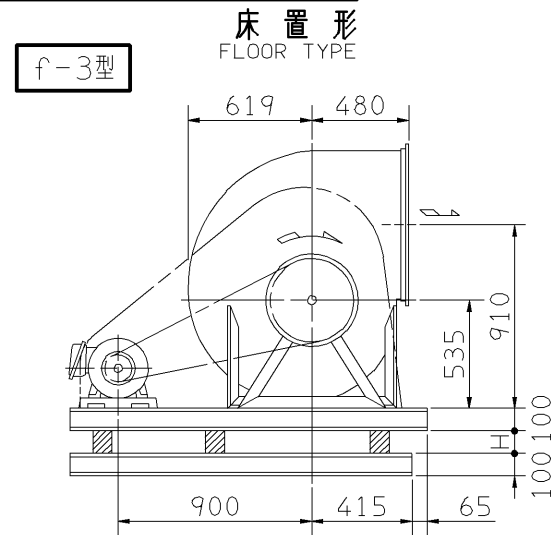
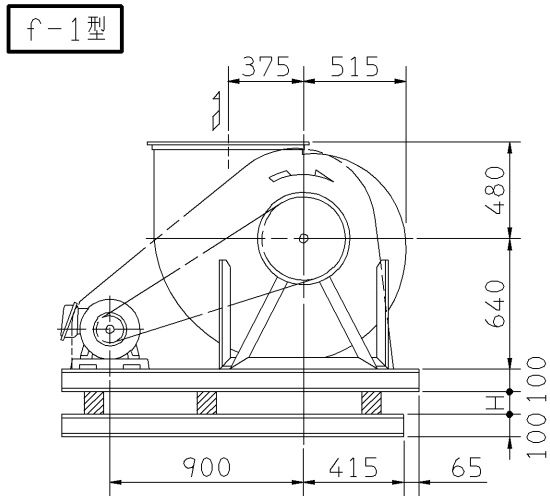
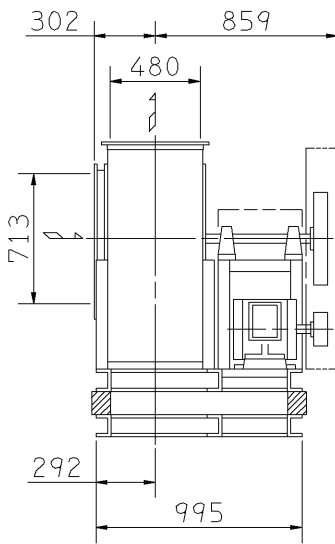


外形寸法図
DIMENSIONS

機名 MODEL 41/2SRMOS

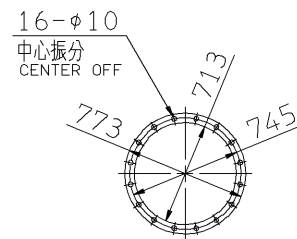
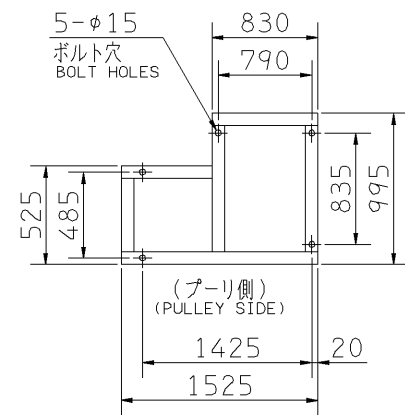
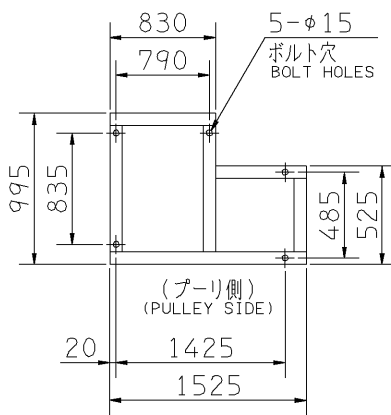
周波数 FREQUENCY 50 Hz

- 注) 1. 本図は、駆動側(プーリ側)より見た図です。
DRAWING SHOWS THE DIMENSIONS VIEWED FROM PULLEY SIDE.
2. ※印はW機種のVベルトにはレッドベルトを使用しています。
MODELS MARKED * ARE USED MULTIPLE V BELT.
3. 機器の取付け、配管等は取扱説明書を参照してください。
FOR INSTALLATION PLEASE REFER INSTRUCTION MANUAL.



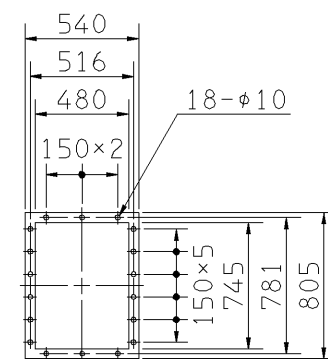
推奨基礎ボルト
RECOMMENDABLE ANCHOR BOLT

基礎ボルトは付属いたしません。
ANCHOR BOLTS ARE OUT OF SUPPLY.



板厚: t=2.5
THICKNESS

吸込フランジ
SUCTION FLANGE



板厚: t=3.0
THICKNESS

吐出しフランジ
DISCHARGE FLANGE

出力 OUTPUT kW	回転速度 SPEED min ⁻¹	Vプーリ組合せ V PULLEY		Vベルト V BELT			概略寸法 HEIGHT H	概略質量 MASS kg
		電動機側 MOTOR SIDE	ファン側 FAN SIDE	呼称(号) SIZE				
				f-1 f-2	f-3 f-4	f-5 f-6		
* 1.5	295	95	500	A	1	120 116 126	20	291
	330	106	500	A	1	120 117 127		
* 2.2	330	106	500	A	1	120 116 126	20	296
	360	118	500	A	1	120 117 127		
	405	106	400	A	1	113 109 119		
* 3.7	360	95	400	A	2	112 108 118	20	308
	405	106	400	A	2	112 109 119		
	450	118	400	A	2	113 109 119		
	485	100	315	A	2	106 103 113		
* 5.5	405	132	500	B	2	120 116 126	20	326
	450	132	450	B	2	116 113 122		
	485	160	500	B	2	121 118 127		
	530	140	400	B	2	113 110 119		
	565	150	400	B	2	114 110 120		
* 7.5	485	160	500	B	2	121 118 127	20	327
	530	140	400	B	2	113 110 119		
	565	150	400	B	2	114 111 120		
	605	160	400	B	2	114 111 121		
* 11	530	160	450	B	3	117 114 123	22	350
	565	170	450	B	3	118 114 123		
	605	160	400	B	3	113 110 119		
	640	170	400	B	3	114 111 120		
	670	180	400	B	3	114 111 120		

付属品 ACCESSORIES		特別付属品 SPECIAL ACCESSORIES		電動機 MOTOR		特殊仕様 SPECIAL SPEC.	
1	軸受(駆動側) UCP209 BG (PULLEY SIDE)	8	相フランジ COMPANION FLANGE	1	周波数 Hz	Hz	
2	軸受(反対駆動側) UCP209 BG (OPPOSITE SIDE)	9	防振材(ゴム) ISOLATORS (RUBBER)	2	電圧 V	V	
3	軸受ガード BG GUARD	10	防振ベース VIBRO ISOLATING BASE	3	出力 kW	kW	
4	Vプーリ V PULLEY	11		4	形式 TYPE		
5	Vベルト V BELT	12		5	メーカー MAKER		
6	Vベルトガード V BELT GUARD	13		6			
7	共通ベース COMMON BASE	14		7			

御注文主 CUSTOMER	機器番号 ITEM NO.	御使用先 FINAL USER	機器名称 ITEM NAME
在原製番 SER.NO.	機名 MODEL	風量 CAPACITY	静圧 STATIC PRESS.
		回転速度 SPEED	出力 OUTPUT
		数量 Q'TY	