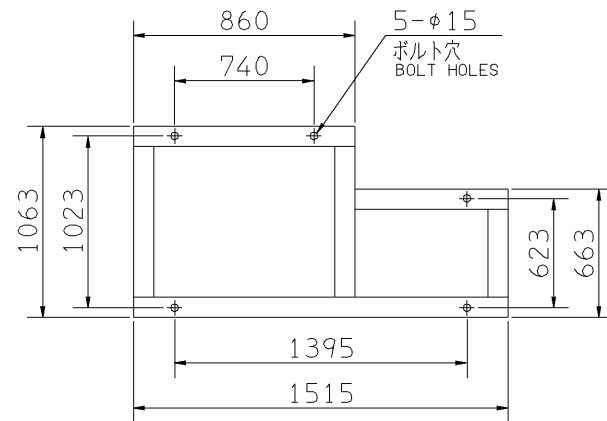
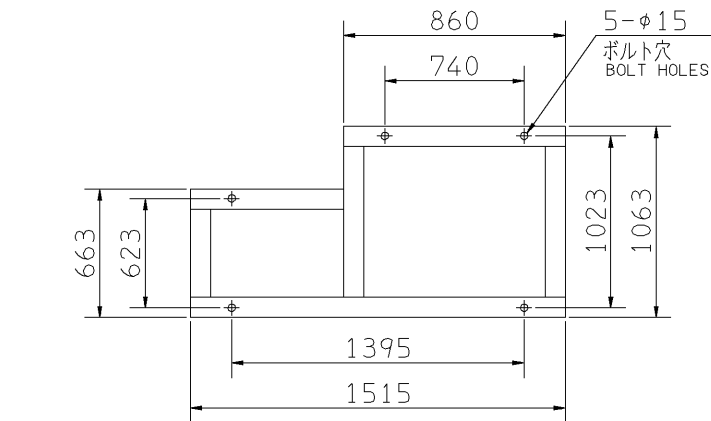
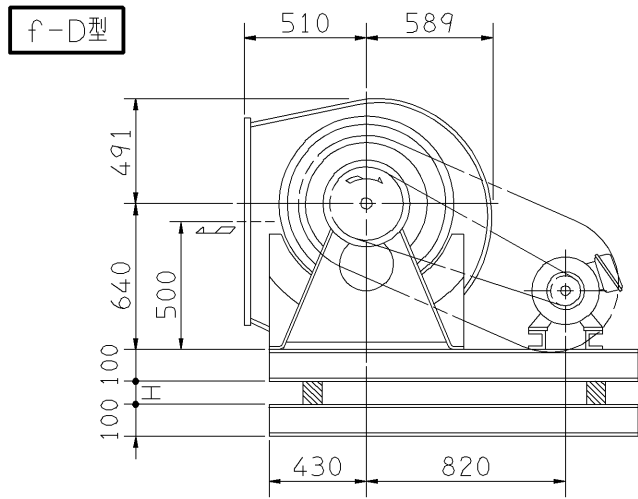
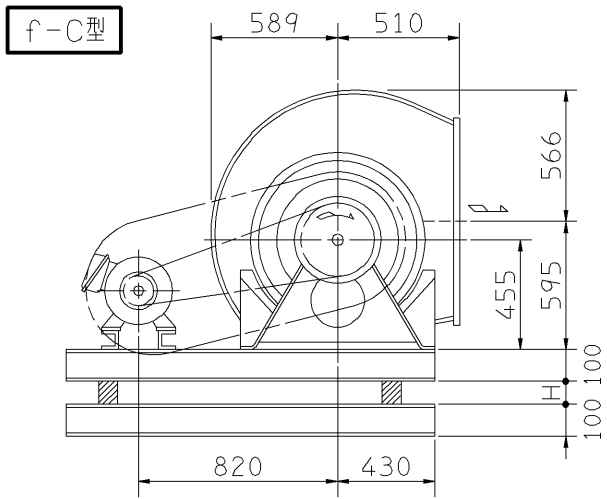
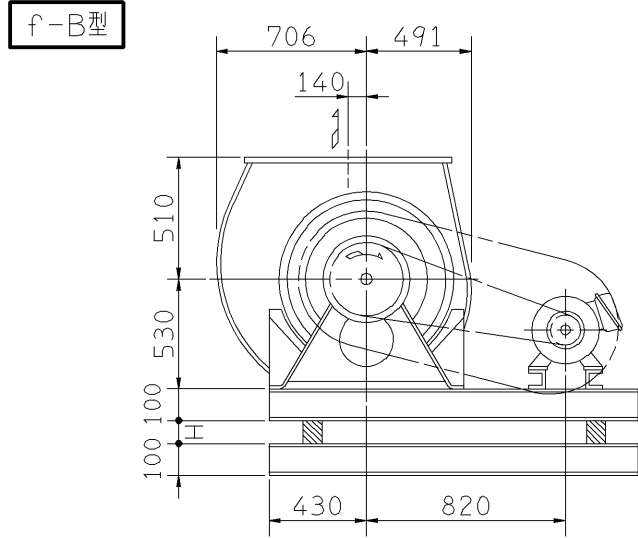
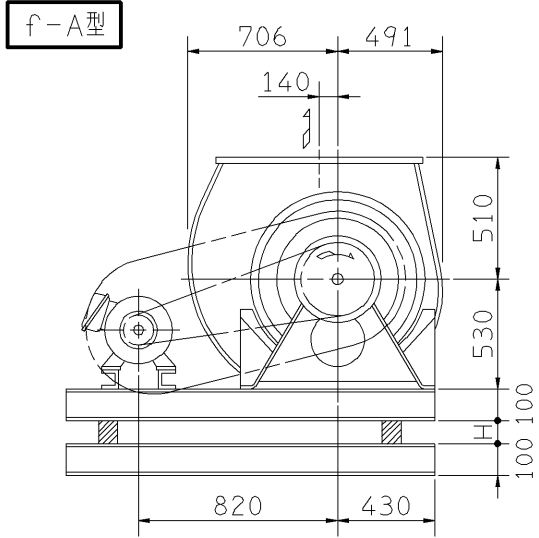


外形寸法図
DIMENSIONS

機 名 MODEL 41/2SRM03

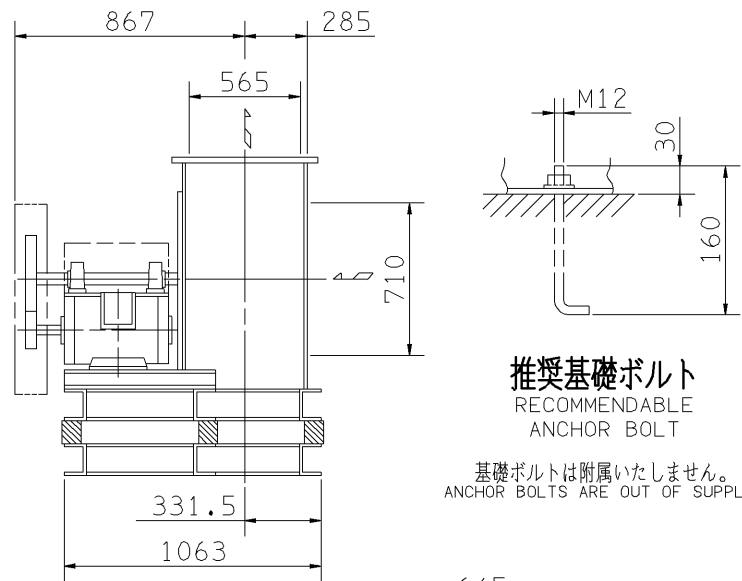
周波数 FREQUENCY 60 Hz

床置形
FLOOR TYPE



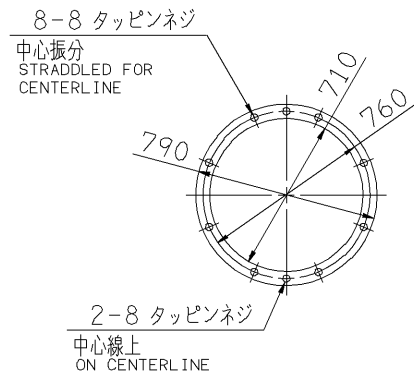
(プーリ側)
PULLEY SIDE
基礎図(上から見る)
FOUNDATION PLAN(VIEWED FROM UPSIDE)

(プーリ側)
PULLEY SIDE
基礎図(上から見る)
FOUNDATION PLAN(VIEWED FROM UPSIDE)



推奨基礎ボルト
RECOMMENDABLE ANCHOR BOLT

基礎ボルトは付属いたしません。
ANCHOR BOLTS ARE OUT OF SUPPLY.



吸込フランジ
SUCTION FLANGE

吐出しフランジ
DISCHARGE FLANGE

板厚: t=3.2 THICKNESS

注) 1. 本図は、駆動側(プーリ側)より見た図です。
DRAWING SHOWS THE DIMENSIONS VIEWED FROM PULLEY SIDE.
2. 機器の取付け、配管等は取扱説明書を参照してください。
FOR INSTALLATION PLEASE REFER INSTRUCTION MANUAL.

出力 OUTPUT kW	回転速度 SPEED min ⁻¹	Vプーリ組合せ V PULLEY		Vベルト V BELT			概 略 寸 法 HEIGHT H	概 略 質 量 MASS kg	
		電動機側 MOTOR SIDE	ファン側 FAN SIDE	型 数 TYPE Q'TY	呼 称(号) SIZE				
				f-A f-B	f-C	f-D			
1.5	315	56	315	3V 2	950	950	1000	20	246
	380	67	315	3V 2	950	950	1000	20	250
2.2	425	67	280	3V 2	950	900	950	20	250
	380	67	315	3V 3	950	950	950	20	264
3.7	425	67	280	3V 3	950	900	950	20	264
	475	80	300	3V 2	950	900	950	20	264
5.5	475	80	300	3V 3	950	900	950	20	283
	535	95	315	3V 3	950	950	950	20	283
7.5	560	95	300	3V 3	950	950	950	20	284
	535	95	315	3V 3	950	950	950	20	284
11	610	95	280	3V 3	950	900	950	20	284
	670	95	250	3V 3	900	900	950	20	284
	560	100	315	3V 4	950	950	950	20	310
	610	110	315	3V 4	950	950	950	20	310
	670	120	315	3V 4	950	950	950	20	310
	710	112	280	3V 4	950	900	950	20	310
	735	125	300	3V 3	950	950	950	20	310

附 属 品 ACCESSORIES		特 別 附 属 品 SPECIAL ACCESSORIES		電 動 機 MOTOR		特 殊 仕 様 SPECIAL SPEC.	
1	軸受(駆動側) UCP209 BG (PULLEY SIDE)	8	防振材(ゴム) ISOLATORS (RUBBER)	1	周波数 Hz	Hz	
2	軸受(反駆動側) UCP209 BG (OPPOSITE SIDE)	9	防振ベース VIBRO ISOLATING BASE	2	電 圧 V	V	
3	Vプーリ V PULLEY	10		3	出 力 kW	kW	
4	Vベルト V BELT	11		4	形 式 TYPE		
5	Vベルトガード V BELT GUARD	12		5	メーカ MAKER		
6	共通ベース COMMON BASE	13		6			
7	相フランジ COMPANION FLANGE	14		7			

御注文主 CUSTOMER				機器番号 ITEM NO.			
御使用先 FINAL USER				機器名称 ITEM NAME			
荏原製番 SER.NO.	機 名 MODEL	風 量 CAPACITY	静圧 STATIC PRESS.	回転速度 SPEED	出力 OUTPUT	数量 Q'TY	
				min ⁻¹			