

エバラSRM02型片吸込マルチエースファン
EBARA SINGLE SUCTION MULTIACE FAN

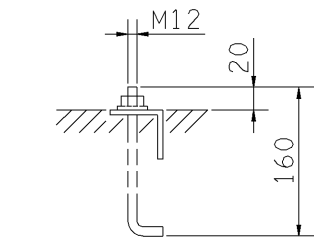
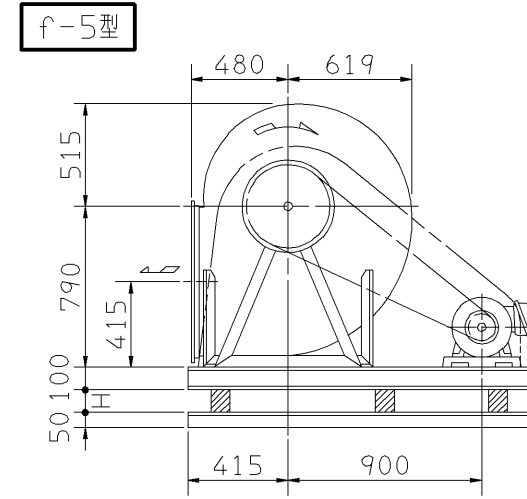
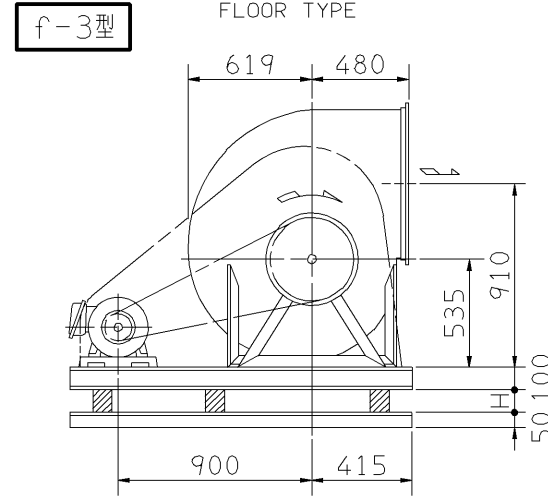
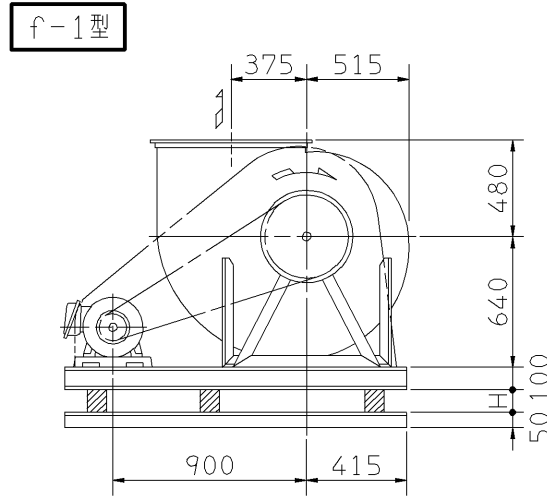
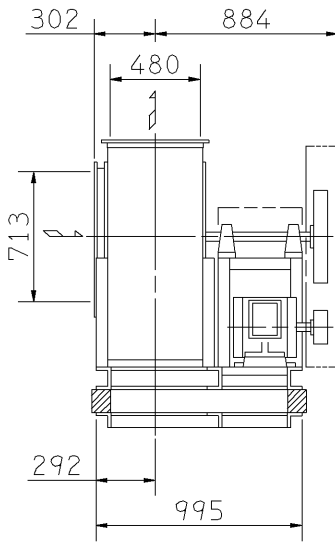
極数 4P
POLE

外形寸法図
DIMENSIONS

機名 MODEL 41/2SRM02

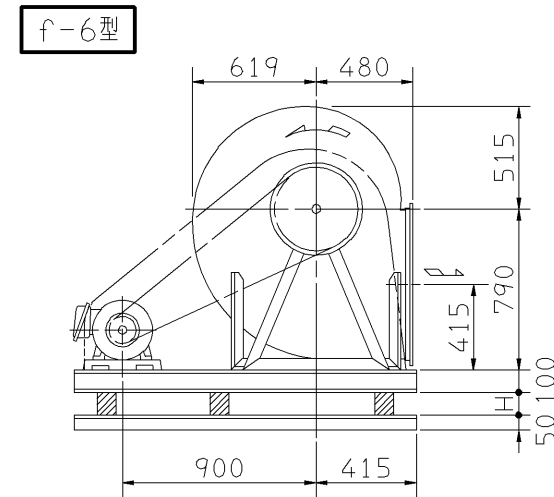
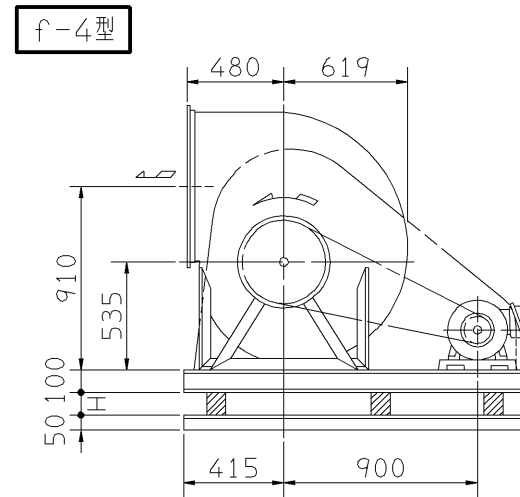
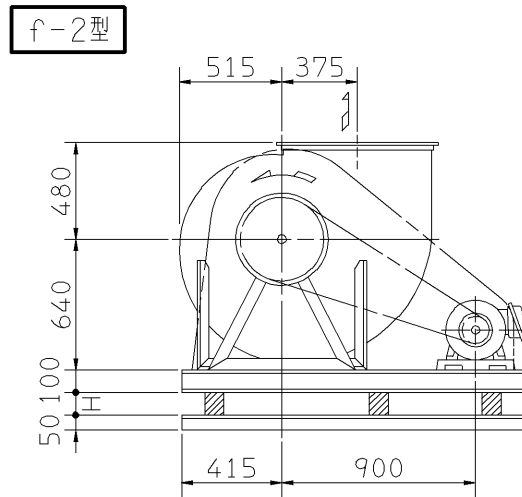
周波数 FREQUENCY 60 Hz

- 注) 1. 本図は、駆動側(プーリ側)より見た図です。
NOTE DRAWING SHOWS THE DIMENSIONS VIEWED FROM PULLEY SIDE.
2. ※印はW機種のVベルトにはレッドベルトを使用しています。
MODELS MARKED * ARE USED MULTIPLE V BELT.
3. 機器の取付け、配管等は取扱説明書を参照してください。
FOR INSTALLATION PLEASE REFER INSTRUCTION MANUAL.

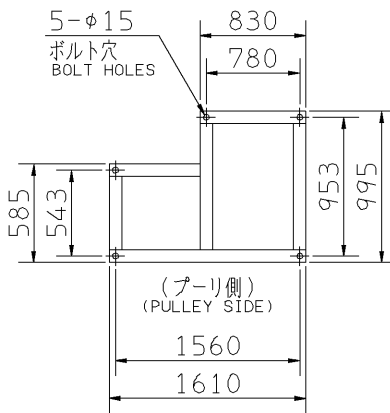
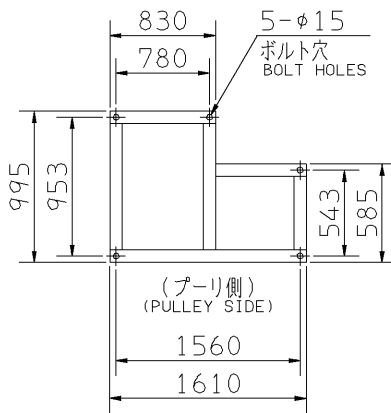


推奨基礎ボルト
RECOMMENDABLE ANCHOR BOLT

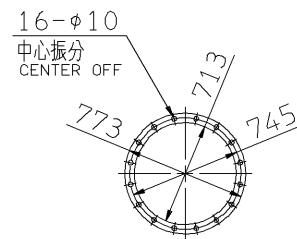
基礎ボルトは付属いたしません。
ANCHOR BOLTS ARE OUT OF SUPPLY.



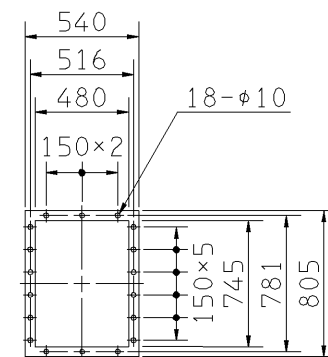
出力 OUTPUT kW	回転速度 SPEED min ⁻¹	Vプーリ組合せ V PULLEY		Vベルト V BELT			概略寸法 HEIGHT H	概略質量 MASS kg
		電動機側 MOTOR SIDE	ファン側 FAN SIDE	呼称(号) SIZE				
				f-1 f-2	f-3 f-4	f-5 f-6		
*15	675	165	450	B	3	117 114 123	19	380
	710	180	450	B	3	118 115 124		
	750	165	400	B	3	114 111 120		
*18.5	675	206	560	C	3	127 124 133	19	393
	710	200	500	C	3	123 120 128		
	750	206	500	C	3	123 120 129		
	780	218	500	C	3	124 121 129		
	810	200	450	C	3	119 116 125		
*22	675	206	560	C	3	126 123 132	19	412
	710	200	500	C	3	122 119 127		
	750	206	500	C	3	122 119 128		
	780	218	500	C	3	123 120 128		
*30	710	200	500	C	4	122 119 127	37	433
	750	206	500	C	4	122 119 128		
	780	218	500	C	4	123 120 128		
	810	200	450	C	4	119 116 124		



基礎図
FOUNDATION PLAN



板厚: t=2.3
THICKNESS
吸込フランジ
SUCTION FLANGE



板厚: t=3.0
THICKNESS
吐出しフランジ
DISCHARGE FLANGE

標準付属品 STANDARD ACCESSORIES		特別付属品 SPECIAL ACCESSORIES		電動機 MOTOR		特殊仕様 SPECIAL SPEC.	
1	軸受(駆動側) UCP313 BG (PULLEY SIDE)	8	相フランジ COMPANION FLANGE	1	周波数 Hz	Hz	
2	軸受(反対側) UCP313 BG (OPPOSITE SIDE)	9	防振材(ゴム) ISOLATORS (RUBBER)	2	電圧 V	V	
3	軸受ガード BG GUARD	10	防振ベース VIBRO ISOLATING BASE	3	出力 kW	kW	
4	Vプーリ V PULLEY	11		4	形式 TYPE		
5	Vベルト V BELT	12		5	メーカー MAKER		
6	Vベルトガード V BELT GUARD	13		6			
7	共通ベース COMMON BASE	14		7			

御注文主 CUSTOMER	機器番号 ITEM NO.	御使用先 FINAL USER	機器名称 ITEM NAME
荏原製番 SER.NO.	機名 MODEL	風量 CAPACITY	静圧 STATIC PRESS.
		回転速度 SPEED	出力 OUTPUT
		min ⁻¹	数量 Q'TY

図番 DWG.NO. Z41/2SRM026BF 000

Z41/2SRM026BF 920928

