

エバラSRMH型マルチエース排煙ファン
EBARA MULTIACE SMOKE EXHAUST FAN

極数 4P
POLE

外形寸法図
DIMENSIONS

電動機駆動形
MOTOR DRIVEN

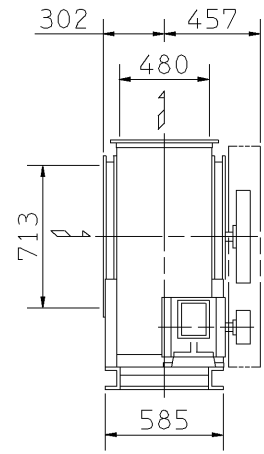
機名 MODEL 41/2SRMH

周波数 FREQUENCY 50 Hz

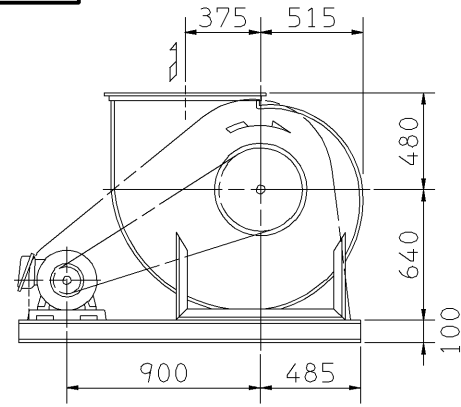
防災性能評定番号
BCJ-SEF-6

- 注) 1. 本図は、駆動側(プーリ側)より見た図です。
DRAWING SHOWS THE DIMENSIONS VIEWED FROM PULLEY SIDE.
2. ※印にW機種のVベルトにはレッドベルトを使用しています。
MODELS MARKED * ARE USED MULTIPLE V BELT.
3. 機器の取付け、配管等は取扱説明書を参照してください。
FOR INSTALLATION PLEASE REFER INSTRUCTION MANUAL.

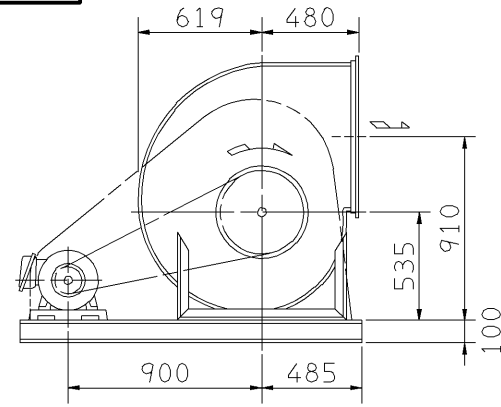
床置形
FLOOR TYPE



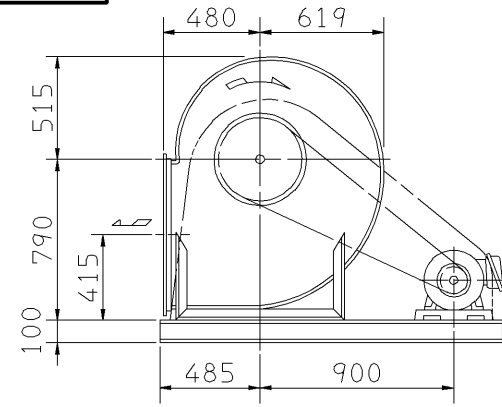
f-1型



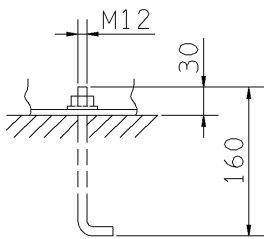
f-3型



f-5型

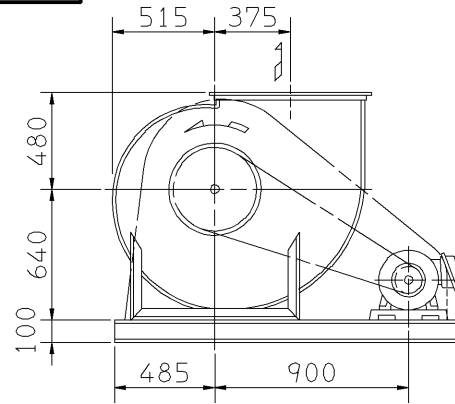


f-2型

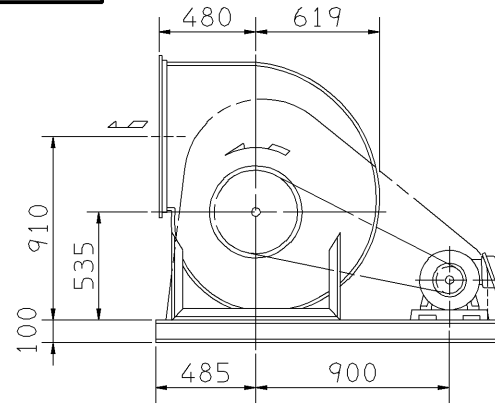


推奨基礎ボルト
RECOMMENDABLE
ANCHOR BOLT

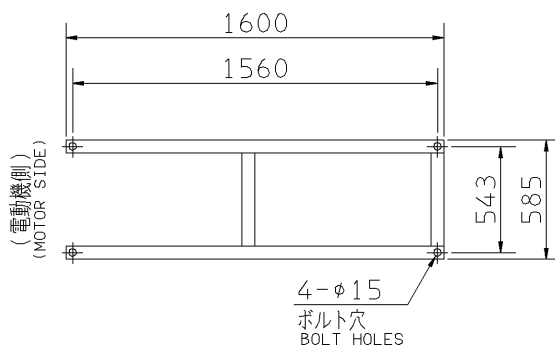
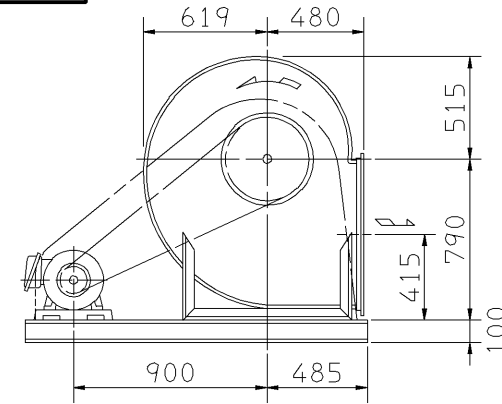
基礎ボルトは付属いたしません。
ANCHOR BOLTS ARE OUT OF SUPPLY.



f-4型

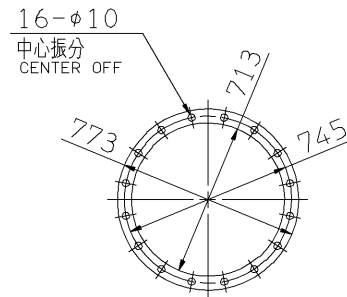


f-6型



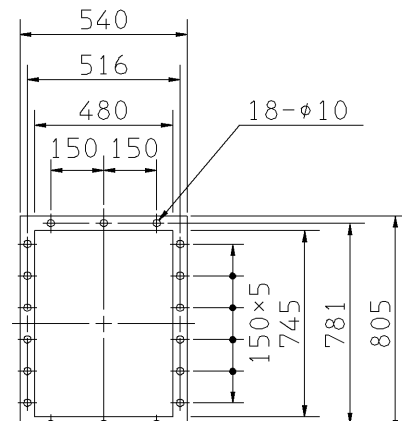
基礎図

FOUNDATION PLAN



板厚: t=2.3
THICKNESS

吸込フランジ
SUCTION FLANGE



板厚: t=3.0
THICKNESS

吐出しフランジ
DISCHARGE FLANGE

出力 OUTPUT kW	回転速度 SPEED min ⁻¹	Vプーリ組合せ V PULLEY		Vベルト V BELT			概略 質量 MASS kg		
		電動機側 MOTOR SIDE	ファン側 FAN SIDE	型 TYPE	数 Q'TY	呼称(号) SIZE			
						f-1 f-2	f-3 f-4	f-5 f-6	
※ 1.5	295	95	500	A	1	120	116	126	215
	330	106	500	A	1	120	117	127	
※ 2.2	330	106	500	A	1	120	116	126	220
	360	118	500	A	1	120	117	127	
	405	106	400	A	1	113	109	119	
※ 3.7	360	95	400	A	2	112	108	118	232
	405	106	400	A	2	112	109	119	
	450	118	400	A	2	113	109	119	
	485	100	315	A	2	106	103	113	
※ 5.5	405	132	500	B	2	120	116	126	250
	450	132	450	B	2	116	113	122	
	485	160	500	B	2	121	118	127	
	530	140	400	B	2	113	110	119	
	565	150	400	B	2	114	110	120	
※ 7.5	485	160	500	B	2	121	118	127	252
	530	140	400	B	2	113	110	119	
	565	150	400	B	2	114	111	120	
	605	160	400	B	2	114	111	121	
※ 11	530	160	450	B	3	117	114	123	282
	565	170	450	B	3	118	114	123	
	605	160	400	B	3	113	110	119	
	640	170	400	B	3	114	111	120	
	670	180	400	B	3	114	111	120	

標準付属品 STANDARD ACCESSORIES		特別付属品 SPECIAL ACCESSORIES		電動機 MOTOR		特殊仕様 SPECIAL SPEC.	
1	軸受(駆動側) UCP209 BG (PULLEY SIDE)	8		1	周波数 Hz	Hz	
2	軸受(反駆動側) UCP206 BG (OPPOSITE SIDE)	9		2	電圧 V	V	
3	Vプーリ V PULLEY	10		3	出力 kW	kW	
4	Vベルト V BELT	11		4	形式 TYPE		
5	Vベルトガード V BELT GUARD	12		5	メーカー		
6	共通ベース COMMON BASE	13		6			
7	相フランジ COMPANION FLANGE	14		7			

御注文主 CUSTOMER	機器番号 ITEM NO.	御使用先 FINAL USER	機器名称 ITEM NAME
在原製番 SER.NO.	機名 MODEL	風量 CAPACITY	静圧 STATIC PRESS.
		回転速度 SPEED	出力 OUTPUT
		数量 Q'TY	

図番 DWG.NO. Z41/2SRMH5AF 000

Z41/2SRMH5AF

