

エバラSRMH型マルチエース排煙ファン
EBARA MULTIACE SMOKE EXHAUST FAN

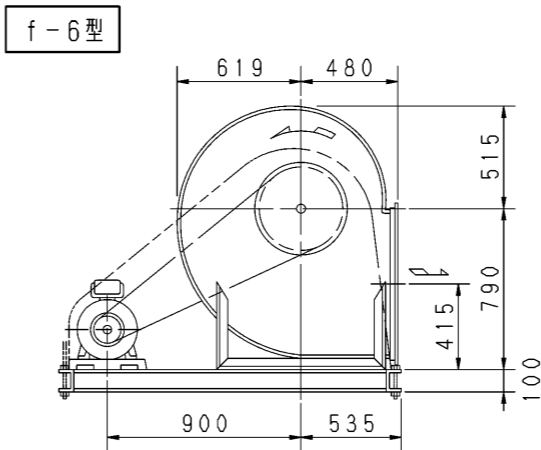
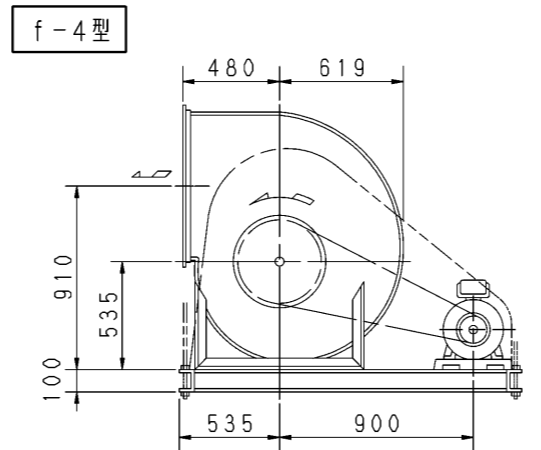
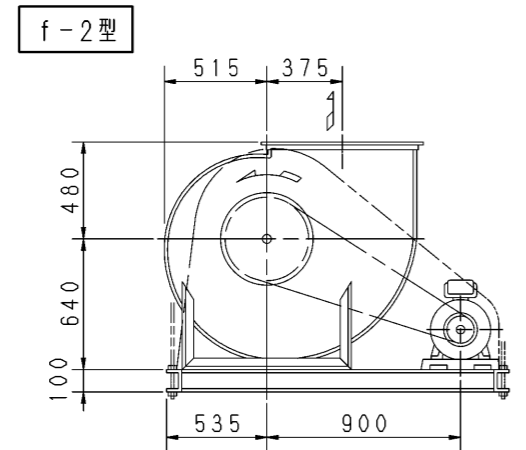
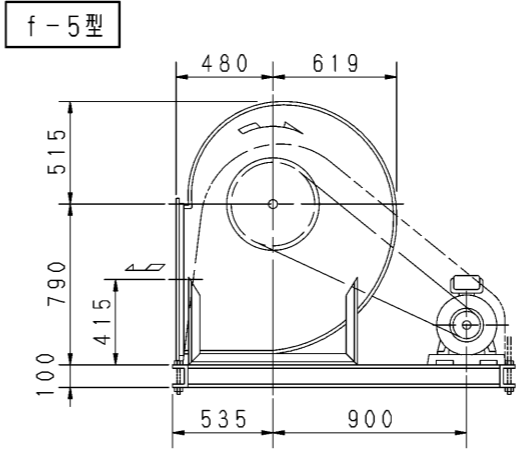
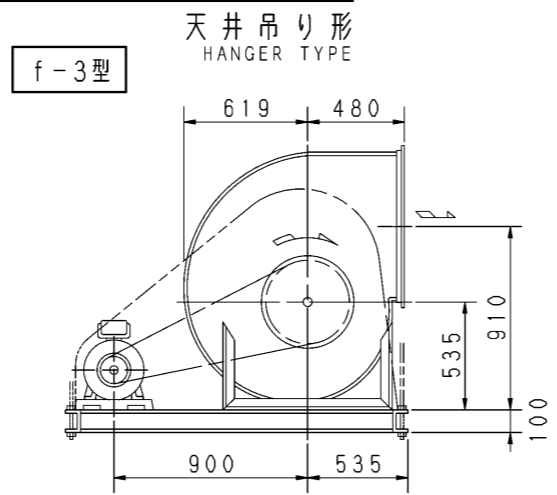
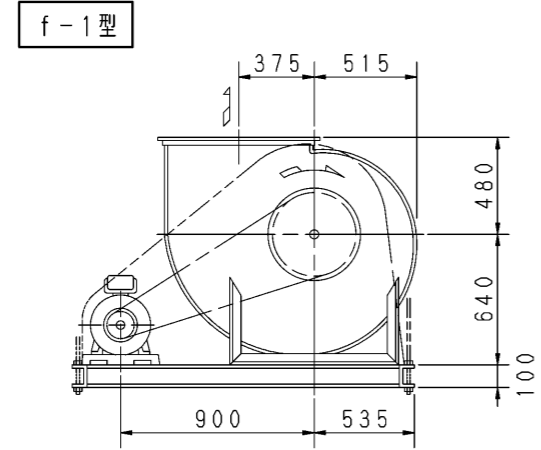
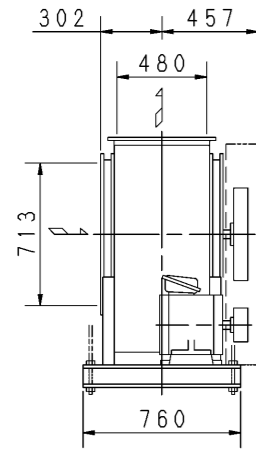
極数 4P
POLE 4P
電動機駆動形 トップランナーモータ搭載
MOTOR DRIVEN with top runner motor

外形寸法
DIMENSIONS

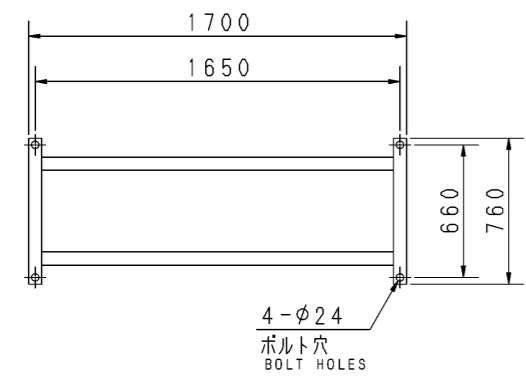
防災性能評定番号 BCJ評定-BE0027

機名 MODEL 41/2SRMH

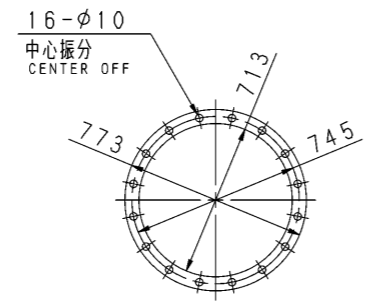
周波数 FREQUENCY 50 Hz



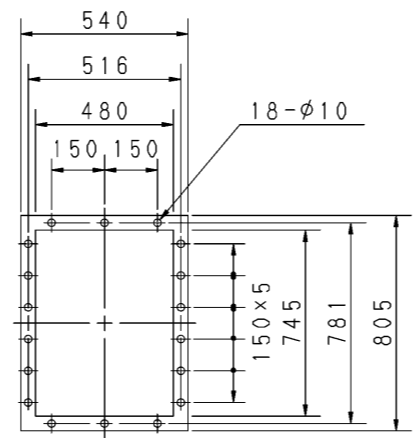
天井吊りボルトは付属いたしません。
HANGER BOLTS ARE OUT OF SUPPLY.



基礎図
FOUNDATION PLAN



板厚: t=2.3 THICKNESS
吸込フランジ
SUCTION FLANGE



板厚: t=3.0 THICKNESS
吐出しフランジ
DISCHARGE FLANGE

天井吊り形
HANGER TYPE

- 注) NOTE
1. 本図は、駆動側（プーリ側）より見た図です。
DRAWING SHOWS THE DIMENSIONS VIEWED FROM PULLEY SIDE.
 2. ※印kW機種にはレッドベルトを使用しています。
MODELS MARKED * ARE USED MULTIPLE V BELT.
 3. 機器の取付け、配管等は取扱説明書を参照してください。
FOR INSTALLATION PLEASE REFER INSTRUCTION MANUAL.
 4. 屋内設置の場合、耐火処理してある室に設置に、保守のためのスペースをとってください。
FOR INDOOR USE, INSTALL THE FAN IN FIRE PROOF ROOM AND PROVIDE THE MAINTENANCE SPACE.
 5. 屋外設置の場合、火災の発生や延焼の恐れのない場所に設置してください。
FOR OUTDOOR USE, INSTALL THE FAN AT PLACE WHERE NOT CATCH FIRE AND SPREAD FLAME.
 6. 本図は、エバラ標準電動機を使用した場合の図です。
MOTORS ARE IN ACCORDANCE WITH EBARA STANDARDS.

出力 OUTPUT kW	回転速度 SPEED min ⁻¹	Vプーリ組合せ V PULLEY		Vベルト V BELT						概略質量 MASS kg		
		電動機側 MOTOR SIDE	ファン側 FAN SIDE	型 TYPE	数 Q'TY	呼称(号) SIZE						
						f-1 f-2	f-3 f-4	f-5 f-6				
* 1.5	295	95	500	A	1	120	116	126				231
	330	106	500	A	1	120	117	127				
* 2.2	295	85	450	A	2	115	111	121				239
	330	106	500	A	1	120	116	126				
	360	118	500	A	1	120	117	127				
	405	106	400	A	1	113	109	119				
* 3.7	330	106	500	A	2	119	116	125				250
	360	95	400	A	2	112	108	118				
	405	106	400	A	2	112	109	119				
	450	103	355	A	2	109	106	115				
	485	112	355	A	2	110	106	116				
* 5.5	405	160	600	B	2	128	125	134				272
	450	145	500	B	2	120	117	126				
	485	160	500	B	2	121	118	127				
	530	140	400	B	2	113	110	119				
	565	150	400	B	2	114	110	120				
* 7.5	450	145	500	B	2	120	117	126				284
	485	160	500	B	2	121	118	127				
	530	140	400	B	2	113	110	119				
	565	140	375	B	2	112	108	118				
	605	140	355	B	2	110	107	116				
* 11	530	200	560	B	2	126	123	132				318
	565	170	450	B	3	117	114	123				
	605	180	450	B	3	118	115	123				
	640	170	400	B	3	114	111	120				
670	180	400	B	3	114	111	120					

標準付属品 STANDARD ACCESSORIES			特別付属品 SPECIAL ACCESSORIES			電動機 MOTOR		特殊仕様 SPECIAL SPEC.	
1	軸受(駆動側) UCP209 BG (PULLEY SIDE)	8	1			周波数 Hz	Hz		
2	軸受(反駆動側) UCP206 BG (OPPOSITE SIDE)	9	2			電圧 V	V		
3	Vプーリ V-PULLEY	10	3			出力 kW	kW		
4	Vベルト V-BELT	11	4			形式 TYPE			
5	Vベルトガード V-BELT GUARD	12	5			メーカー MAKER			
6	共通ベース COMMON BASE	13	6						
7	相フランジ COMPANION FLANGE	14	7						

御注文主 CUSTOMER	機器番号 ITEM NO.	御使用先 FINAL USER	機器名称 ITEM NAME
原製番 SER. NO.	機名 MODEL	風量 CAPACITY	静圧 STATIC PRESS.
		回転速度 SPEED min ⁻¹	出力 OUTPUT
			数量 Q'TY



図番 DWG. NO. Z41/2SRMH5AEC 000
Z41/2SRMH5AEC 000
180315