

エバラSRMH型マルチエース排煙ファン  
EBARA MULTIACE SMOKE EXHAUST FAN

極数 4P  
POLE

外形寸法図  
DIMENSIONS

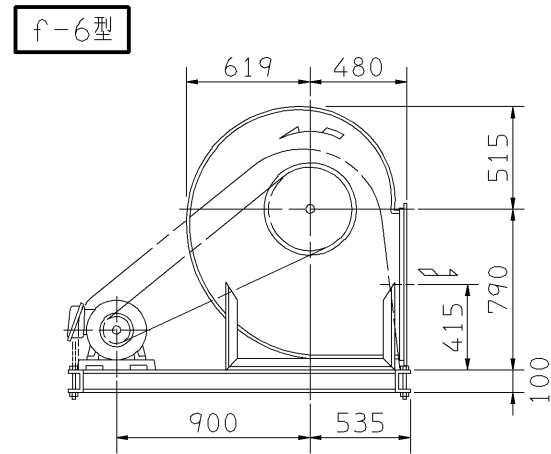
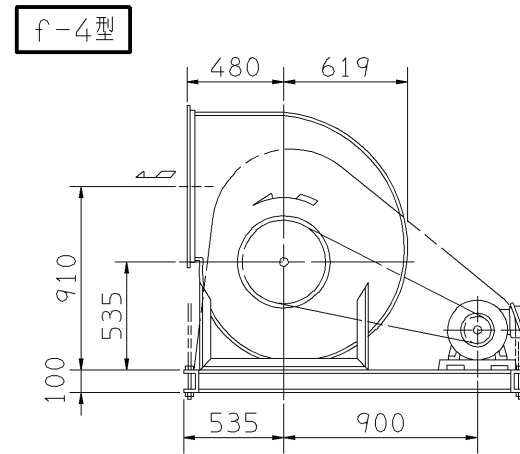
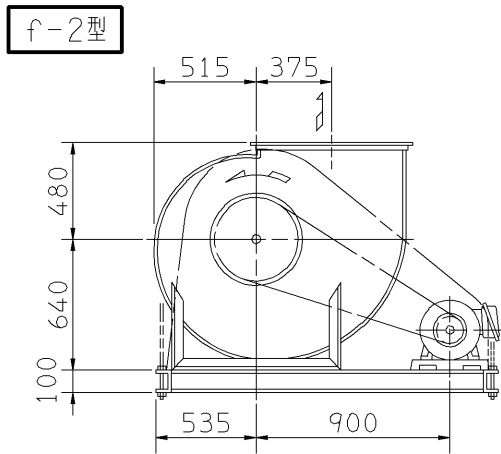
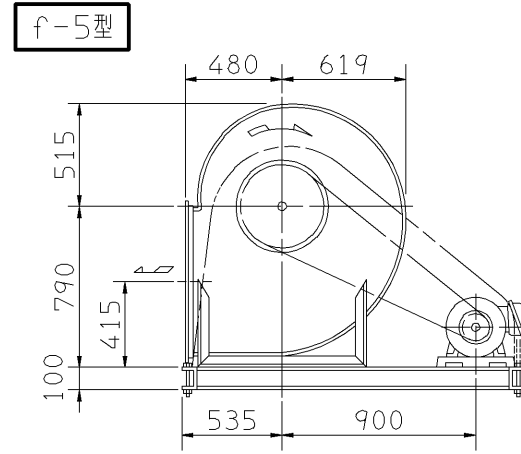
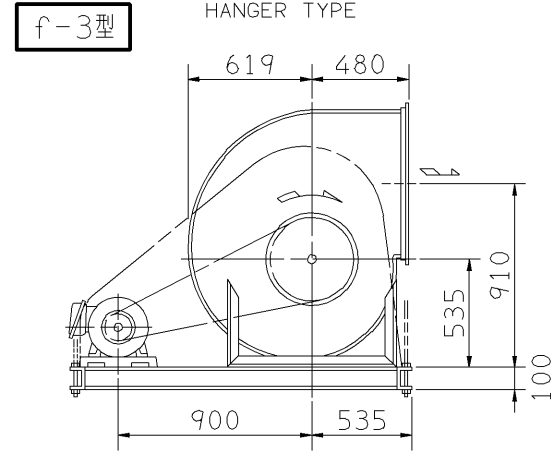
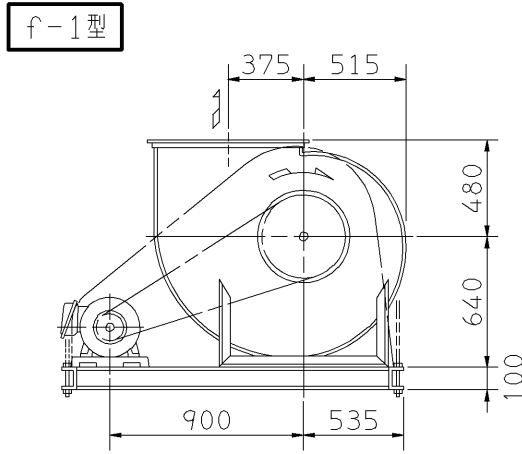
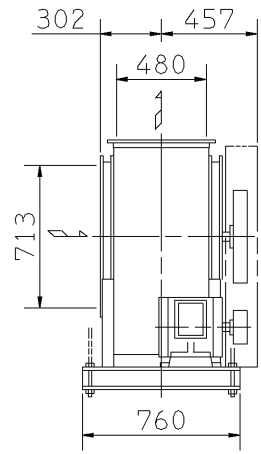
電動機駆動形  
MOTOR DRIVEN

防災性能評定番号  
BCJ-SEF-6

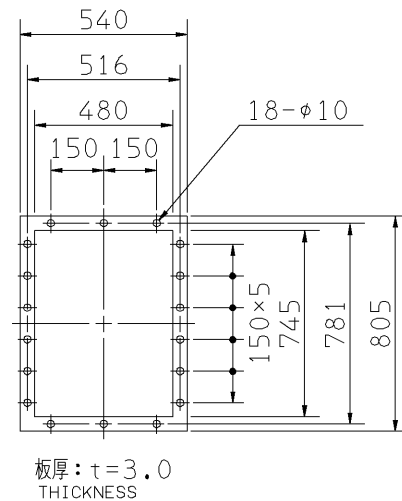
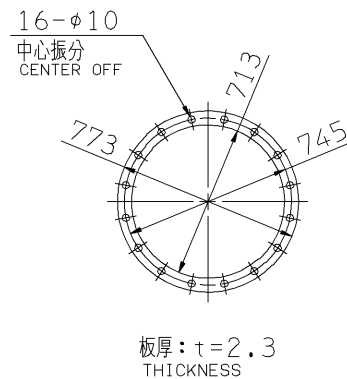
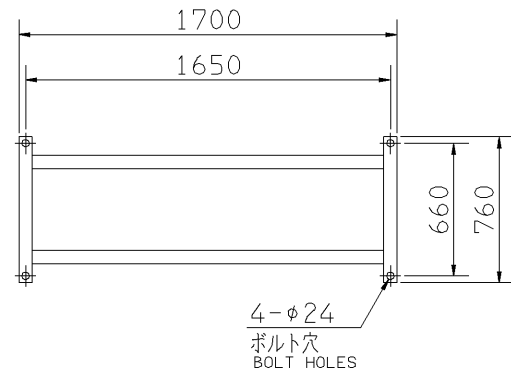
機名 MODEL 41/2SRMH

周波数 FREQUENCY 50 Hz

天井吊り形  
HANGER TYPE



天井吊りボルトは付属いたしません。  
HANGER BOLTS ARE OUT OF SUPPLY.



基礎図

FOUNDATION PLAN

吸込フランジ

SUCTION FLANGE

吐出しフランジ

DISCHARGE FLANGE

- 注) 1. 本図は、駆動側(プーリ側)より見た図です。  
DRAWING SHOWS THE DIMENSIONS VIEWED FROM PULLEY SIDE.  
2. ※印にW機種のVベルトにはレッドベルトを使用しています。  
MODELS MARKED \* ARE USED MULTIPLE V BELT.  
3. 機器の取付け、配管等は取扱説明書を参照してください。  
FOR INSTALLATION PLEASE REFER INSTRUCTION MANUAL.

| 出力<br>OUTPUT<br>kW | 回転速度<br>SPEED<br>min <sup>-1</sup> | Vプーリ組合せ<br>V PULLEY   |                     | Vベルト<br>V BELT |           |               | 概略<br>質量<br>MASS<br>kg |            |            |
|--------------------|------------------------------------|-----------------------|---------------------|----------------|-----------|---------------|------------------------|------------|------------|
|                    |                                    | 電動機側<br>MOTOR<br>SIDE | ファン側<br>FAN<br>SIDE | 型<br>TYPE      | 数<br>Q'TY | 呼称(号)<br>SIZE |                        |            |            |
|                    |                                    |                       |                     |                |           | f-1<br>f-2    |                        | f-3<br>f-4 | f-5<br>f-6 |
| ※<br>1.5           | 295                                | 95                    | 500                 | A              | 1         | 120           | 116                    | 126        | 215        |
|                    | 330                                | 106                   | 500                 | A              | 1         | 120           | 117                    | 127        |            |
| ※<br>2.2           | 330                                | 106                   | 500                 | A              | 1         | 120           | 116                    | 126        | 220        |
|                    | 360                                | 118                   | 500                 | A              | 1         | 120           | 117                    | 127        |            |
|                    | 405                                | 106                   | 400                 | A              | 1         | 113           | 109                    | 119        |            |
| ※<br>3.7           | 360                                | 95                    | 400                 | A              | 2         | 112           | 108                    | 118        | 232        |
|                    | 405                                | 106                   | 400                 | A              | 2         | 112           | 109                    | 119        |            |
|                    | 450                                | 118                   | 400                 | A              | 2         | 113           | 109                    | 119        |            |
|                    | 485                                | 100                   | 315                 | A              | 2         | 106           | 103                    | 113        |            |
| ※<br>5.5           | 405                                | 132                   | 500                 | B              | 2         | 120           | 116                    | 126        | 250        |
|                    | 450                                | 132                   | 450                 | B              | 2         | 116           | 113                    | 122        |            |
|                    | 485                                | 160                   | 500                 | B              | 2         | 121           | 118                    | 127        |            |
|                    | 530                                | 140                   | 400                 | B              | 2         | 113           | 110                    | 119        |            |
|                    | 565                                | 150                   | 400                 | B              | 2         | 114           | 110                    | 120        |            |
| ※<br>7.5           | 485                                | 160                   | 500                 | B              | 2         | 121           | 118                    | 127        | 252        |
|                    | 530                                | 140                   | 400                 | B              | 2         | 113           | 110                    | 119        |            |
|                    | 565                                | 150                   | 400                 | B              | 2         | 114           | 111                    | 120        |            |
|                    | 605                                | 160                   | 400                 | B              | 2         | 114           | 111                    | 121        |            |
|                    | 530                                | 160                   | 450                 | B              | 3         | 117           | 114                    | 123        |            |
| ※<br>11            | 565                                | 170                   | 450                 | B              | 3         | 118           | 114                    | 123        | 282        |
|                    | 605                                | 160                   | 400                 | B              | 3         | 113           | 110                    | 119        |            |
|                    | 640                                | 170                   | 400                 | B              | 3         | 114           | 111                    | 120        |            |
|                    | 670                                | 180                   | 400                 | B              | 3         | 114           | 111                    | 120        |            |

| 標準付属品<br>STANDARD ACCESSORIES |                                       |    | 特別付属品<br>SPECIAL ACCESSORIES |  |  | 電動機<br>MOTOR |    | 特殊仕様<br>SPECIAL SPEC. |  |
|-------------------------------|---------------------------------------|----|------------------------------|--|--|--------------|----|-----------------------|--|
| 1                             | 軸受(駆動側) UCP209<br>BG (PULLEY SIDE)    | 8  | 1                            |  |  | 周波数 Hz       | Hz |                       |  |
| 2                             | 軸受(反駆動側) UCP206<br>BG (OPPOSITE SIDE) | 9  | 2                            |  |  | 電圧 V         | V  |                       |  |
| 3                             | Vプーリ<br>V PULLEY                      | 10 | 3                            |  |  | 出力 kW        | kW |                       |  |
| 4                             | Vベルト<br>V BELT                        | 11 | 4                            |  |  | 形式 TYPE      |    |                       |  |
| 5                             | Vベルトガード<br>V BELT GUARD               | 12 | 5                            |  |  | メーカー         |    |                       |  |
| 6                             | 共通ベース<br>COMMON BASE                  | 13 | 6                            |  |  |              |    |                       |  |
| 7                             | 相フランジ<br>COMPANION FLANGE             | 14 | 7                            |  |  |              |    |                       |  |

|                  |                  |                    |                   |
|------------------|------------------|--------------------|-------------------|
| 御注文主<br>CUSTOMER | 機器番号<br>ITEM NO. | 御使用先<br>FINAL USER | 機器名称<br>ITEM NAME |
| 荏原製番 SER.NO.     | 機名 MODEL         | 風量 CAPACITY        | 静圧 STATIC PRESS.  |
|                  |                  | 回転速度 SPEED         | 出力 OUTPUT         |
|                  |                  | 数量 Q'TY            |                   |

図番 DWG.NO. Z41/2SRMH5AC 000

Z41/2SRMH5AC 921005

