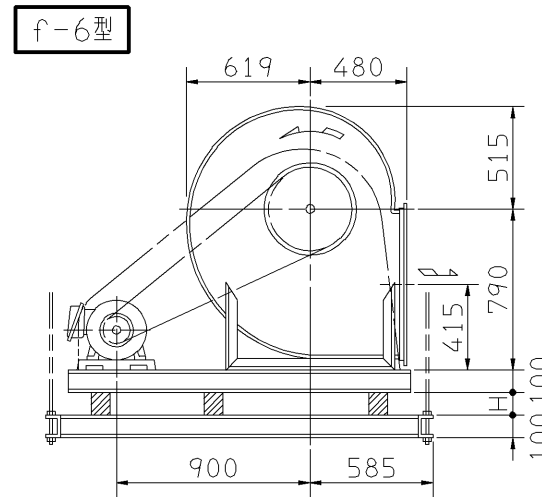
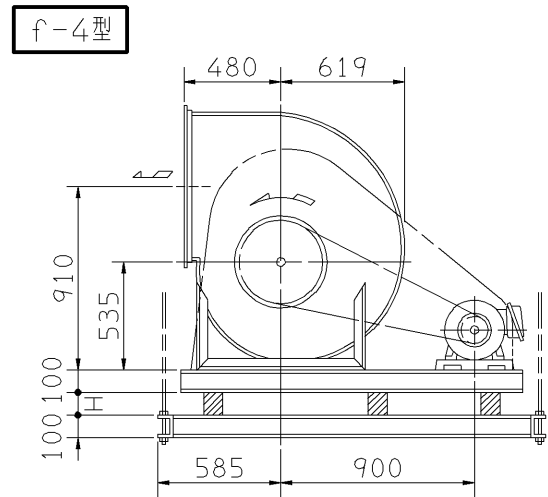
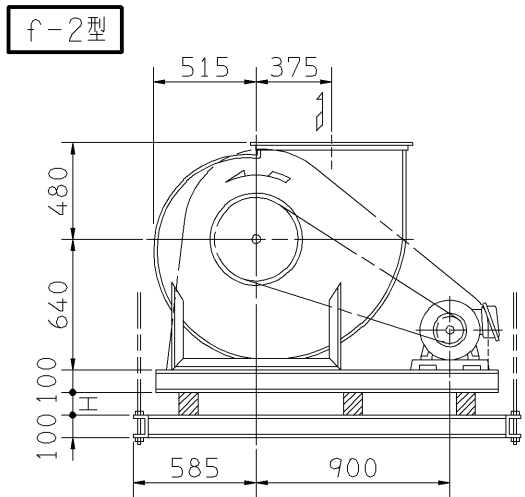
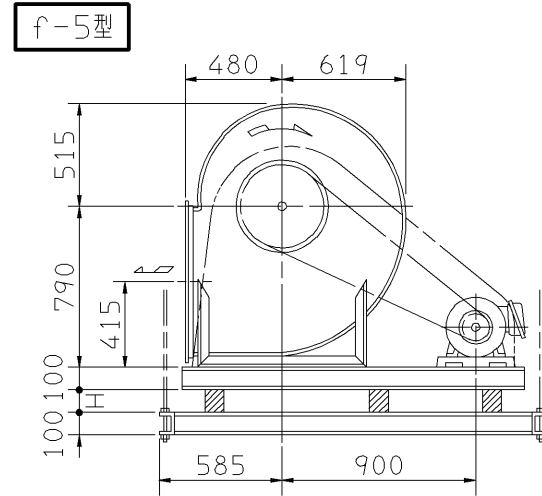
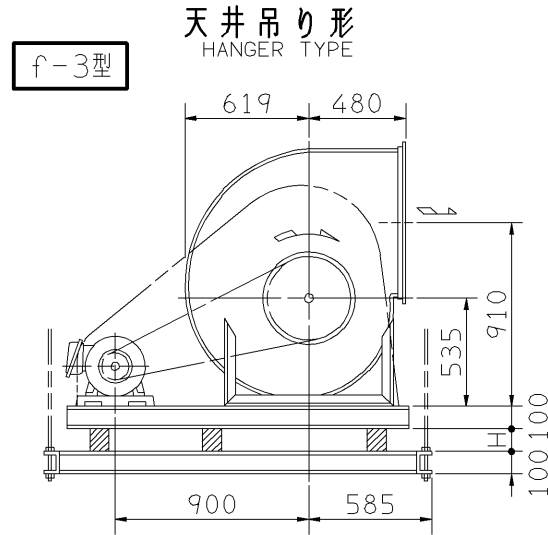
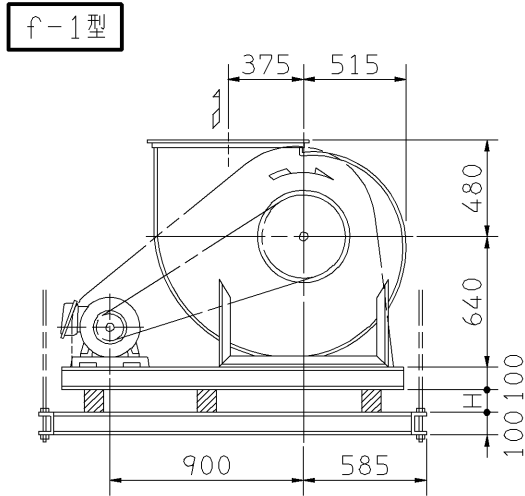
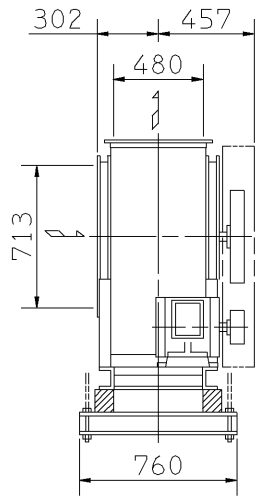


外形寸法図  
DIMENSIONS

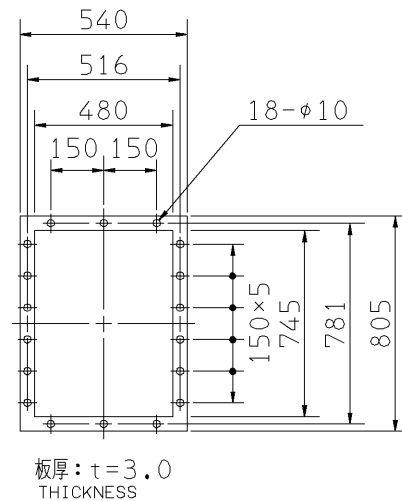
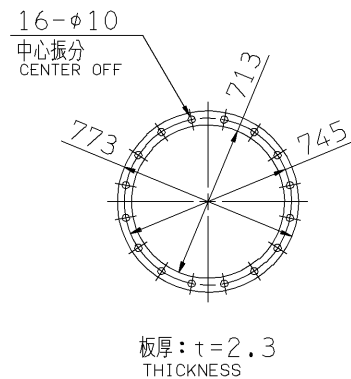
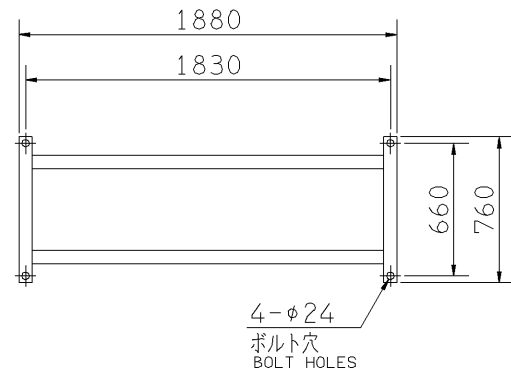
機名 MODEL 41/2SRM2

周波数 FREQUENCY 60 Hz

注) 1. 本図は、駆動側(プーリ側)より見た図です。  
NOTE DRAWING SHOWS THE DIMENSIONS VIEWED FROM PULLEY SIDE.  
2. ※印にW機種のVベルトにはレッドベルトを使用しています。  
MODELS MARKED \* ARE USED MULTIPLE V BELT.  
3. 機器の取付け、配管等は取扱説明書を参照してください。  
FOR INSTALLATION PLEASE REFER INSTRUCTION MANUAL.



天井吊りボルトは付属いたしません。  
HANGER BOLTS ARE OUT OF SUPPLY.



基礎図  
FOUNDATION PLAN

吸込フランジ  
SUCTION FLANGE

吐出しフランジ  
DISCHARGE FLANGE

出力 OUTPUT kW	回転速度 SPEED min <sup>-1</sup>	Vプーリ組合せ V PULLEY		Vベルト V BELT			概 寸 法 HEIGHT H	概 略 質 量 MASS kg
		電動機側 MOTOR SIDE	ファン側 FAN SIDE	呼称(号) SIZE				
				f-1 f-2	f-3 f-4	f-5 f-6		
※15	675	165	450	B	3	117 114 123	37	351
	710	180	450	B	3	118 115 124		
	750	165	400	B	3	114 111 120		
※18.5	675	206	560	C	3	127 124 133	37	364
	710	200	500	C	3	123 120 128		
	750	206	500	C	3	123 120 129		
	780	218	500	C	3	124 121 129		
	810	200	450	C	3	119 116 125		
※22	675	206	560	C	3	126 123 132	37	383
	710	200	500	C	3	122 119 127		
	750	206	500	C	3	122 119 128		
	780	218	500	C	3	123 120 128		
※30	710	200	500	C	4	122 119 127	37	404
	750	206	500	C	4	122 119 128		
	780	218	500	C	4	123 120 128		
	810	200	450	C	4	119 116 124		

標準付属品 STANDARD ACCESSORIES		特別付属品 SPECIAL ACCESSORIES		電動機 MOTOR		特殊仕様 SPECIAL SPEC.	
1	軸受(駆動側) UCP312 BG (PULLEY SIDE)	8	防振材(ゴム) ISOLATORS (RUBBER)	1	周波数 Hz	Hz	
2	軸受(反対駆動側) UCP208 BG (OPPOSITE SIDE)	9	防振ベース VIBRO ISOLATING BASE	2	電圧 V	V	
3	Vプーリ V PULLEY	10		3	出力 kW	kW	
4	Vベルト V BELT	11		4	形式 TYPE		
5	Vベルトガード V BELT GUARD	12		5	メーカー MAKER		
6	共通ベース COMMON BASE	13		6			
7	相フランジ COMPANION FLANGE	14		7			

御注文主 CUSTOMER	機器番号 ITEM NO.	御使用先 FINAL USER	機器名称 ITEM NAME
荏原製番 SER.NO.	機名 MODEL	風量 CAPACITY	静圧 STATIC PRESS.
		回転速度 SPEED	出力 OUTPUT
		min <sup>-1</sup>	数量 Q'TY