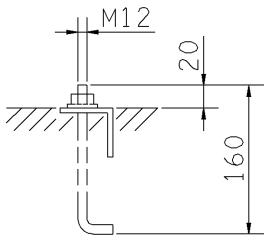
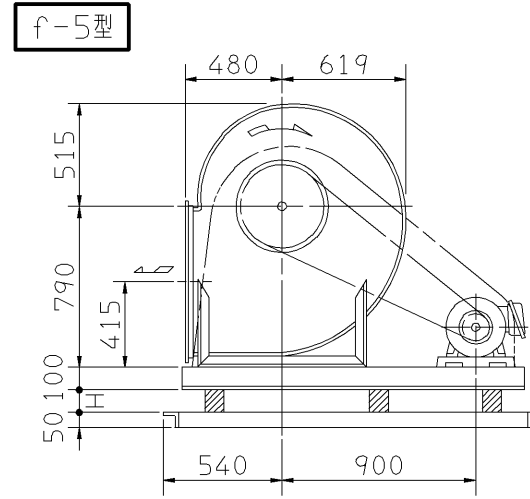
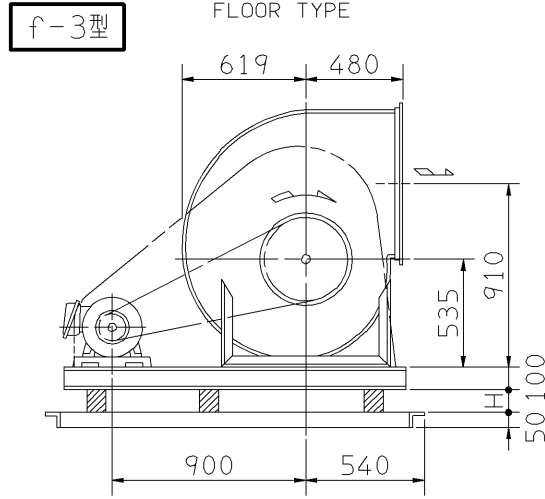
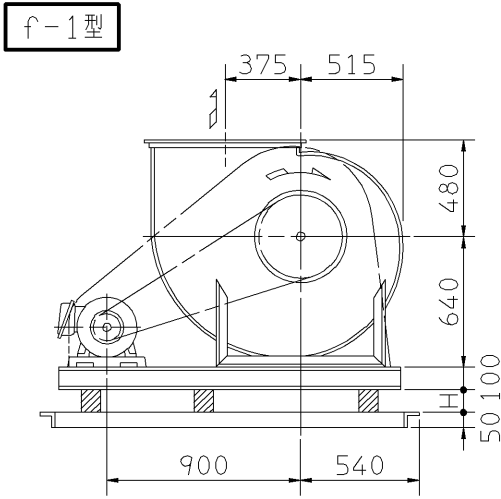
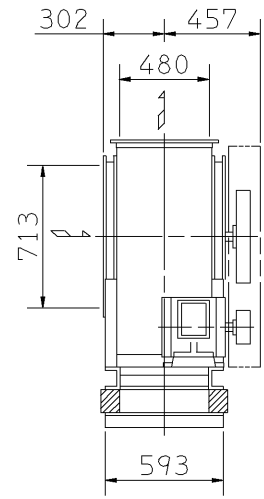


外形寸法図
DIMENSIONS

機名 MODEL 41/2SRM2

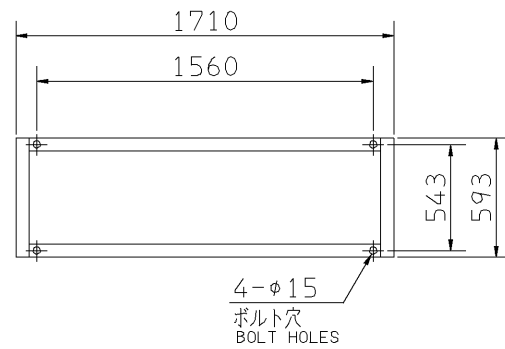
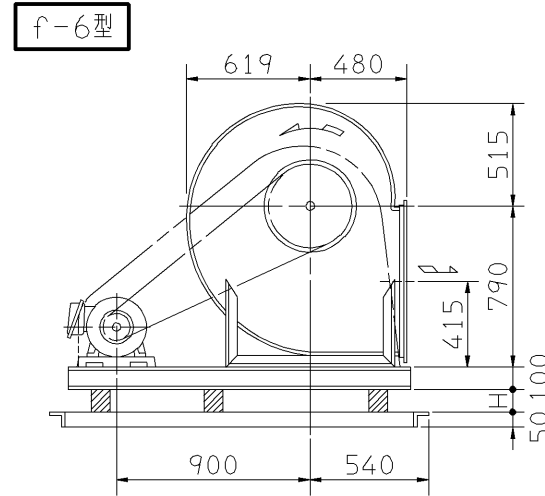
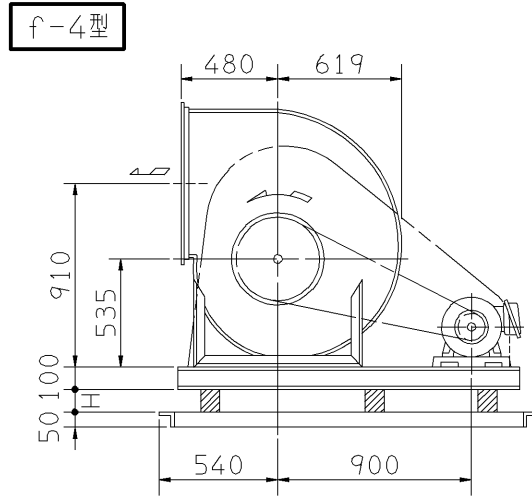
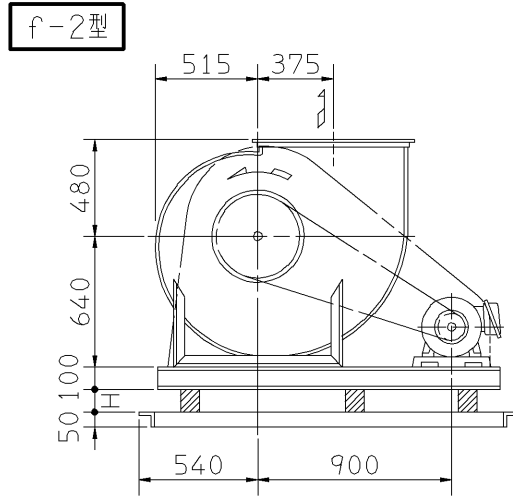
周波数 FREQUENCY 60 Hz

- 注) 1. 本図は、駆動側(プーリ側)より見た図です。
DRAWING SHOWS THE DIMENSIONS VIEWED FROM PULLEY SIDE.
2. ※印にW機種のVベルトにはレッドベルトを使用しています。
MODELS MARKED * ARE USED MULTIPLE V BELT.
3. 機器の取付け、配管等は取扱説明書を参照してください。
FOR INSTALLATION PLEASE REFER INSTRUCTION MANUAL.



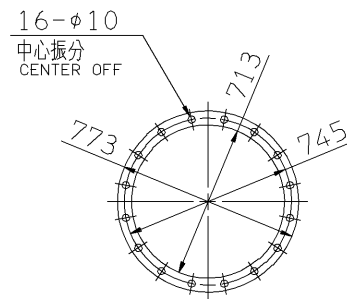
推奨基礎ボルト
RECOMMENDABLE
ANCHOR BOLT

基礎ボルトは付属いたしません。
ANCHOR BOLTS ARE OUT OF SUPPLY.



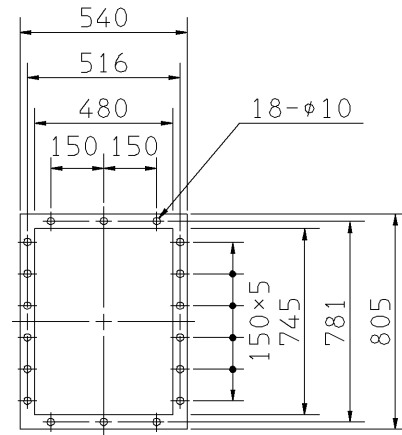
基礎図

FOUNDATION PLAN



板厚: t=2.3
THICKNESS

吸込フランジ
SUCTION FLANGE



板厚: t=3.0
THICKNESS

吐出しフランジ
DISCHARGE FLANGE

出力 OUTPUT kW	回転速度 SPEED min ⁻¹	Vプーリ組合せ V PULLEY		Vベルト V BELT			概略 寸法 HEIGHT H	概略 質量 MASS kg		
		電動機側 MOTOR SIDE	ファン側 FAN SIDE	呼称(号) SIZE						
				f-1 f-2	f-3 f-4	f-5 f-6				
* 1.5	285	95	630	A	2	129	125	135	47	235
	335	90	500	A	1	120	116	126		
* 2.2	335	90	500	A	2	119	115	125	47	247
	370	100	500	A	1	119	116	126		
* 3.7	410	112	500	A	1	120	116	126	47	256
	370	100	500	A	2	119	115	125		
	440	118	500	A	2	120	116	126		
	490	106	400	A	2	112	109	119		
* 5.5	410	125	560	B	2	124	120	129	56	278
	440	132	560	B	2	124	121	130		
	490	132	500	B	2	120	116	126		
	525	160	560	B	1	126	122	131		
	570	140	450	B	2	117	113	123		
* 7.5	490	132	500	B	2	120	116	126	67	285
	525	160	560	B	2	125	122	131		
	570	140	450	B	2	117	113	123		
	610	150	450	B	2	117	114	123		
* 11	525	160	560	B	3	124	121	130	66	325
	570	140	450	B	3	116	112	121		
	610	150	450	B	3	116	113	122		
	650	160	450	B	3	117	114	122		

標準付属品 STANDARD ACCESSORIES		特別付属品 SPECIAL ACCESSORIES		電動機 MOTOR		特殊仕様 SPECIAL SPEC.	
1	軸受(駆動側) UCP209 BG (PULLEY SIDE)	8	防振材(ゴム) ISOLATORS (RUBBER)	1	周波数 Hz	Hz	
2	軸受(反対側) UCP206 BG (OPPOSITE SIDE)	9	防振ベース VIBRO ISOLATING BASE	2	電圧 V	V	
3	Vプーリ V PULLEY	10		3	出力 kW	kW	
4	Vベルト V BELT	11		4	形式 TYPE		
5	Vベルトガード V BELT GUARD	12		5	メーカー		
6	共通ベース COMMON BASE	13		6			
7	相フランジ COMPANION FLANGE	14		7			

御注文主 CUSTOMER	機器番号 ITEM NO.	御使用先 FINAL USER	機器名称 ITEM NAME
原製番 SER.NO.	機名 MODEL	風量 CAPACITY	静圧 STATIC PRESS.
		回転速度 SPEED	出力 OUTPUT
		数量 Q'TY	