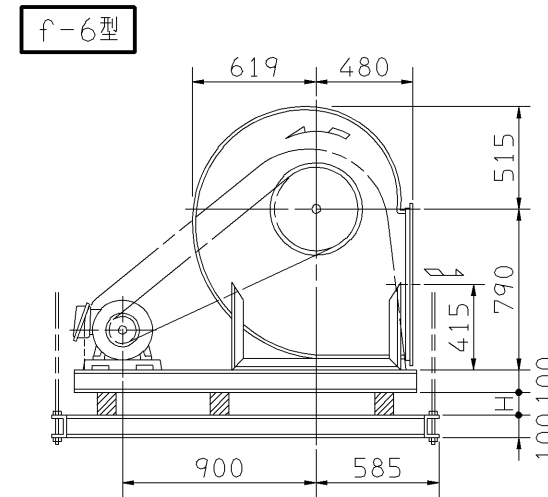
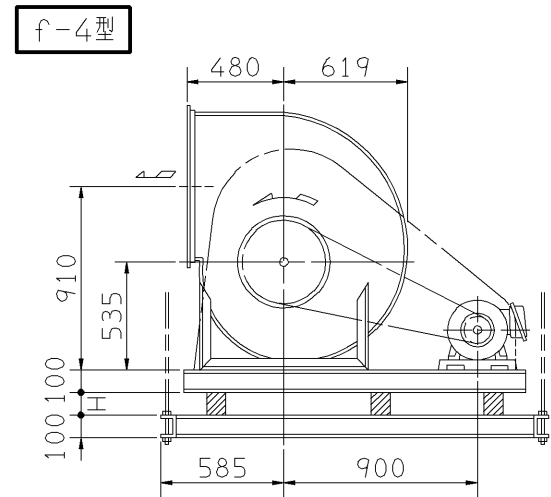
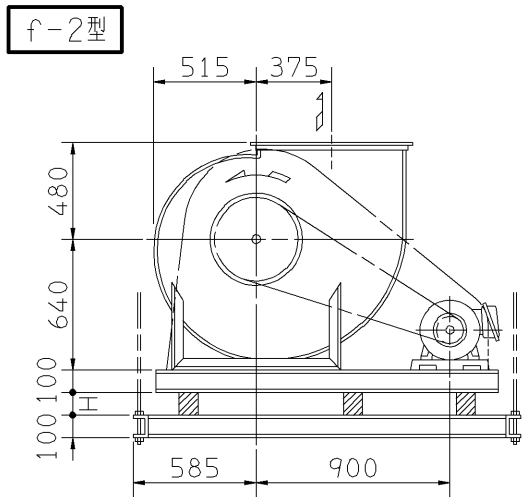
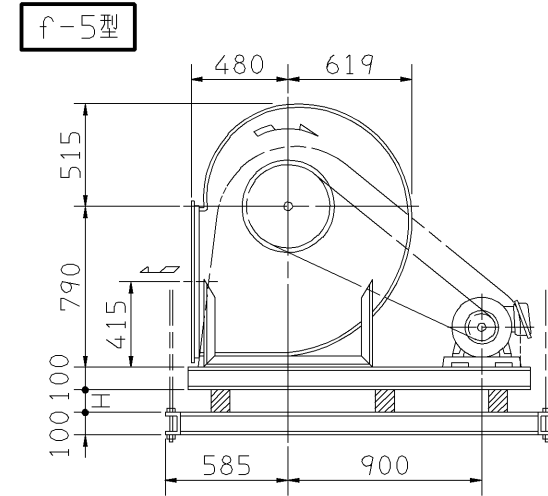
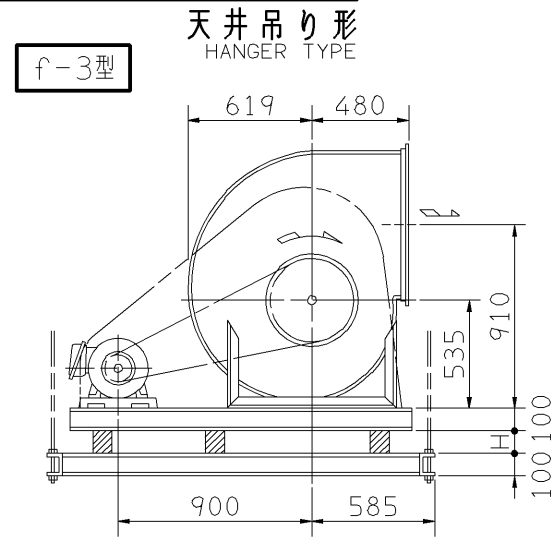
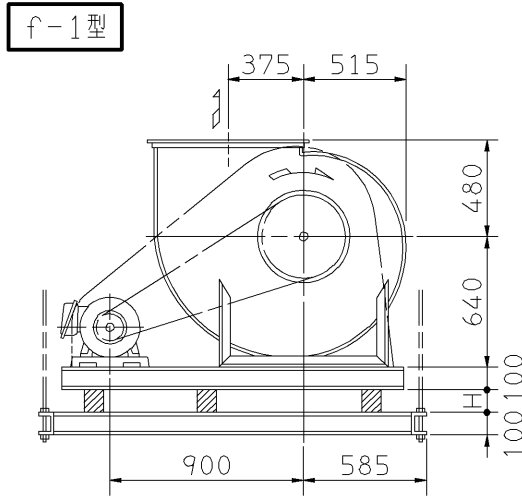
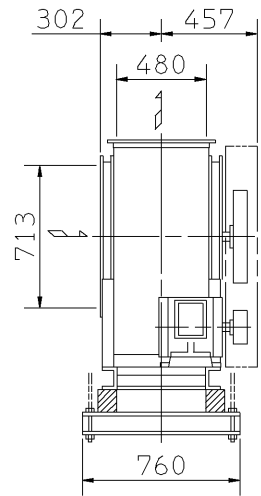


外形寸法図
DIMENSIONS

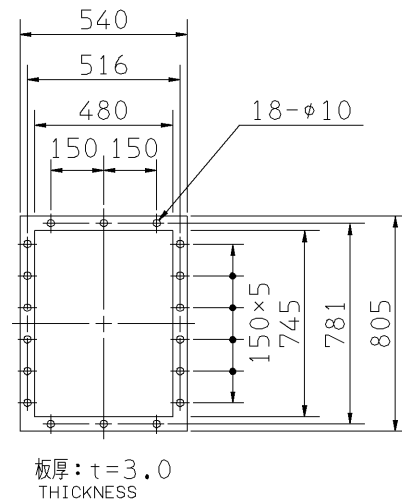
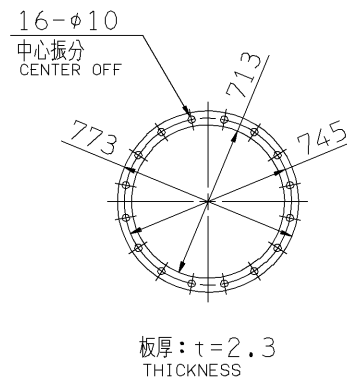
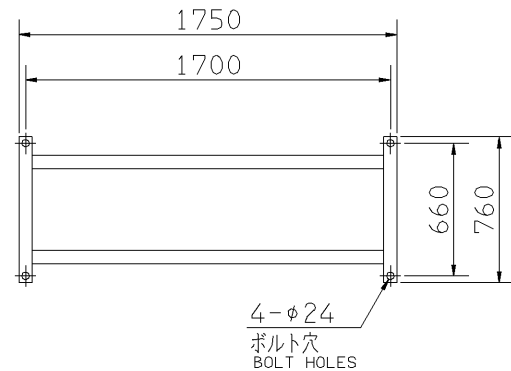
機 名 MODEL 41/2SRM2

周波数 FREQUENCY 60 Hz

- 注) 1. 本図は、駆動側(プーリ側)より見た図です。
DRAWING SHOWS THE DIMENSIONS VIEWED FROM PULLEY SIDE.
2. ※印にW機種のVベルトにはレッドベルトを使用しています。
MODELS MARKED * ARE USED MULTIPLE V BELT.
3. 機器の取付け、配管等は取扱説明書を参照してください。
FOR INSTALLATION PLEASE REFER INSTRUCTION MANUAL.



天井吊りボルトは付属いたしません。
HANGER BOLTS ARE OUT OF SUPPLY.



基礎図
FOUNDATION PLAN

吸込フランジ
SUCTION FLANGE

吐出しフランジ
DISCHARGE FLANGE

出力 OUTPUT kW	回転速度 SPEED min ⁻¹	Vプーリ組合せ V PULLEY		Vベルト V BELT			概 略 寸 法 HEIGHT H	概 略 質 量 MASS kg
		電動機側 MOTOR SIDE	ファン側 FAN SIDE	呼 称 (号) SIZE				
				f-1 f-2	f-3 f-4	f-5 f-6		
※ 1.5	285	95	630	A	2	129 125 135	47	244
	335	90	500	A	1	120 116 126		
※ 2.2	335	90	500	A	2	119 115 125	47	256
	370	100	500	A	1	119 116 126		
	410	112	500	A	1	120 116 126		
※ 3.7	370	100	500	A	2	119 115 125	47	265
	410	112	500	A	2	119 116 126		
	440	118	500	A	2	120 116 126		
	490	106	400	A	2	112 109 119		
※ 5.5	410	125	560	B	2	124 120 129	56	287
	440	132	560	B	2	124 121 130		
	490	132	500	B	2	120 116 126		
	525	160	560	B	1	126 122 131		
	570	140	450	B	2	117 113 123		
※ 7.5	490	132	500	B	2	120 116 126	67	294
	525	160	560	B	2	125 122 131		
	570	140	450	B	2	117 113 123		
	610	150	450	B	2	117 114 123		
※ 11	525	160	560	B	3	124 121 130	66	334
	570	140	450	B	3	116 112 121		
	610	150	450	B	3	116 113 122		
	650	160	450	B	3	117 114 122		

標準付属品 STANDARD ACCESSORIES		特別付属品 SPECIAL ACCESSORIES		電動機 MOTOR		特殊仕様 SPECIAL SPEC.	
1	軸受(駆動側) UCP209 BG (PULLEY SIDE)	8	防振材(ゴム) ISOLATORS (RUBBER)	1	周波数 Hz		Hz
2	軸受(反対側) UCP206 BG (OPPOSITE SIDE)	9	防振ベース VIBRO ISOLATING BASE	2	電 圧 V		V
3	Vプーリ V PULLEY	10		3	出力 kW		kW
4	Vベルト V BELT	11		4	形 式 TYPE		
5	Vベルトガード V BELT GUARD	12		5	メ-カ MAKER		
6	共通ベース COMMON BASE	13		6			
7	相フランジ COMPANION FLANGE	14		7			

御注文主 CUSTOMER	機器番号 ITEM NO.	御使用先 FINAL USER	機器名称 ITEM NAME
荏原製番 SER.NO.	機 名 MODEL	風 量 CAPACITY	静圧 STATIC PRESS.
		回転速度 SPEED	出力 OUTPUT
		min ⁻¹	数量 Q'TY