

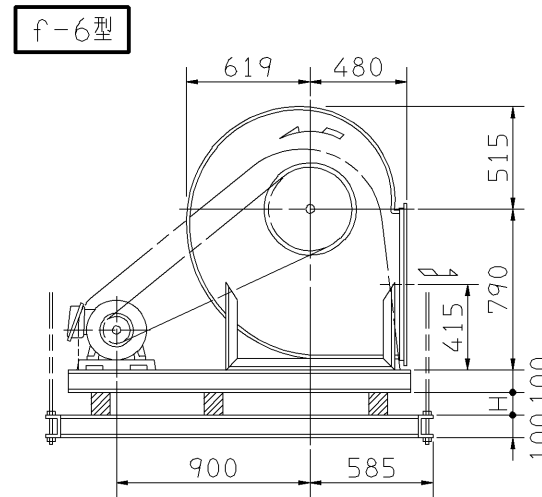
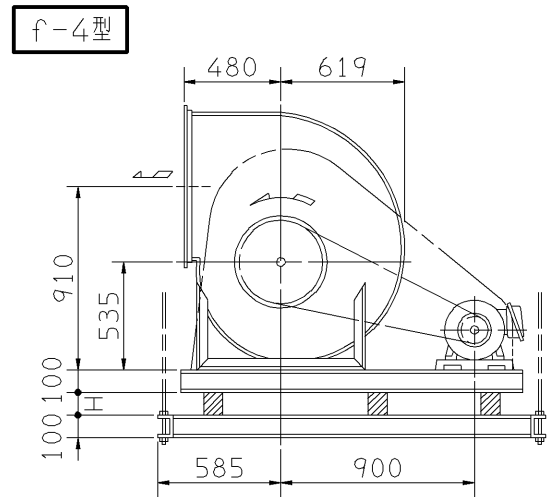
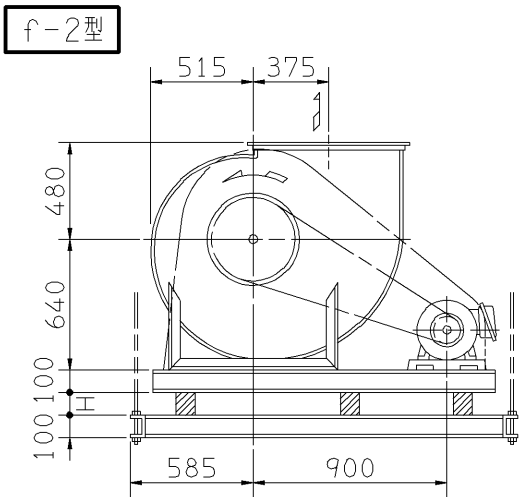
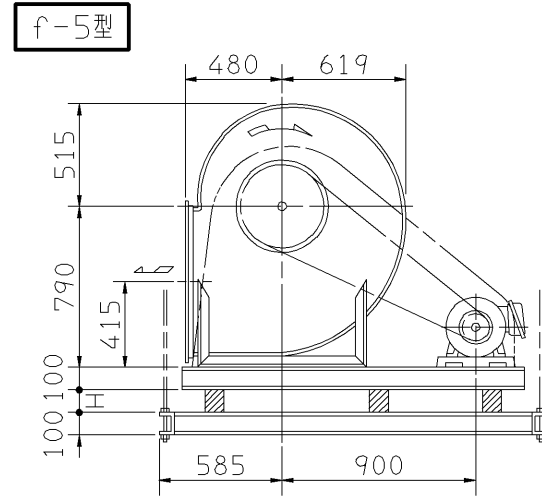
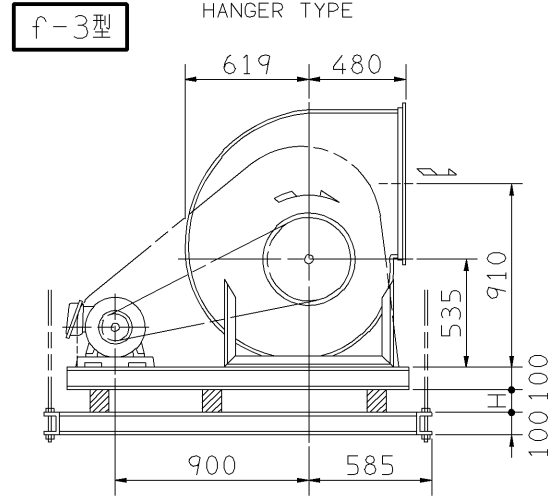
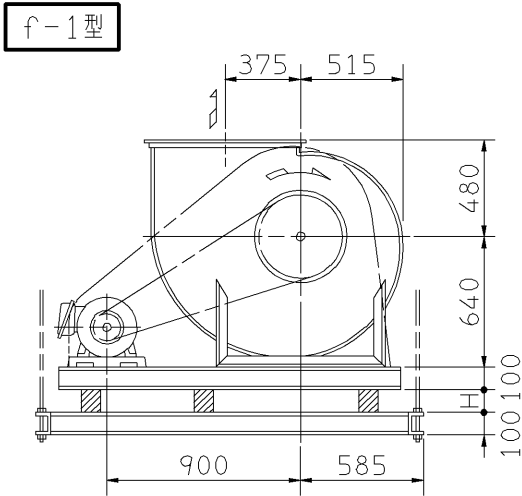
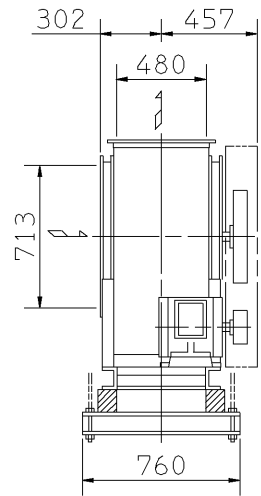
外形寸法図
DIMENSIONS

機名 MODEL 41/2SRM2

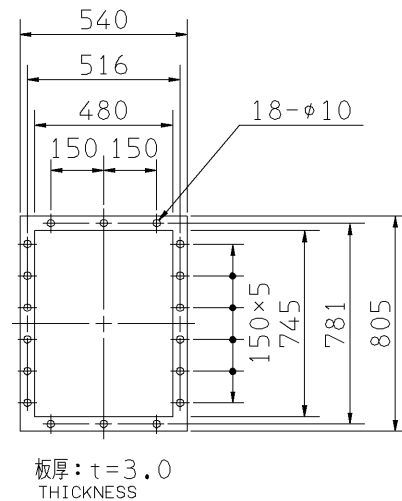
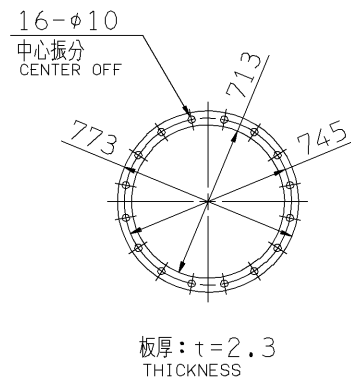
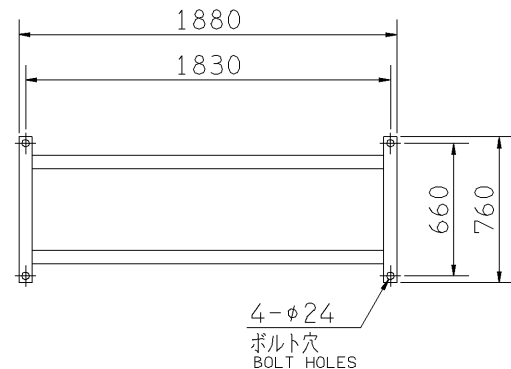
周波数 FREQUENCY 50 Hz

注) 1. 本図は、駆動側(プーリ側)より見た図です。
NOTE DRAWING SHOWS THE DIMENSIONS VIEWED FROM PULLEY SIDE.
2. ※印はW機種のVベルトにはレッドベルトを使用しています。
MODELS MARKED * ARE USED MULTIPLE V BELT.
3. 機器の取付け、配管等は取扱説明書を参照してください。
FOR INSTALLATION PLEASE REFER INSTRUCTION MANUAL.

天井吊り形
HANGER TYPE



天井吊りボルトは付属いたしません。
HANGER BOLTS ARE OUT OF SUPPLY.



出力 OUTPUT kW	回転速度 SPEED min ⁻¹	Vプーリ組合せ V PULLEY		Vベルト V BELT				概略寸法 HEIGHT H	概略質量 MASS kg	
		電動機側 MOTOR SIDE	ファン側 FAN SIDE	呼称(号) SIZE						
				f-1 f-2	f-3 f-4	f-5 f-6				
※15	675	160	355	B	3	111	108	116	37	351
	710	170	355	B	3	111	108	117		
	750	160	315	B	4	108	105	114		
※18.5	675	218	500	C	3	124	121	129	37	364
	710	212	450	C	3	120	117	126		
	750	224	450	C	2	121	118	126		
	780	236	450	C	2	121	118	127		
※22	810	218	400	C	3	117	114	123	37	383
	675	218	500	C	3	123	120	128		
	710	212	450	C	3	119	116	125		
	750	224	450	C	3	120	117	125		
※30	780	236	450	C	3	121	118	126	37	404
	810	218	400	C	3	116	113	122		
	710	212	450	C	4	119	116	125		
	750	224	450	C	4	120	117	125		
※30	780	236	450	C	4	121	118	126	37	404
	810	218	400	C	4	116	113	122		

標準付属品 STANDARD ACCESSORIES				特別付属品 SPECIAL ACCESSORIES		電動機 MOTOR		特殊仕様 SPECIAL SPEC.	
1	軸受(駆動側) UCP312 BG (PULLEY SIDE)	8	防振材(ゴム) ISOLATORS (RUBBER)	1		周波数 Hz	Hz		
2	軸受(反対駆動側) UCP208 BG (OPPOSITE SIDE)	9	防振ベース VIBRO ISOLATING BASE	2		電圧 V	V		
3	Vプーリ V PULLEY	10		3		出力 kW	kW		
4	Vベルト V BELT	11		4		形式 TYPE			
5	Vベルトガード V BELT GUARD	12		5		メーカー MAKER			
6	共通ベース COMMON BASE	13		6					
7	相フランジ COMPANION FLANGE	14		7					

御注文主 CUSTOMER	機器番号 ITEM NO.	御使用先 FINAL USER	機器名称 ITEM NAME
荏原製番 SER.NO.	機名 MODEL	風量 CAPACITY	静圧 STATIC PRESS.
		回転速度 SPEED	出力 OUTPUT
		数量 Q'TY	