

エバラSRM2型片吸込マルチエースファン  
EBARA SINGLE SUCTION MULTIACE FAN

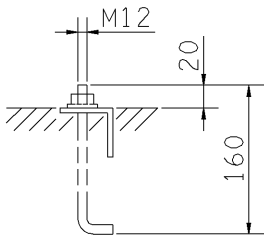
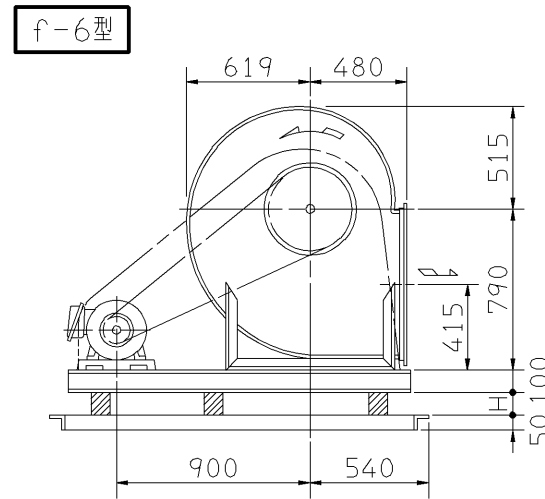
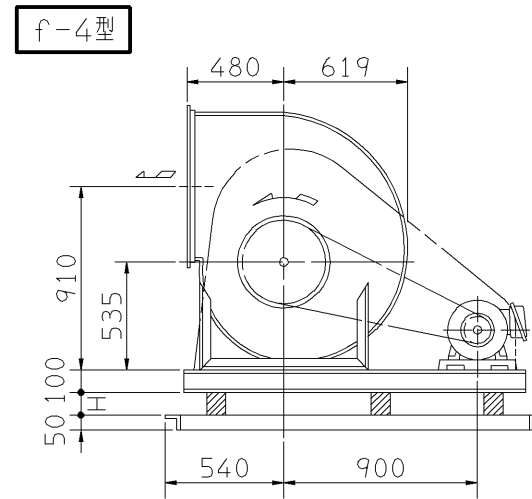
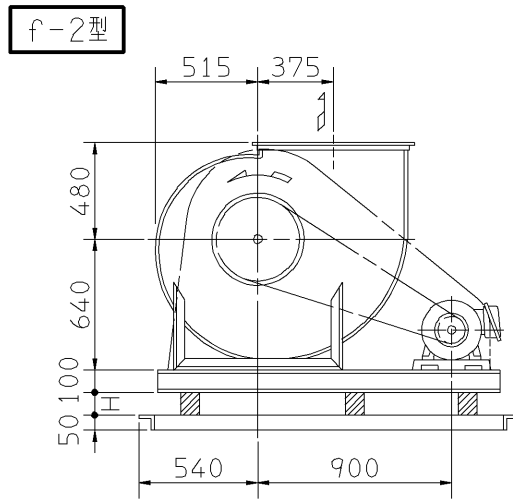
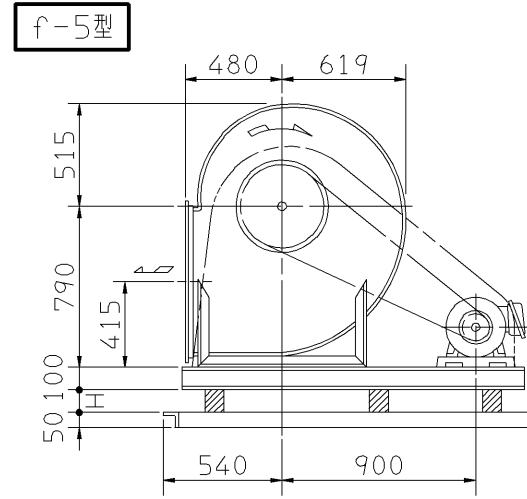
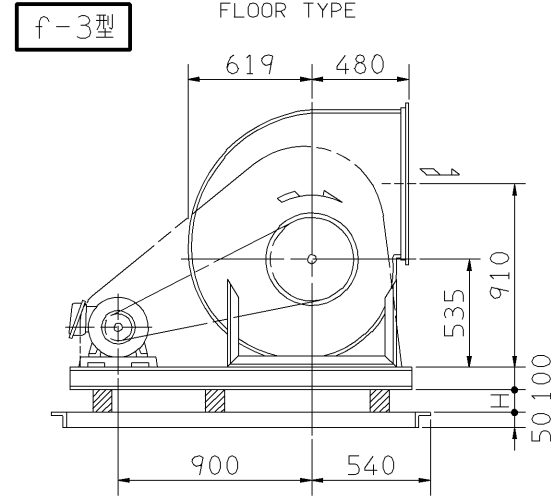
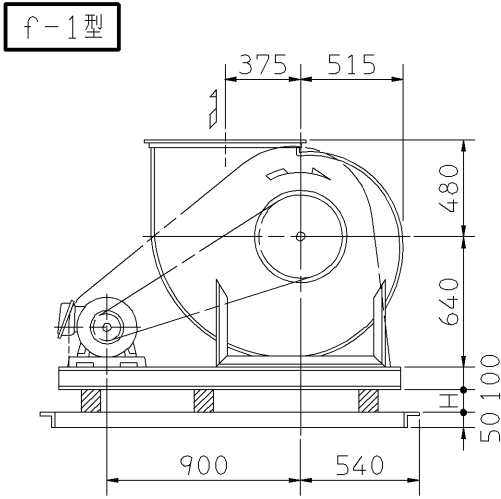
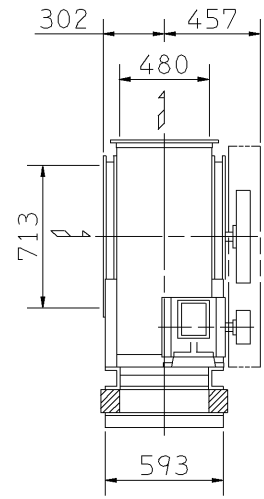
極数 4P  
POLE

外形寸法図  
DIMENSIONS

機名 MODEL 41/2SRM2

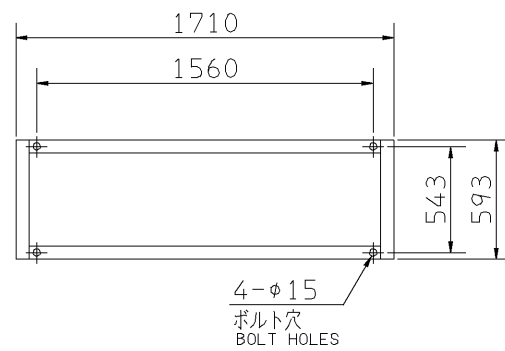
周波数 FREQUENCY 50 Hz

- 注) 1. 本図は、駆動側(プーリ側)より見た図です。  
DRAWING SHOWS THE DIMENSIONS VIEWED FROM PULLEY SIDE.  
2. ※印にW機種のVベルトにはレッドベルトを使用しています。  
MODELS MARKED \* ARE USED MULTIPLE V BELT.  
3. 機器の取付け、配管等は取扱説明書を参照してください。  
FOR INSTALLATION PLEASE REFER INSTRUCTION MANUAL.



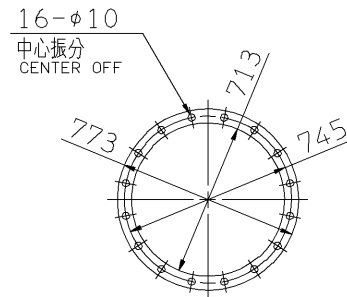
推奨基礎ボルト  
RECOMMENDABLE  
ANCHOR BOLT

基礎ボルトは付属いたしません。  
ANCHOR BOLTS ARE OUT OF SUPPLY.



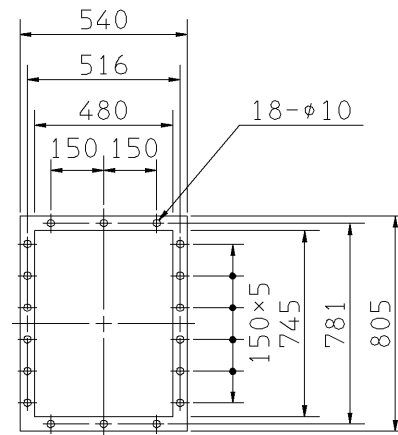
基礎図

FOUNDATION PLAN



板厚: t=2.3  
THICKNESS

吸込フランジ  
SUCTION FLANGE



板厚: t=3.0  
THICKNESS

吐出しフランジ  
DISCHARGE FLANGE

| 出力<br>OUTPUT<br>kW | 回転速度<br>SPEED<br>min <sup>-1</sup> | Vプーリ組合せ<br>V PULLEY   |                     | Vベルト<br>V BELT |           |               | 概略寸法<br>HEIGHT<br>H | 概略質量<br>MASS<br>kg |            |            |     |     |     |  |  |
|--------------------|------------------------------------|-----------------------|---------------------|----------------|-----------|---------------|---------------------|--------------------|------------|------------|-----|-----|-----|--|--|
|                    |                                    | 電動機側<br>MOTOR<br>SIDE | ファン側<br>FAN<br>SIDE | 型<br>TYPE      | 数<br>Q'TY | 呼称(号)<br>SIZE |                     |                    |            |            |     |     |     |  |  |
|                    |                                    |                       |                     |                |           | f-1<br>f-2    |                     |                    | f-3<br>f-4 | f-5<br>f-6 |     |     |     |  |  |
| * 1.5              | 295                                | 95                    | 500                 | A              | 1         | 120           | 116                 | 126                | 47         | 235        |     |     |     |  |  |
|                    | 330                                | 106                   | 500                 | A              | 1         | 120           | 117                 | 127                |            |            |     |     |     |  |  |
| * 2.2              | 330                                | 106                   | 500                 | A              | 1         | 120           | 116                 | 126                | 47         | 247        |     |     |     |  |  |
|                    | 360                                | 118                   | 500                 | A              | 1         | 120           | 117                 | 127                |            |            |     |     |     |  |  |
|                    | 405                                | 106                   | 400                 | A              | 1         | 113           | 109                 | 119                |            |            |     |     |     |  |  |
| * 3.7              | 360                                | 95                    | 400                 | A              | 2         | 112           | 108                 | 118                | 47         | 256        |     |     |     |  |  |
|                    | 405                                | 106                   | 400                 | A              | 2         | 112           | 109                 | 119                |            |            |     |     |     |  |  |
|                    | 450                                | 118                   | 400                 | A              | 2         | 113           | 109                 | 119                |            |            |     |     |     |  |  |
|                    | 485                                | 100                   | 315                 | A              | 2         | 106           | 103                 | 113                |            |            |     |     |     |  |  |
| * 5.5              | 405                                | 132                   | 500                 | B              | 2         | 120           | 116                 | 126                | 56         | 278        |     |     |     |  |  |
|                    | 450                                | 132                   | 450                 | B              | 2         | 116           | 113                 | 122                |            |            |     |     |     |  |  |
|                    | 485                                | 160                   | 500                 | B              | 2         | 121           | 118                 | 127                |            |            |     |     |     |  |  |
|                    | 530                                | 140                   | 400                 | B              | 2         | 113           | 110                 | 119                |            |            |     |     |     |  |  |
|                    | 565                                | 150                   | 400                 | B              | 2         | 114           | 110                 | 120                |            |            |     |     |     |  |  |
| * 7.5              | 485                                | 160                   | 500                 | B              | 2         | 121           | 118                 | 127                | 67         | 285        |     |     |     |  |  |
|                    | 530                                | 140                   | 400                 | B              | 2         | 113           | 110                 | 119                |            |            |     |     |     |  |  |
|                    | 565                                | 150                   | 400                 | B              | 2         | 114           | 111                 | 120                |            |            |     |     |     |  |  |
|                    | 605                                | 160                   | 400                 | B              | 2         | 114           | 111                 | 121                |            |            |     |     |     |  |  |
| * 11               | 530                                | 160                   | 450                 | B              | 3         | 117           | 114                 | 123                | 66         | 325        |     |     |     |  |  |
|                    | 565                                | 170                   | 450                 | B              | 3         | 118           | 114                 | 123                |            |            |     |     |     |  |  |
|                    | 605                                | 160                   | 400                 | B              | 3         | 113           | 110                 | 119                |            |            |     |     |     |  |  |
|                    | 640                                | 170                   | 400                 | B              | 3         | 114           | 111                 | 120                |            |            |     |     |     |  |  |
|                    |                                    |                       |                     |                |           | 670           | 180                 | 400                | B          | 3          | 114 | 111 | 120 |  |  |

| 標準付属品<br>STANDARD ACCESSORIES |                                      |    |                               | 特別付属品<br>SPECIAL ACCESSORIES |  | 電動機<br>MOTOR |    | 特殊仕様<br>SPECIAL SPEC. |  |
|-------------------------------|--------------------------------------|----|-------------------------------|------------------------------|--|--------------|----|-----------------------|--|
| 1                             | 軸受(駆動側) UCP209<br>BG (PULLEY SIDE)   | 8  | 防振材(ゴム)<br>ISOLATORS (RUBBER) | 1                            |  | 周波数 Hz       | Hz |                       |  |
| 2                             | 軸受(反対側) UCP206<br>BG (OPPOSITE SIDE) | 9  | 防振ベース<br>VIBRO ISOLATING BASE | 2                            |  | 電圧 V         | V  |                       |  |
| 3                             | Vプーリ<br>V PULLEY                     | 10 |                               | 3                            |  | 出力 kW        | kW |                       |  |
| 4                             | Vベルト<br>V BELT                       | 11 |                               | 4                            |  | 形式 TYPE      |    |                       |  |
| 5                             | Vベルトガード<br>V BELT GUARD              | 12 |                               | 5                            |  | メーカー MAKER   |    |                       |  |
| 6                             | 共通ベース<br>COMMON BASE                 | 13 |                               | 6                            |  |              |    |                       |  |
| 7                             | 相フランジ<br>COMPANION FLANGE            | 14 |                               | 7                            |  |              |    |                       |  |

|                  |                  |                    |                   |
|------------------|------------------|--------------------|-------------------|
| 御注文主<br>CUSTOMER | 機器番号<br>ITEM NO. | 御使用先<br>FINAL USER | 機器名称<br>ITEM NAME |
| 在原製番 SER.NO.     | 機名 MODEL         | 風量 CAPACITY        | 静圧 STATIC PRESS.  |
|                  |                  | 回転速度 SPEED         | 出力 OUTPUT         |
|                  |                  | 数量 Q'TY            |                   |

図番 DWG.NO. Z41/2SRM25AF 000

Z41/2SRM25AF



920922