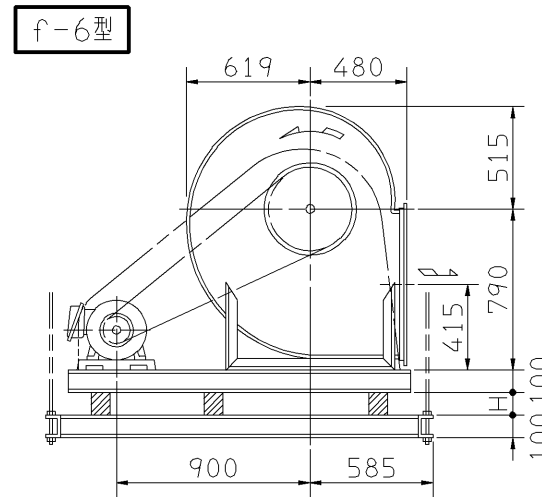
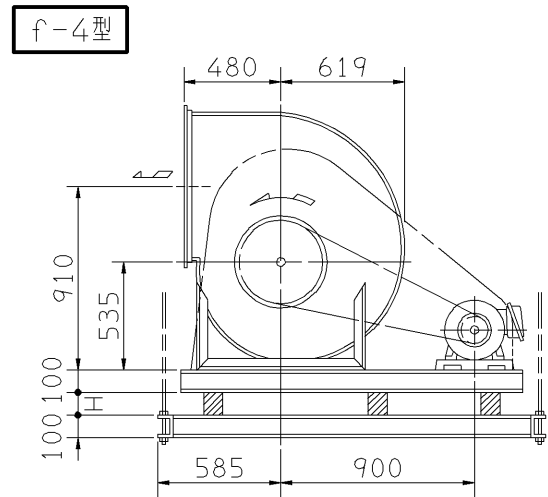
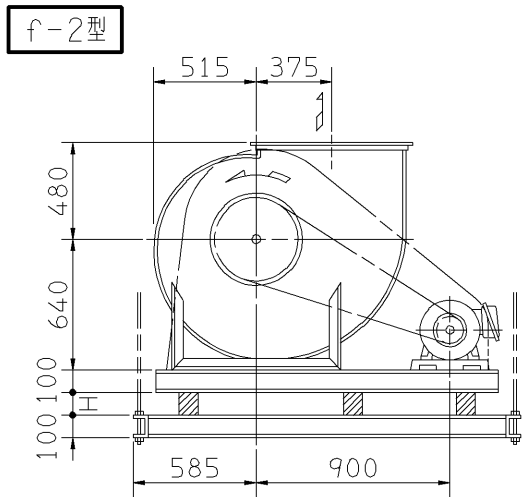
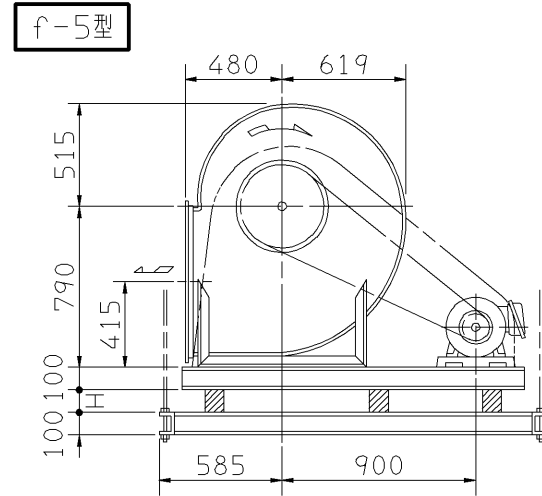
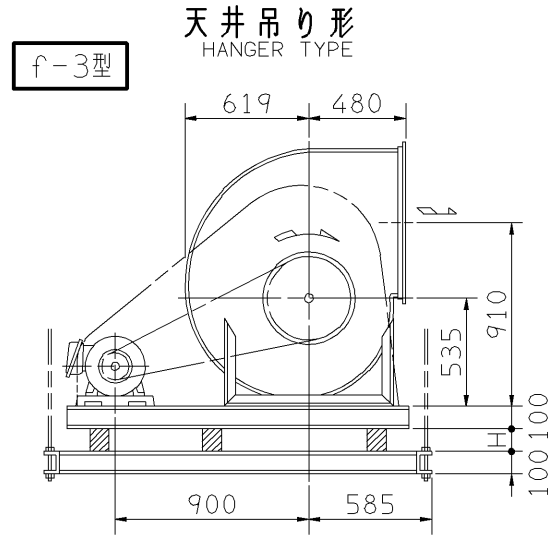
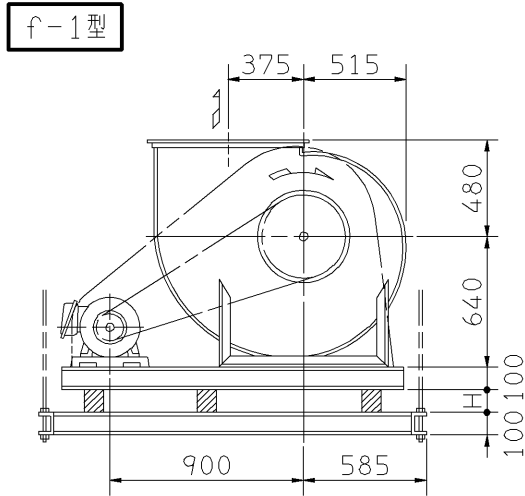
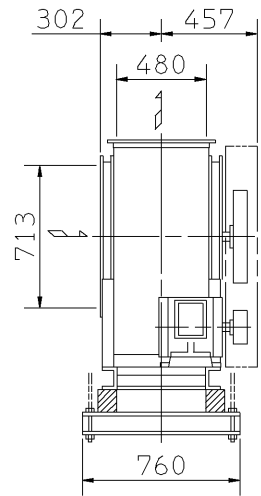


外形寸法図
DIMENSIONS

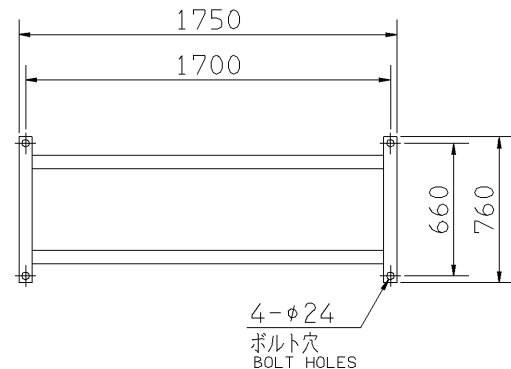
機名 MODEL 41/2SRM2

周波数 FREQUENCY 50 Hz

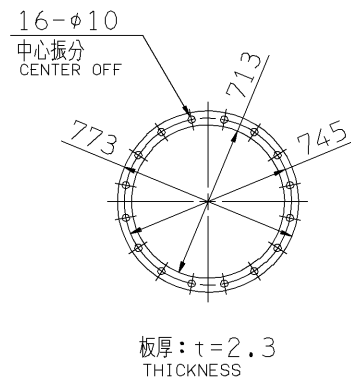
- 注) 1. 本図は、駆動側(プーリ側)より見た図です。
DRAWING SHOWS THE DIMENSIONS VIEWED FROM PULLEY SIDE.
2. ※印にW機種のVベルトにはレッドベルトを使用しています。
MODELS MARKED * ARE USED MULTIPLE V BELT.
3. 機器の取付け、配管等は取扱説明書を参照してください。
FOR INSTALLATION PLEASE REFER INSTRUCTION MANUAL.



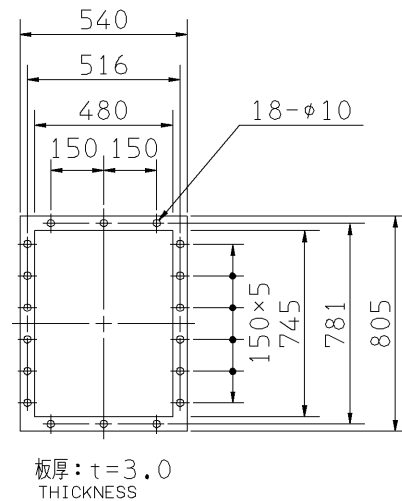
天井吊りボルトは付属いたしません。
HANGER BOLTS ARE OUT OF SUPPLY.



基礎図
FOUNDATION PLAN



吸込フランジ
SUCTION FLANGE



吐出しフランジ
DISCHARGE FLANGE

出力 OUTPUT kW	回転速度 SPEED min ⁻¹	Vプーリ組合せ V PULLEY		Vベルト V BELT			概略寸法 HEIGHT H	概略質量 MASS kg		
		電動機側 MOTOR SIDE	ファン側 FAN SIDE	型 TYPE	数 Q'TY	呼称(号) SIZE				
						f-1 f-2			f-3 f-4	f-5 f-6
* 1.5	295	95	500	A	1	120	116	126	47	244
	330	106	500	A	1	120	117	127		
* 2.2	330	106	500	A	1	120	116	126	47	256
	360	118	500	A	1	120	117	127		
	405	106	400	A	1	113	109	119		
* 3.7	360	95	400	A	2	112	108	118	47	265
	405	106	400	A	2	112	109	119		
	450	118	400	A	2	113	109	119		
	485	100	315	A	2	106	103	113		
* 5.5	405	132	500	B	2	120	116	126	56	287
	450	132	450	B	2	116	113	122		
	485	160	500	B	2	121	118	127		
	530	140	400	B	2	113	110	119		
	565	150	400	B	2	114	110	120		
* 7.5	485	160	500	B	2	121	118	127	67	294
	530	140	400	B	2	113	110	119		
	565	150	400	B	2	114	111	120		
	605	160	400	B	2	114	111	121		
* 11	530	160	450	B	3	117	114	123	66	334
	565	170	450	B	3	118	114	123		
	605	160	400	B	3	113	110	119		
	640	170	400	B	3	114	111	120		
	670	180	400	B	3	114	111	120		

標準付属品 STANDARD ACCESSORIES		特別付属品 SPECIAL ACCESSORIES		電動機 MOTOR		特殊仕様 SPECIAL SPEC.	
1	軸受(駆動側) UCP209 BG (PULLEY SIDE)	8	防振材(ゴム) ISOLATORS (RUBBER)	1	周波数 Hz		Hz
2	軸受(反対側) UCP206 BG (OPPOSITE SIDE)	9	防振ベース VIBRO ISOLATING BASE	2	電圧 V		V
3	Vプーリ V PULLEY	10		3	出力 kW		kW
4	Vベルト V BELT	11		4	形式 TYPE		
5	Vベルトガード V BELT GUARD	12		5	メーカー		
6	共通ベース COMMON BASE	13		6			
7	相フランジ COMPANION FLANGE	14		7			

御注文主 CUSTOMER	機器番号 ITEM NO.	御使用先 FINAL USER	機器名称 ITEM NAME
在原製番 SER.NO.	機名 MODEL	風量 CAPACITY	静圧 STATIC PRESS.
		回転速度 SPEED	出力 OUTPUT
		数量 Q'TY	