

エバラSMTE4型片吸込ターボファン  
EBARA SINGLE SUCTION TURBO FAN

極数 4P  
POLE 4P

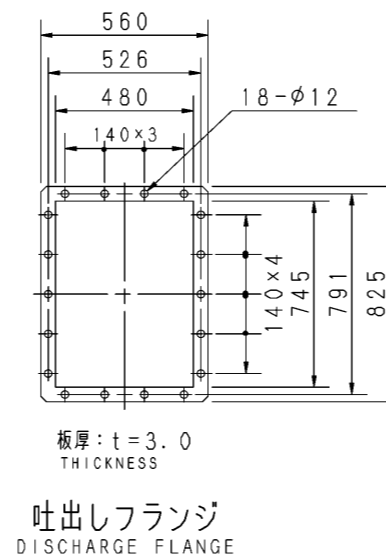
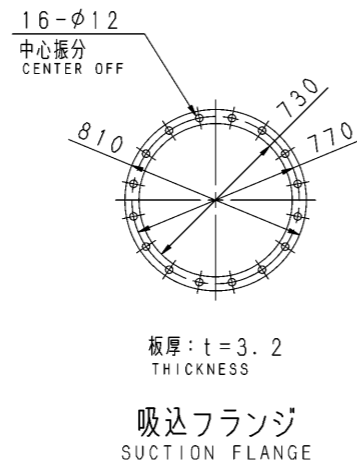
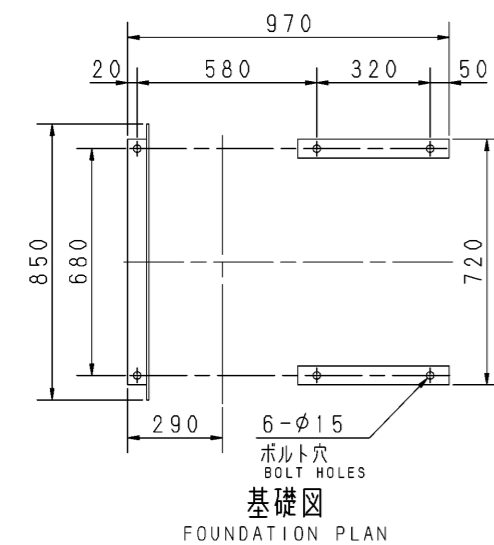
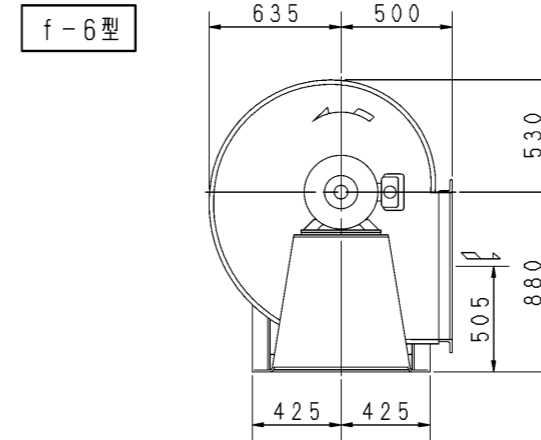
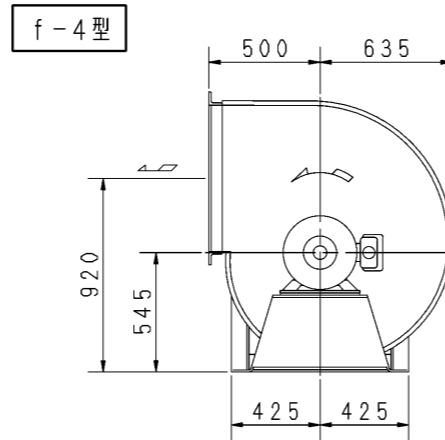
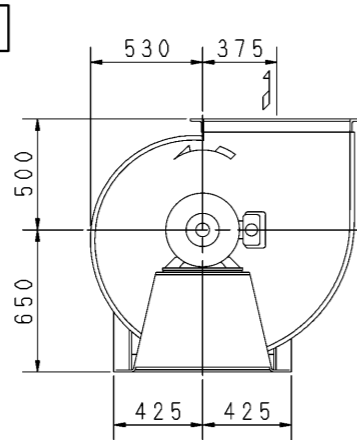
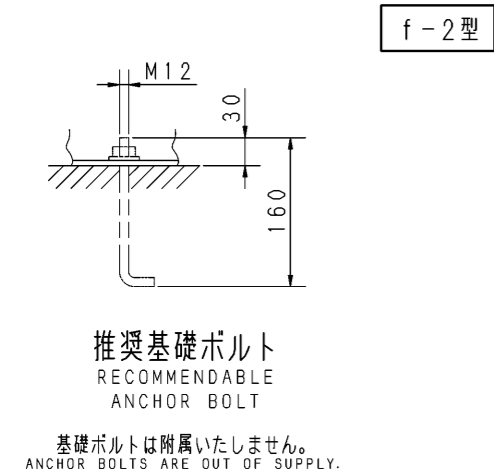
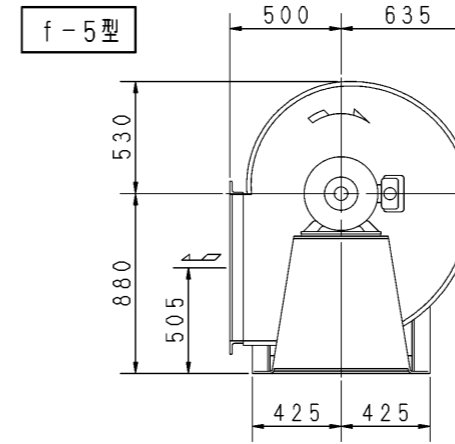
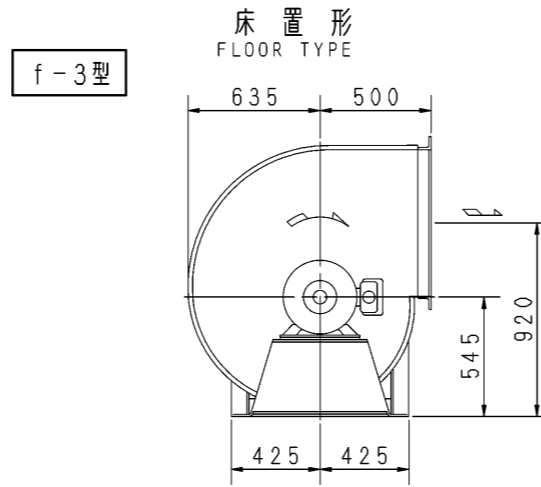
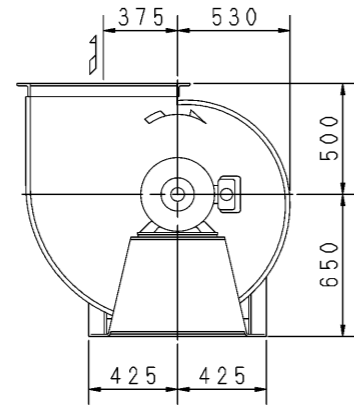
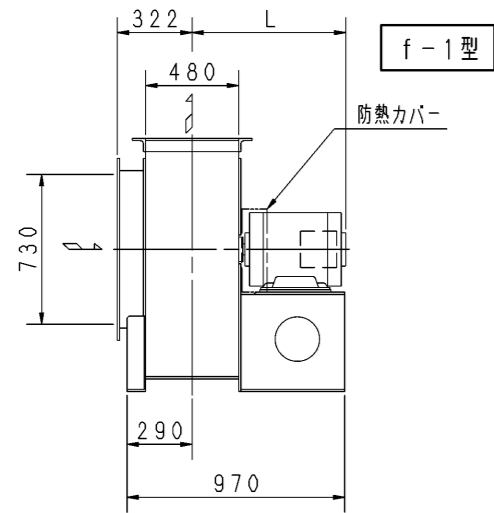
トップランナーモータ搭載  
with top runner motor

- 注) 1. 本図は、駆動側（電動機側）より見た図です。  
NOTE DRAWING SHOWS THE DIMENSIONS VIEWED FROM MOTOR SIDE.  
2. 機器の取付け、配管等は取扱説明書を参照してください。  
FOR INSTALLATION PLEASE REFER INSTRUCTION MANUAL.  
3. 本図は、エバラ標準電動機を使用した場合の図です。  
MOTORS ARE IN ACCORDANCE WITH EBARA STANDARDS.

外形寸法図  
DIMENSIONS

機名 41/2SMTE457.5  
MODEL 41/2SMTE4511

周波数 50 Hz  
FREQUENCY 50 Hz



出力 OUTPUT	概略寸法 HEIGHT	概略質量 MASS
kW	L	kg
7.5	680	355
11	775	382

附属品 ACCESSORIES		特別附属品 SPECIAL ACCESSORIES		電動機 MOTOR		特殊仕様 SPECIAL SPEC.	
1	相フランジ COMPANION FLANGE	8		周波数 Hz	Hz		
2	ドレン抜き DRAIN	9		電圧 V	V		
3	点検口 INSPECTION HOLE	10		出力 kW	kW		
4		11		形式 TYPE			
5		12		メ-カ MAKER			
6		13					
7		14					

御注文主 CUSTOMER	機器番号 ITEM NO.					
御使用先 FINAL USER	機器名称 ITEM NAME					
原製番 SER. NO.	機名 MODEL	風量 CAPACITY	静圧 STATIC PRESS.	回転速度 SPEED	出力 OUTPUT	数量 QTY
				min <sup>-1</sup>		



図番 DWG. NO. Z41/2SMTE45AF 000  
Z41/2SMTE45AF 000  
170630