

エバラDRMU型消音ボックス付マルチエースファン
EBARA DOUBLE SUCTION MULTIACE FAN WITH SILENCER BOX

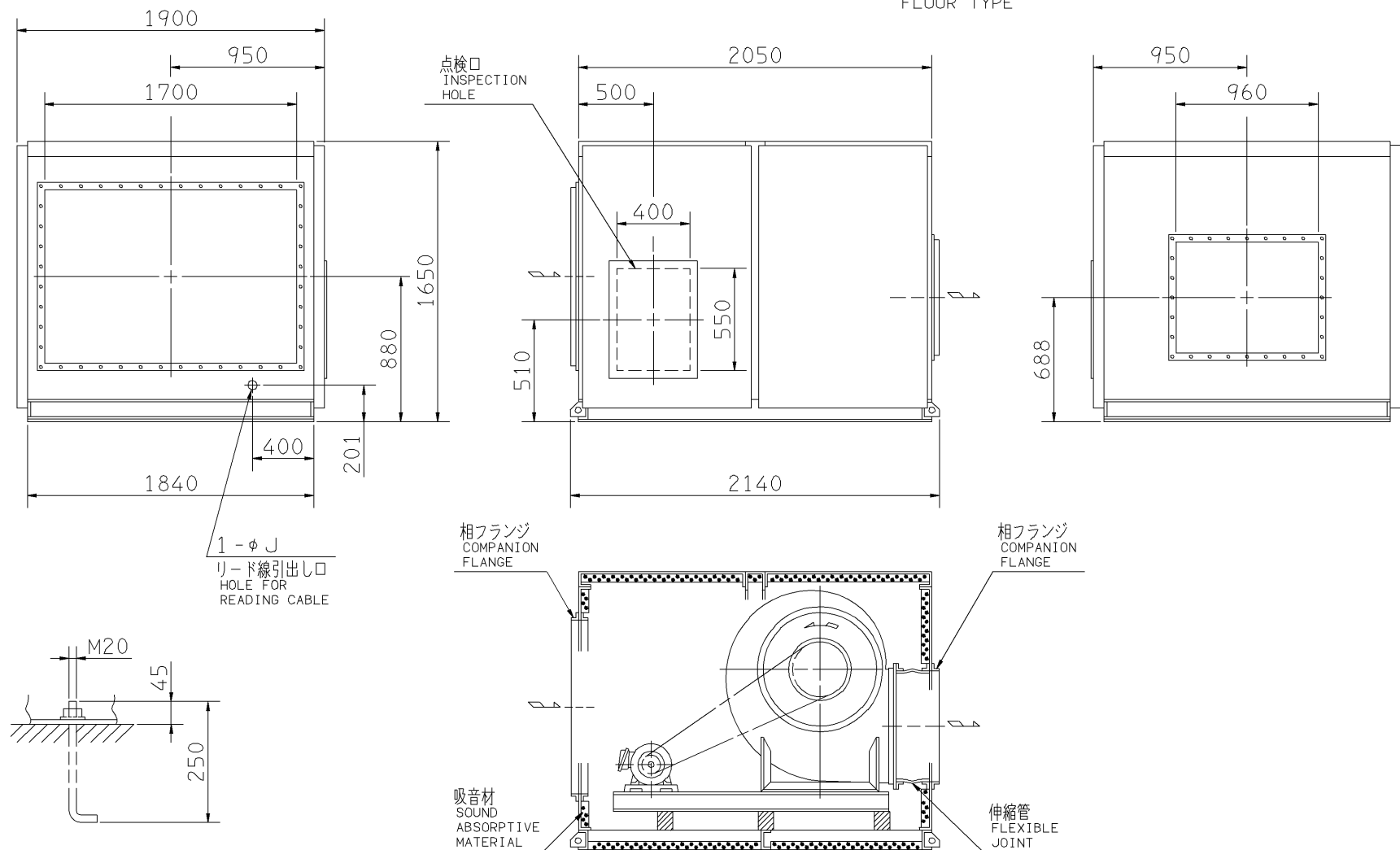
極数 4P
POLE

外形寸法図
DIMENSIONS

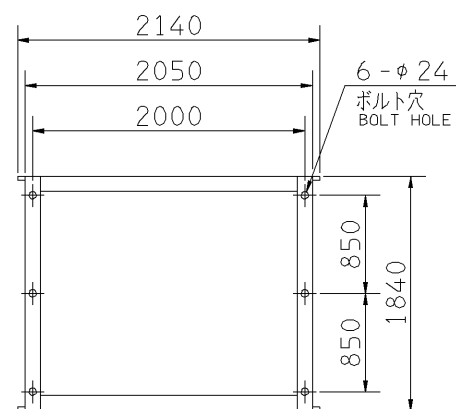
機名 MODEL 41/2DRMU

周波数 FREQUENCY 60 Hz

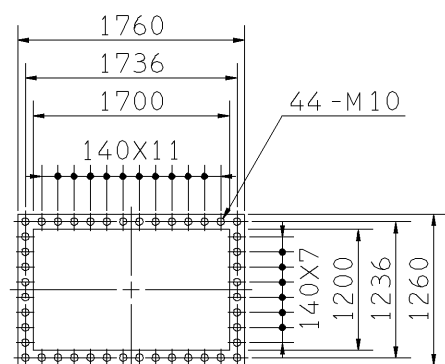
床置形
FLOOR TYPE



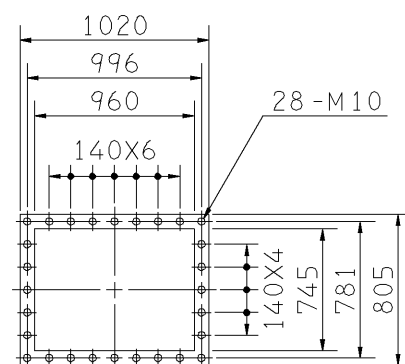
推奨基礎ボルト
RECOMMENDABLE ANCHOR BOLT



基礎図
FOUNDATION PLAN



吸込フランジ
SUCTION FLANGE



吐出しフランジ
DISCHARGE FLANGE

- 注) 1. 機器の取付け、配管等は取扱説明書を参照してください。
NOTE FOR INSTALLATION PLEASE REFER INSTRUCTION MANUAL.
2. ※印にW機種のVベルトにはレッドベルトを使用しています。
MODELS MARKED * ARE USED MULTIPLE V BELT.
3. 基礎ボルトは付属いたしません。
ANCHOR BOLTS ARE OUT OF SUPPLY.

出力 OUTPUT kW	回転速度 SPEED min ⁻¹	Vプーリ組合せ V PULLEY		Vベルト V BELT			寸法 SIZE J	概略 質量 MASS kg
		電動機側 MOTOR SIDE	ファン側 FAN SIDE	型 TYPE	数 Q'TY	呼称(号) SIZE		
2.2	265	90	630	A	2	136	27	708
	300	100	630	A	2	137		
	330	100	560	A	2	132		
3.7	300	100	630	A	3	136	27	717
	330	100	560	A	3	131		
	370	100	500	A	3	127		
	410	140	630	A	3	137		
5.5	370	125	630	B	3	137	35	739
	410	140	630	B	3	137		
	435	150	630	B	3	138		
	460	160	630	B	3	138		
7.5	410	140	630	B	3	137	35	746
	435	150	630	B	3	138		
	460	160	630	B	3	138		
	490	170	630	B	3	139		
	520	160	560	B	3	132		
※ 11	435	150	630	B	3	137	52	785
	460	160	630	B	3	137		
	490	170	630	B	3	138		
	520	160	560	B	3	132		
※ 15	490	170	630	B	3	138	52	800
	520	160	560	B	3	132		
	615	170	500	B	3	129		
18.5	615	212	630	C	4	140	52	813
22	615	212	630	C	4	139	52	832

標準付属品 STANDARD ACCESSORIES			特別付属品 SPECIAL ACCESSORIES			電動機 MOTOR		特殊仕様 SPECIAL SPEC.	
1	軸受(駆動側) UCP311 BG (PULLEY SIDE)	8	1			周波数 Hz		Hz	
2	軸受(反対駆動側) UCP208 BG (OPPOSITE SIDE)	9	2			電圧 V		V	
3	相フランジ COMPANION FLANGE	10	3			出力 kW		kW	
4	防振材(ゴム) ISOLATORS (RUBBER)	11	4			形式 TYPE			
5		12	5			メーカー MAKER			
6		13	6						
7		14	7						

御注文主 CUSTOMER				機器番号 ITEM NO.			
御使用先 FINAL USER				機器名称 ITEM NAME			
荏原製番 SER.NO.	機名 MODEL	風量 CAPACITY	静圧 STATIC PRESS.	回転速度 SPEED	出力 OUTPUT	数量 Q'TY	
				min ⁻¹			

図番 DWG.NO. Z41/2DRMU6AF 000



Z41/2DRMU6AF

920824