

エバラDRMU3型消音ボックス付マルチエースファン
EBARA MULTIACE FAN WITH SILENCER BOX

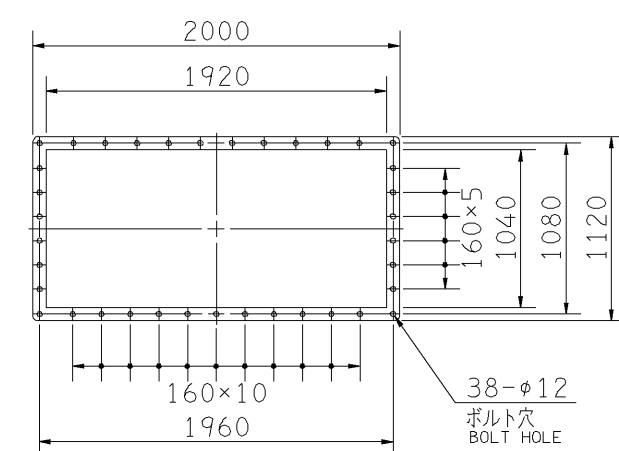
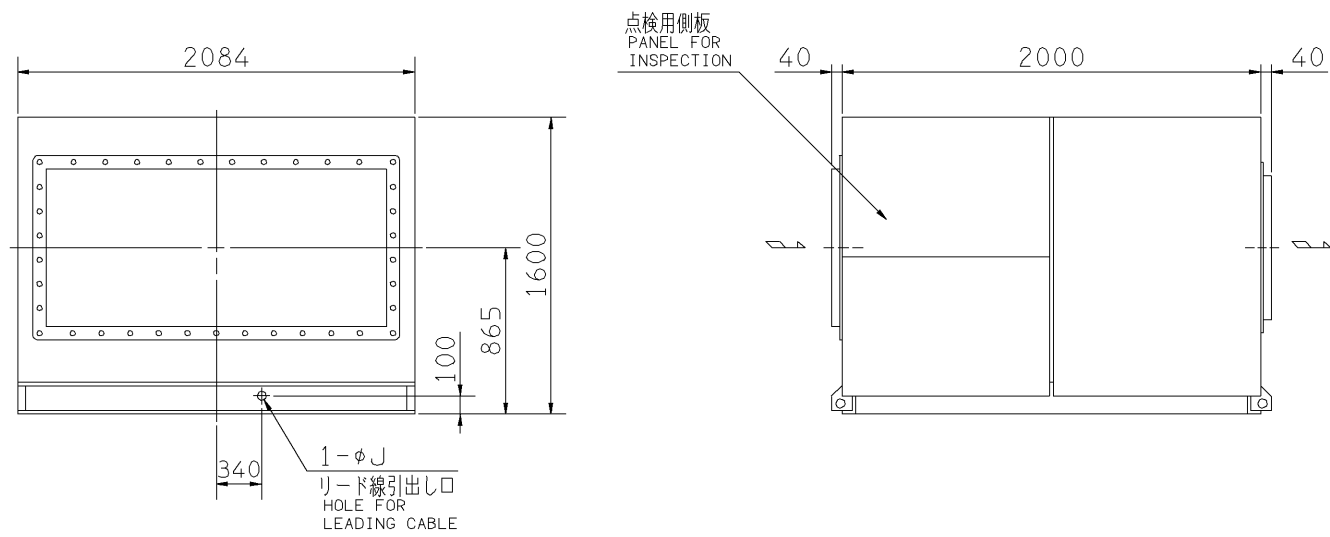
極 数 4P
POLE 4P

外形寸法図
DIMENSIONS

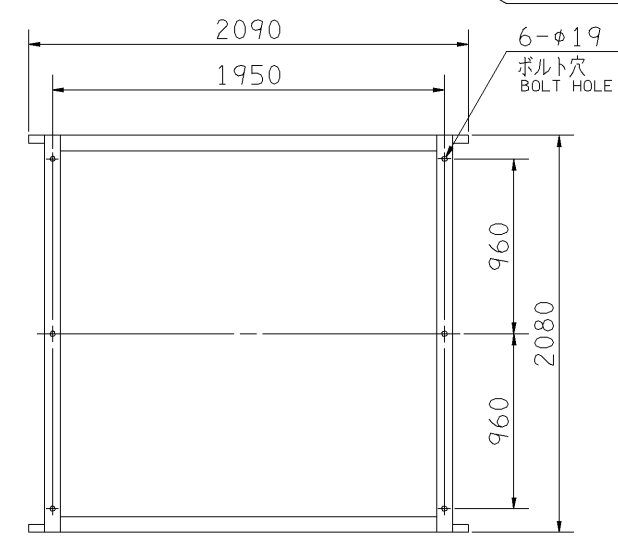
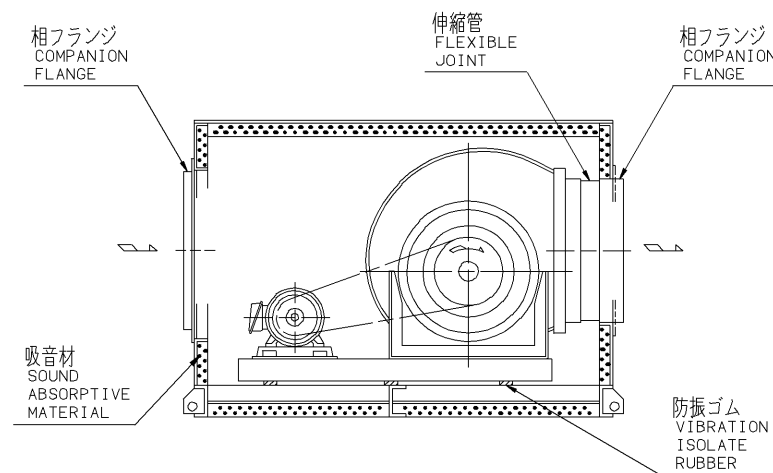
機 名 MODEL 41/2DRMU3

周波数 FREQUENCY 60 Hz

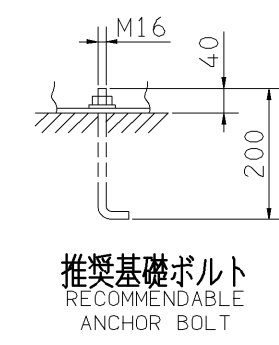
床置形
FLOOR TYPE



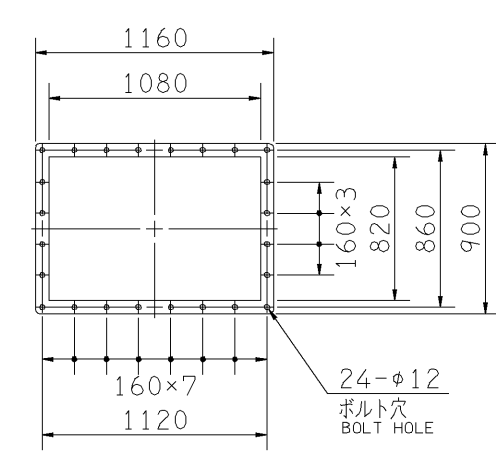
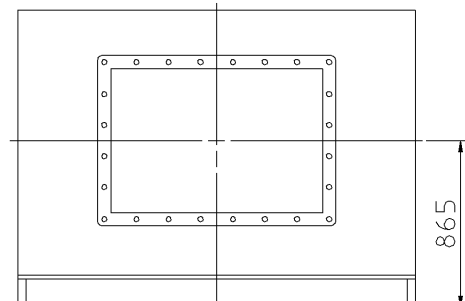
吸込フランジ
SUCTION FLANGE
板厚: t=3
THICKNESS



基礎図
FOUNDATION PLAN



推奨基礎ボルト
RECOMMENDABLE ANCHOR BOLT



吐出しフランジ
DISCHARGE FLANGE
板厚: t=3
THICKNESS

- 注) 1. 本図は、駆動側(プーリ側)より見た図です。
DRAWING SHOWS THE DIMENSIONS VIEWED FROM PULLEY SIDE.
2. 機器の取付け、配管等は取扱説明書を参照してください。
FOR INSTALLATION PLEASE REFER INSTRUCTION MANUAL.
3. 基礎ボルトは付属いたしません。
ANCHOR BOLTS ARE OUT OF SUPPLY.

出力 OUTPUT kW	回転速度 SPEED min ⁻¹	Vプーリ組合せ V PULLEY		Vベルト V BELT			寸法 SIZE J	概略質量 MASS kg
		電動機側 MOTOR SIDE	ファン側 FAN SIDE	型 TYPE	数 Q'TY	呼称(号) SIZE		
1.5	315	85	500	3V	1	1120	27	735
	315	67	400	3V	2	1000		
2.2	380	67	315	3V	2	950	27	740
	425	71	300	3V	3	950		
3.7	380	67	315	3V	3	950	27	751
	425	71	300	3V	3	950		
5.5	425	95	400	3V	3	1060	35	770
	475	95	355	3V	3	1000		
7.5	475	95	355	3V	4	1000	35	771
	560	95	300	3V	4	950		
11	560	110	355	3V	4	1000	35	794
	610	120	355	3V	4	1000		
15	560	140	450	3V	4	1060	52	819
	610	140	400	3V	4	1060		
18.5	670	150	400	3V	4	1060	52	831
	710	160	400	3V	4	1060		
22	735	150	355	3V	4	1000	60	878
	670	150	400	3V	5	1060		
22	710	140	355	3V	5	1000	60	878
	735	150	355	3V	5	1000		

標準付属品 STANDARD ACCESSORIES		特別付属品 SPECIAL ACCESSORIES		電動機 MOTOR		特殊仕様 SPECIAL SPEC.	
1	軸受(駆動側) UCPX11 BG (PULLEY SIDE)	8	防振ベース VIBRO ISOLATING BASE	1	周波数 Hz	Hz	
2	軸受(反対側) UCP206 BG (OPPOSITE SIDE)	9		2	電圧 V	V	
3	Vプーリ V PULLEY	10		3	出力 kW	kW	
4	Vベルト V BELT	11		4	形式 TYPE		
5	共通ベース COMMON BASE	12		5	メーカー MAKER		
6	相フランジ COMPANION FLANGE	13		6			
7	防振材(ゴム) ISOLATORS (RUBBER)	14		7			

御注文主 CUSTOMER				機器番号 ITEM NO.			
御使用先 FINAL USER				機器名称 ITEM NAME			
荏原製番 SER.NO.	機名 MODEL	風量 CAPACITY	静圧 STATIC PRESS.	回転速度 SPEED	出力 OUTPUT	数量 Q'TY	
				min ⁻¹			

