

エバラDRMU3型消音ボックス付マルチエースファン
EBARA MULTIACE FAN WITH SILENCER BOX

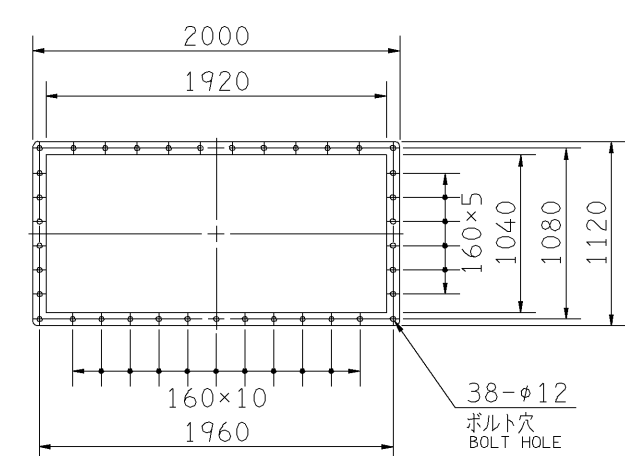
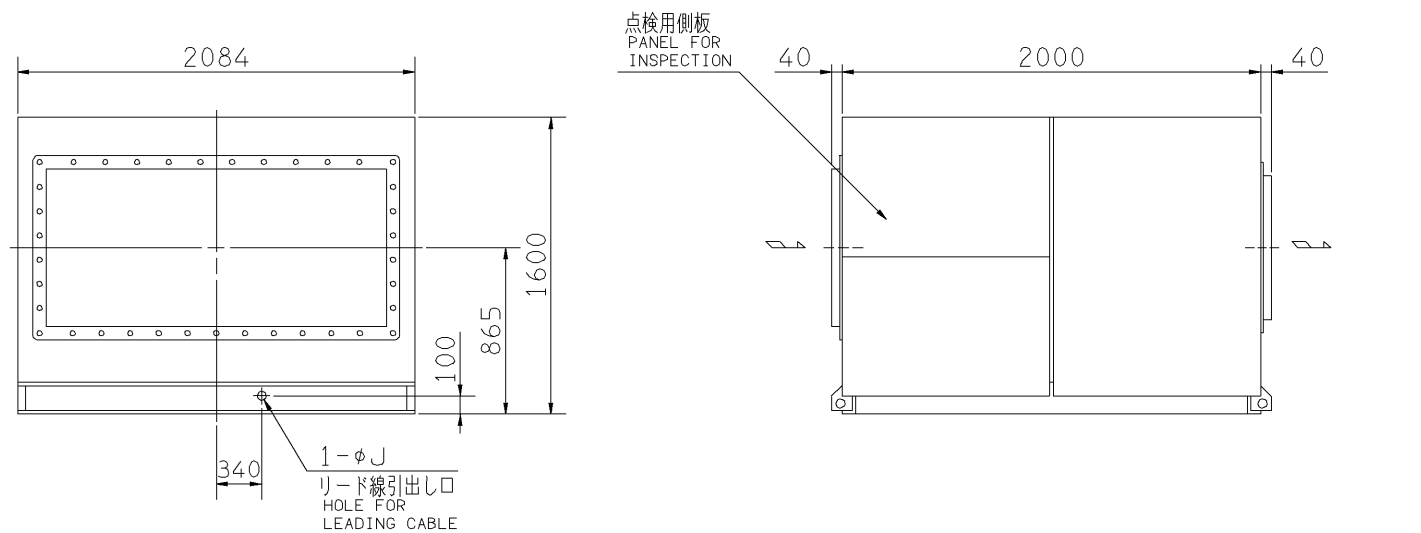
極数 4P
POLE

外形寸法図
DIMENSIONS

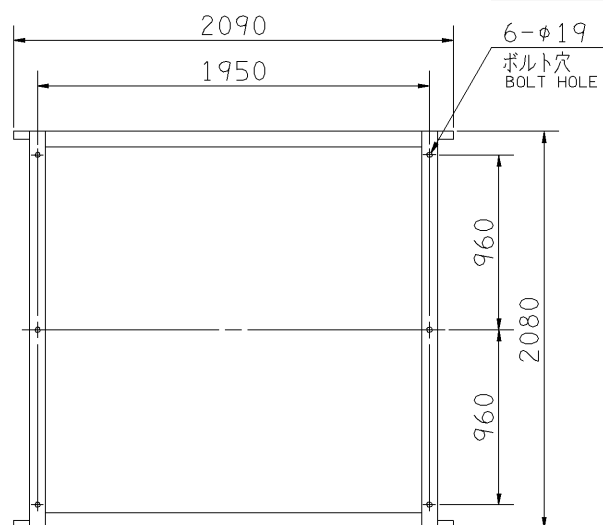
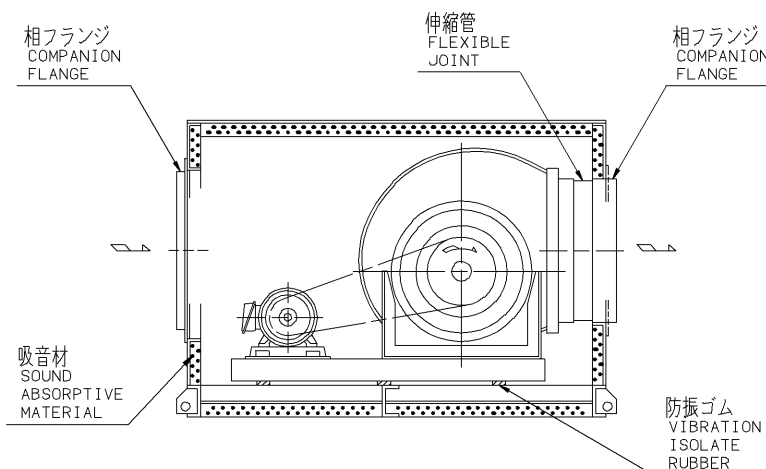
機名 MODEL 41/2DRMU3

周波数 FREQUENCY 50 Hz

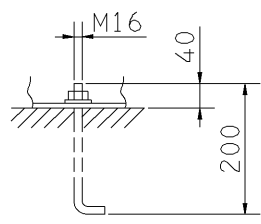
床置形
FLOOR TYPE



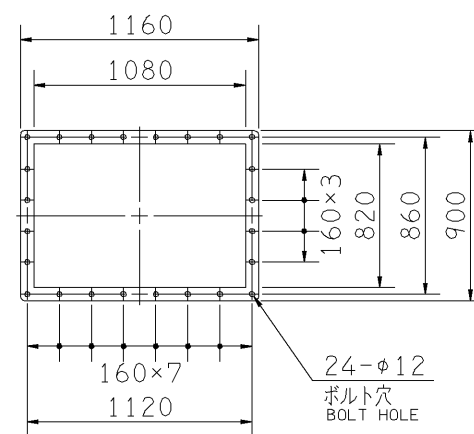
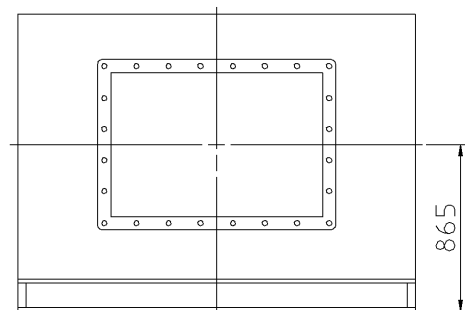
吸込フランジ
SUCTION FLANGE
板厚: t=3
THICKNESS



基礎図
FOUNDATION PLAN



推奨基礎ボルト
RECOMMENDABLE
ANCHOR BOLT



吐出しフランジ
DISCHARGE FLANGE
板厚: t=3
THICKNESS

- 注) 1. 本図は、駆動側(プーリ側)より見た図です。
DRAWING SHOWS THE DIMENSIONS VIEWED FROM PULLEY SIDE.
2. 機器の取付け、配管等は取扱説明書を参照してください。
FOR INSTALLATION PLEASE REFER INSTRUCTION MANUAL.
3. 基礎ボルトは付属いたしません。
ANCHOR BOLTS ARE OUT OF SUPPLY.

出力 OUTPUT kW	回転速度 SPEED min ⁻¹	Vプーリ組合せ V PULLEY		Vベルト V BELT			寸法 SIZE J	概略質量 MASS kg
		電動機側 MOTOR SIDE	ファン側 FAN SIDE	型 TYPE	数 Q'TY	呼称(号) SIZE		
1.5	315	85	400	3V	1	1060	27	735
	315	67	315	3V	2	950		
2.2	355	71	300	3V	2	950	27	740
	355	75	315	3V	3	950		
3.7	395	75	280	3V	3	950	27	751
	440	75	250	3V	3	950		
5.5	395	95	355	3V	3	1000	35	770
	440	90	300	3V	3	950		
	500	100	300	3V	3	950		
7.5	440	120	400	3V	3	1060	35	771
	500	120	355	3V	3	1000		
	545	110	300	3V	3	1000		
11	500	120	355	3V	4	1000	35	794
	545	130	355	3V	4	1000		
	585	125	315	3V	4	1000		
	625	125	300	3V	4	1000		
15	585	160	400	3V	4	1060	52	819
	625	150	355	3V	4	1000		
	680	140	300	3V	4	1000		
18.5	625	212	500	3V	4	1180	52	831
	680	180	400	3V	4	1060		
	730	200	400	3V	4	1060		
22	680	212	450	3V	4	1120	60	878
	730	200	400	3V	4	1060		

標準付属品 STANDARD ACCESSORIES		特別付属品 SPECIAL ACCESSORIES		電動機 MOTOR		特殊仕様 SPECIAL SPEC.	
1	軸受(駆動側) UCPX11 BG (PULLEY SIDE)	8	防振ベース VIBRO ISOLATING BASE	1	周波数 Hz	Hz	
2	軸受(反対側) UCP206 BG (OPPOSITE SIDE)	9		2	電圧 V	V	
3	Vプーリ V PULLEY	10		3	出力 kW	kW	
4	Vベルト V BELT	11		4	形式 TYPE		
5	共通ベース COMMON BASE	12		5	メーカー MAKER		
6	相フランジ COMPANION FLANGE	13		6			
7	防振材(ゴム) ISOLATORS (RUBBER)	14		7			

御注文主 CUSTOMER				機器番号 ITEM NO.			
御使用先 FINAL USER				機器名称 ITEM NAME			
原製番 SER.NO.	機名 MODEL	風量 CAPACITY	静圧 STATIC PRESS.	回転速度 SPEED	出力 OUTPUT	数量 Q'TY	
				min ⁻¹			

図番 DWG.NO. Z41/2DRMU35AF 000



Z41/2DRMU35AF

990531