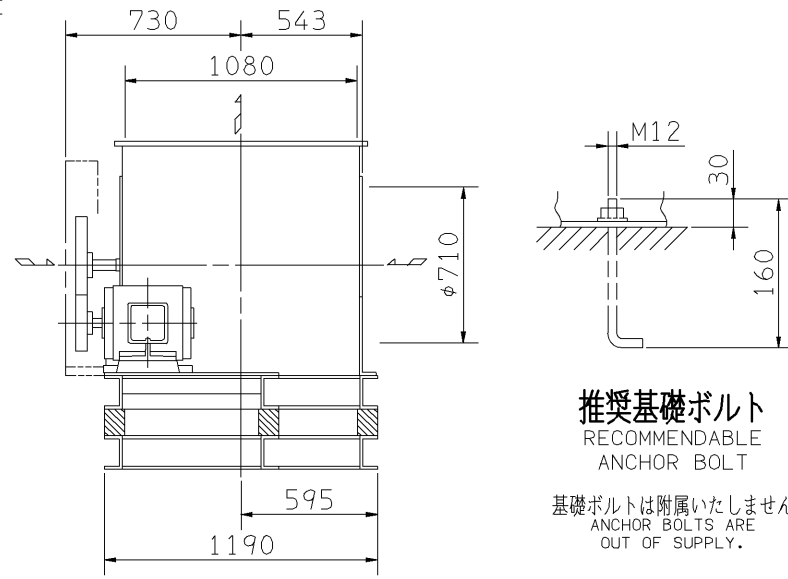
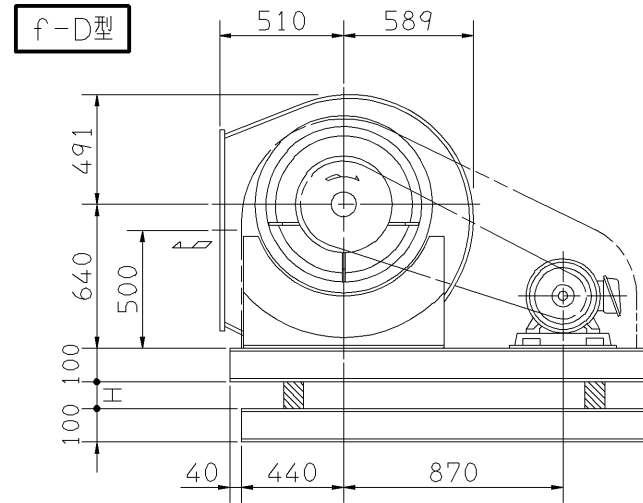
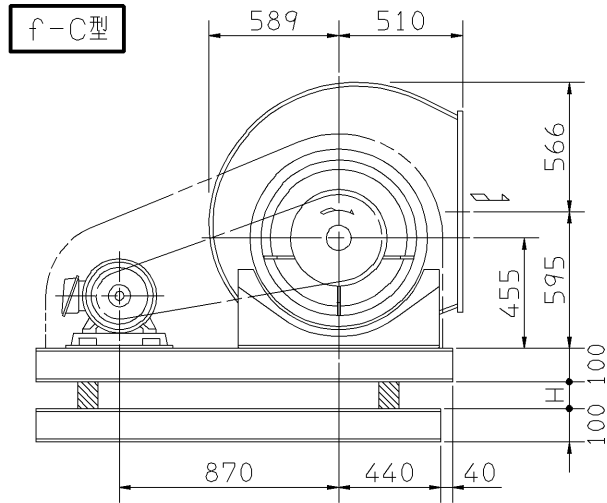
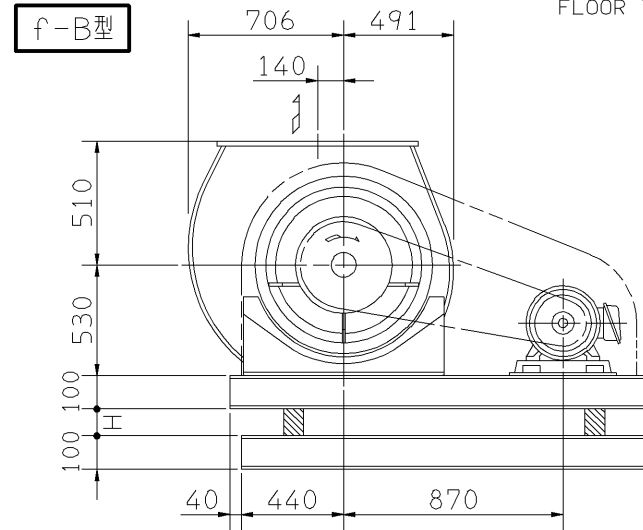
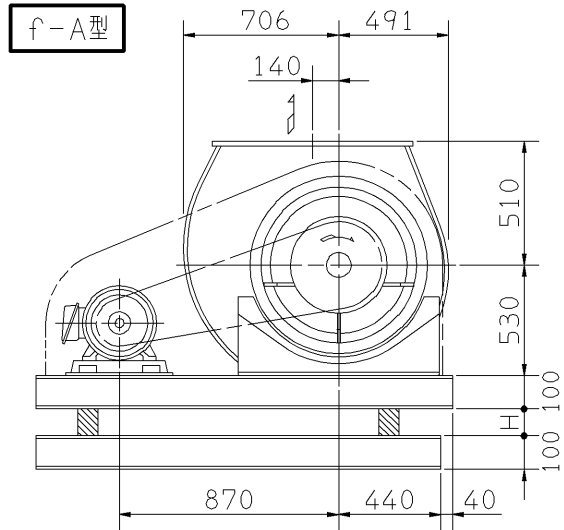


外形寸法図
DIMENSIONS

機名 MODEL 41/2DRM3

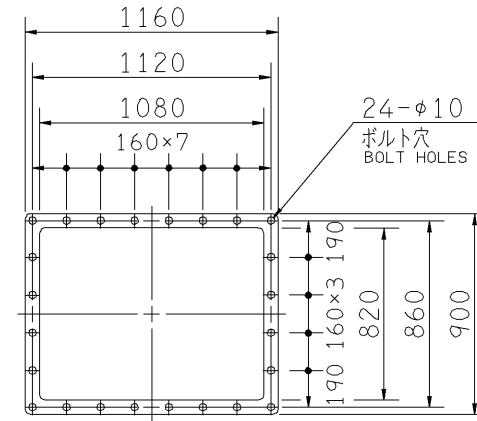
周波数 FREQUENCY 60 Hz

床置形
FLOOR TYPE



推奨基礎ボルト
RECOMMENDABLE ANCHOR BOLT

基礎ボルトは付属いたしません
ANCHOR BOLTS ARE OUT OF SUPPLY.

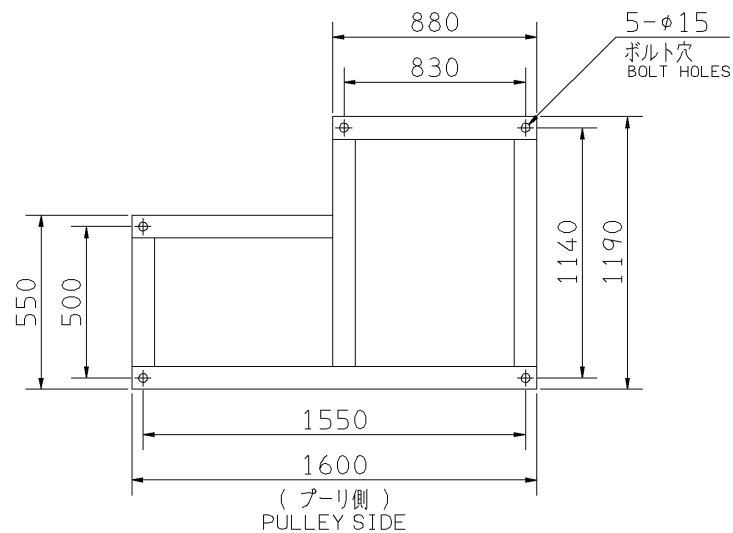


吐出しフランジ
DISCHARGE FLANGE

板厚: t=3.2
THICKNESS

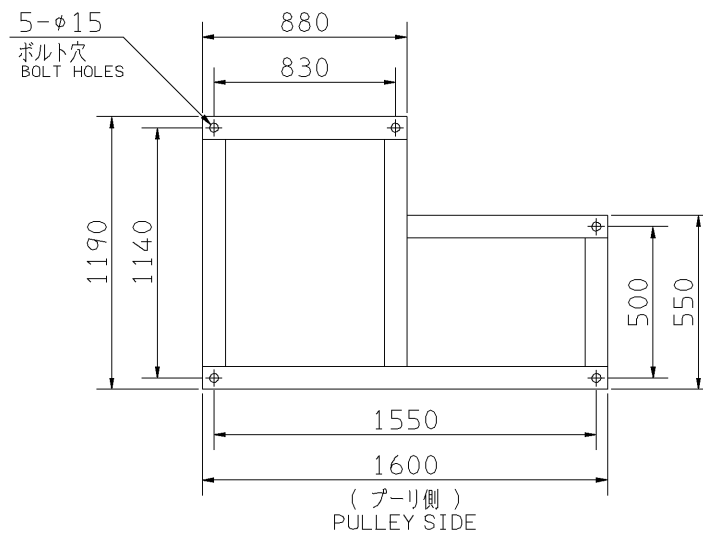
注) 1. 本図は、駆動側(プーリ側)より見た図です。
DRAWING SHOWS THE DIMENSIONS VIEWED FROM PULLEY SIDE.
2. 機器の取付け、配管等は取扱説明書を参照してください。
FOR INSTALLATION PLEASE REFER INSTRUCTION MANUAL.

出力 OUTPUT kW	回転速度 SPEED min ⁻¹	Vプーリ組合せ V PULLEY		Vベルト V BELT				概略寸法 HEIGHT H	概略質量 MASS kg	
		電動機側 MOTOR SIDE	ファン側 FAN SIDE	型 TYPE	数 Q'TY	呼称(号) SIZE				
				f-A f-B	f-C	f-D				
2.2	315	67	400	3V	2	1060	1000	1060	22	301
	315	67	400	3V	3	1060	1000	1060		
3.7	380	67	315	3V	3	1000	950	1000	22	312
	425	71	300	3V	3	1000	950	1000		
5.5	380	95	450	3V	3	1060	1060	1120	22	331
	425	95	400	3V	3	1060	1060	1060		
7.5	425	95	400	3V	4	1060	1060	1120	22	332
	475	95	355	3V	4	1000	1000	1060		
11	425	120	500	3V	4	1120	1120	1180	22	355
	475	120	450	3V	4	1120	1060	1120		
	535	120	400	3V	4	1060	1060	1120		
	560	110	355	3V	4	1000	1000	1060		
15	535	150	500	3V	4	1120	1120	1180	22	380
	560	140	450	3V	4	1120	1060	1120		
	610	140	400	3V	4	1060	1060	1120		
18.5	670	150	400	3V	4	1060	1060	1120	22	392
	535	150	500	3V	4	1120	1120	1180		
	560	140	450	3V	4	1120	1060	1120		
	610	160	450	3V	4	1120	1120	1120		
22	670	150	400	3V	4	1060	1060	1120	22	439
	710	160	400	3V	4	1060	1060	1120		
	610	140	400	3V	5	1060	1060	1120		
	735	150	355	3V	5	1060	1000	1060		



基礎図(上から見る)

FOUNDATION PLAN(VIEWED FROM UPSIDE)



基礎図(上から見る)

FOUNDATION PLAN(VIEWED FROM UPSIDE)

附属品 ACCESSORIES		特別附属品 SPECIAL ACCESSORIES		電動機 MOTOR		特殊仕様 SPECIAL SPEC.	
1	軸受(駆動側) UCPX11 BG (PULLEY SIDE)	8	防振材(ゴム) ISOLATORS (RUBBER)	1	周波数 Hz	Hz	
2	軸受(反駆動側) UCP206 BG (OPPOSITE SIDE)	9	防振ベース VIBRO ISOLATING BASE	2	電圧 V	V	
3	Vプーリ V PULLEY	10		3	出力 kW	kW	
4	Vベルト V BELT	11		4	形式 TYPE		
5	Vベルトガード V BELT GUARD	12		5	メーカー MAKER		
6	共通ベース COMMON BASE	13		6			
7	相フランジ COMPANION FLANGE	14		7			

御注文主 CUSTOMER	機器番号 ITEM NO.	御使用先 FINAL USER	機器名称 ITEM NAME
原製番 SER.NO.	機名 MODEL	風量 CAPACITY	静圧 STATIC PRESS.
		回転速度 SPEED min ⁻¹	出力 OUTPUT
			数量 Q'TY

