

エバラDRM2型両吸込マルチエースファン  
EBARA DOUBLE SUCTION MULTIACE FAN

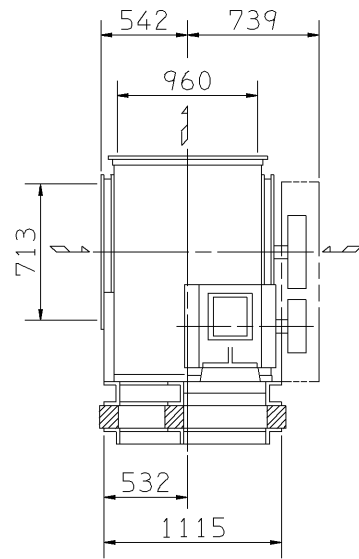
極数 4P  
POLE 4P

外形寸法図  
DIMENSIONS

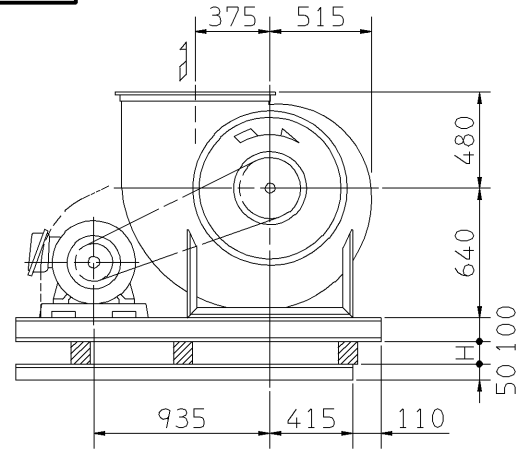
機名 MODEL 41/2DRM2

周波数 FREQUENCY 60 Hz

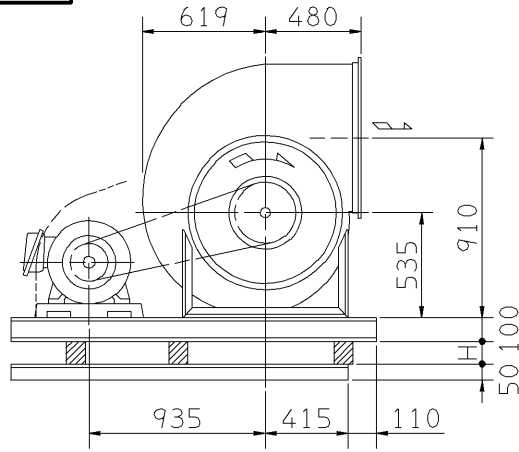
床置形  
FLOOR TYPE



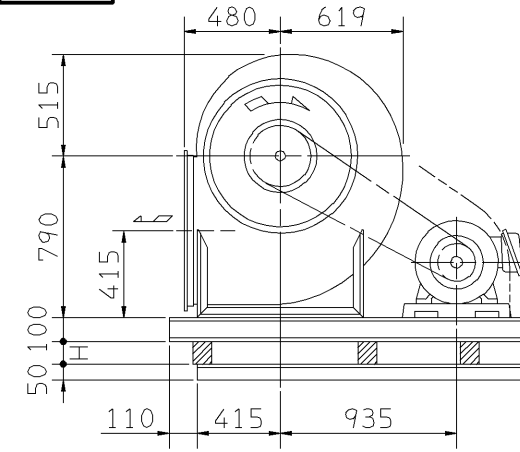
f-1型



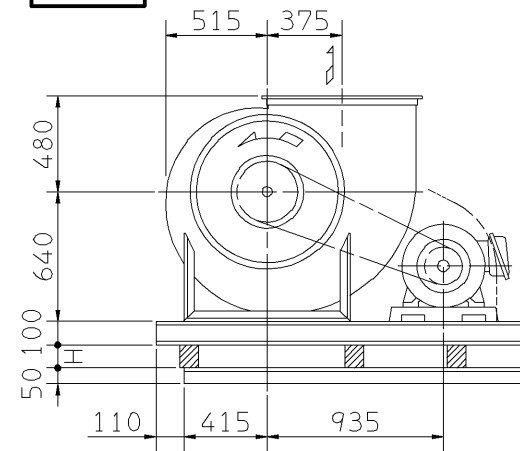
f-3型



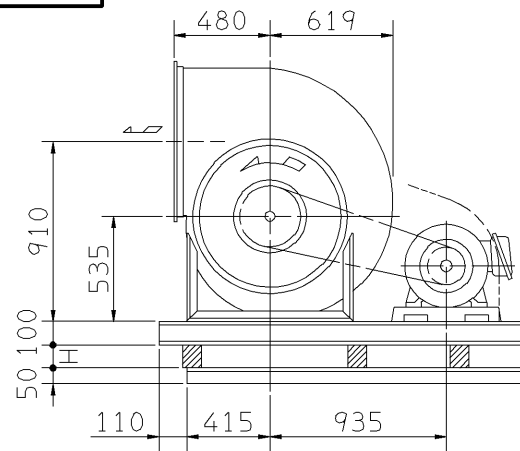
f-5型



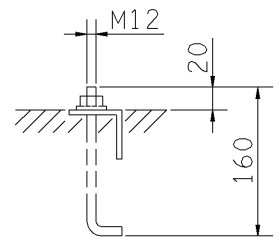
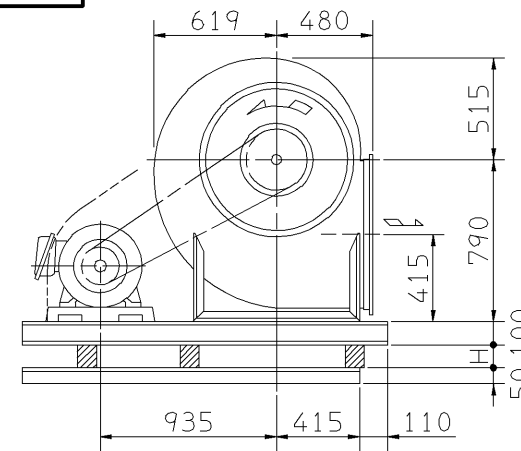
f-2型



f-4型

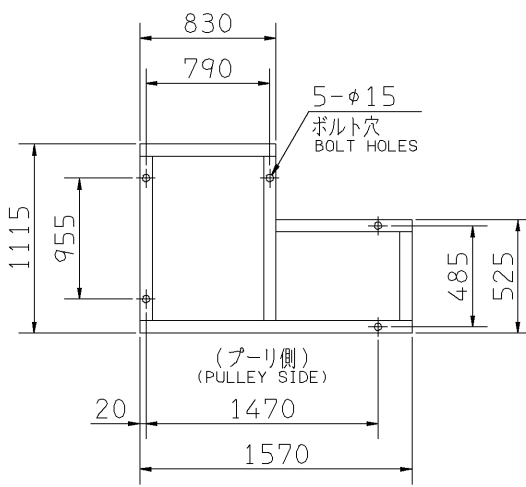


f-6型

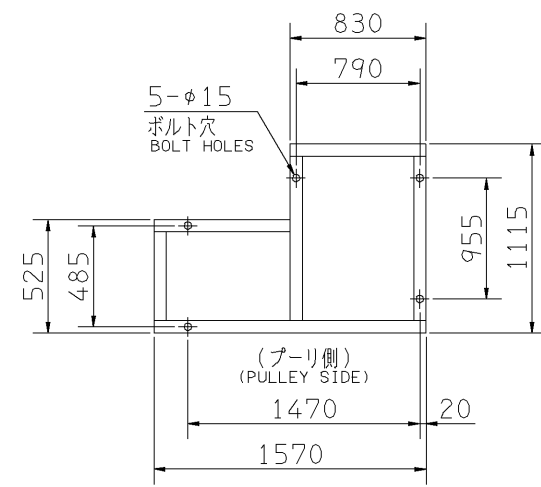


推奨基礎ボルト  
RECOMMENDABLE ANCHOR BOLT

基礎ボルトは付属いたしません。  
ANCHOR BOLTS ARE OUT OF SUPPLY.

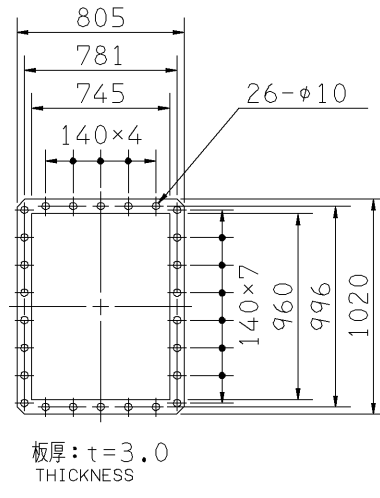


(f-2, 4, 5)



(f-1, 3, 6)

基礎図  
FOUNDATION PLAN



吐出しフランジ  
DISCHARGE FLANGE

板厚: t=3.0  
THICKNESS

- 注) 1. 本図は、駆動側(プーリ側)より見た図です。  
DRAWING SHOWS THE DIMENSIONS VIEWED FROM PULLEY SIDE.  
2. ※印kW機種のVベルトにはレッドベルトを使用しています。  
MODELS MARKED \* ARE USED MULTIPLE V BELT.  
3. 機器の取付け、配管等は取扱説明書を参照してください。  
FOR INSTALLATION PLEASE REFER INSTRUCTION MANUAL.

出力 OUTPUT kW	回転速度 SPEED min <sup>-1</sup>	Vプーリ組合せ V PULLEY		Vベルト V BELT						概略寸法 HEIGHT H	概略質量 MASS kg		
		電動機側 MOTOR SIDE	ファン側 FAN SIDE	型 TYPE	数 Q'TY	呼称(号) SIZE							
						f-1 f-2	f-3 f-4	f-5 f-6					
2.2	265	90	630	A	2	130	127	136				21	403
	300	100	630	A	2	131	127	137					
	330	100	560	A	2	126	122	132					
3.7	300	100	630	A	3	130	127	136				21	412
	330	100	560	A	3	125	122	131					
	370	100	500	A	3	121	118	127					
5.5	330	125	710	B	3	137	133	142				21	434
	370	125	630	B	3	131	128	137					
	410	140	630	B	3	132	128	137					
	435	150	630	B	3	132	129	138					
	460	160	630	B	3	133	130	138					
7.5	410	140	630	B	3	132	128	137				21	441
	435	150	630	B	3	132	129	138					
	460	160	630	B	3	133	130	138					
	490	170	630	B	3	133	130	139					
*11	435	150	630	B	3	131	128	137				21	480
	460	160	630	B	3	132	129	137					
	490	170	630	B	3	132	129	138					
	520	160	560	B	3	127	124	132					
	550	170	560	B	3	127	124	133					
*15	490	170	630	B	3	132	129	138				21	495
	520	160	560	B	3	127	124	132					
	550	170	560	B	3	127	124	133					
	580	180	560	B	3	128	125	133					
	615	170	500	B	3	123	120	129					
18.5	550	212	710	C	4	140	137	146				21	508
	580	200	630	C	4	134	131	139					
	615	212	630	C	4	134	131	140					
	650	200	560	C	4	129	126	134					
22	685	212	560	C	4	130	127	135				21	527
	580	200	630	C	4	133	130	138					
	615	212	630	C	4	134	131	139					
	650	200	560	C	4	128	125	133					

標準付属品 STANDARD ACCESSORIES				特別付属品 SPECIAL ACCESSORIES		電動機 MOTOR		特殊仕様 SPECIAL SPEC.	
1	軸受(駆動側) UCP311 BG (PULLEY SIDE)	8	防振材(ゴム) ISOLATORS (RUBBER)	1		周波数 Hz	Hz		
2	軸受(反対駆動側) UCP208 BG (OPPOSITE SIDE)	9	防振ベース VIBRO ISOLATING BASE	2		電圧 V	V		
3	Vプーリ V PULLEY	10		3		出力 kW	kW		
4	Vベルト V BELT	11		4		形式 TYPE			
5	Vベルトガード V BELT GUARD	12		5		メーカー MAKER			
6	共通ベース COMMON BASE	13		6					
7	相フランジ COMPANION FLANGE	14		7					

御注文主 CUSTOMER	機器番号 ITEM NO.	原製番 SER.NO.	機名 MODEL	風量 CAPACITY	静圧 STATIC PRESS.	回転速度 SPEED	出力 OUTPUT	数量 Q'TY
御使用先 FINAL USER	機器名称 ITEM NAME					min <sup>-1</sup>		

