

エバラDRM2型両吸込マルチエースファン
EBARA DOUBLE SUCTION MULTIACE FAN

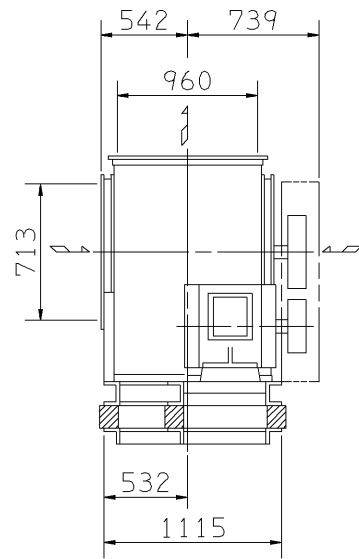
極数 4P
POLE 4P

外形寸法図
DIMENSIONS

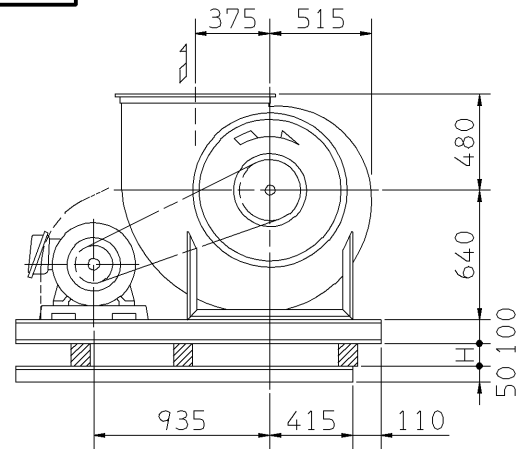
機名 MODEL 41/2DRM2

周波数 FREQUENCY 50 Hz

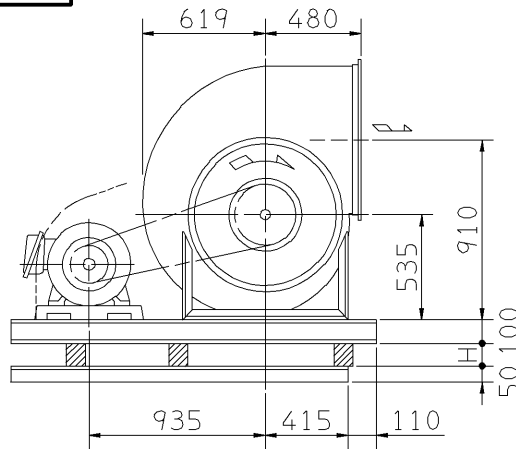
床置形
FLOOR TYPE



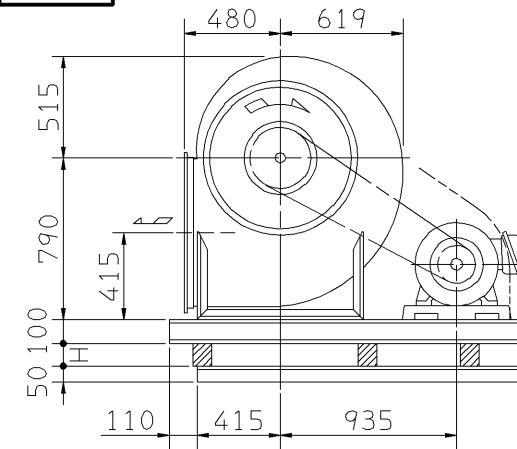
f-1型



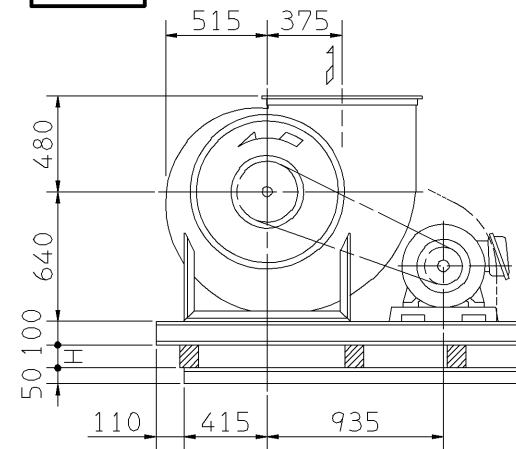
f-3型



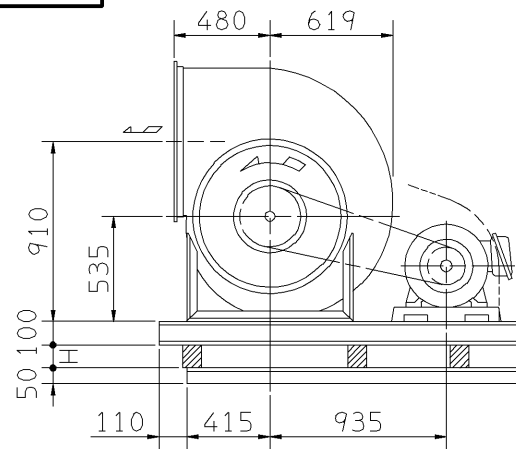
f-5型



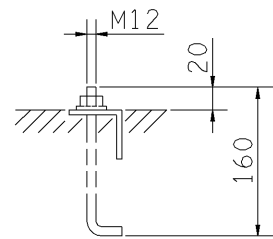
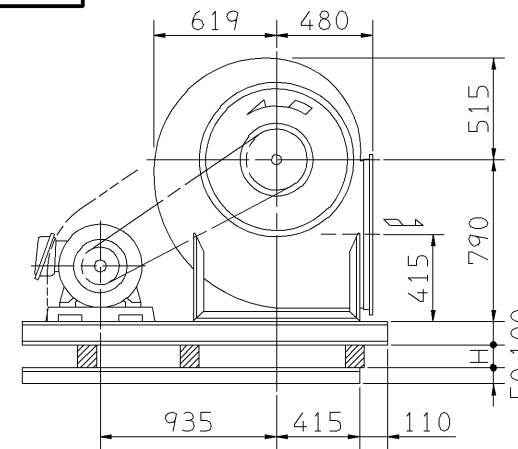
f-2型



f-4型

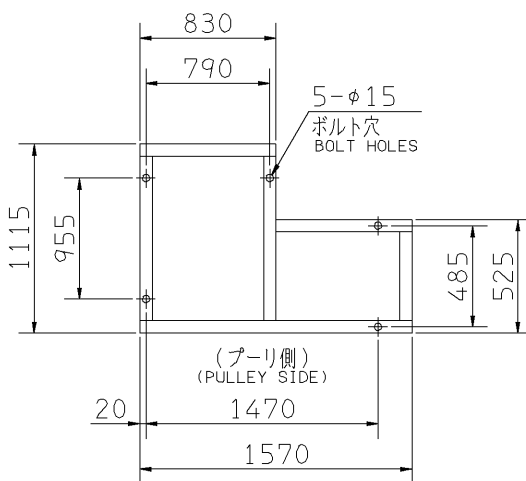


f-6型

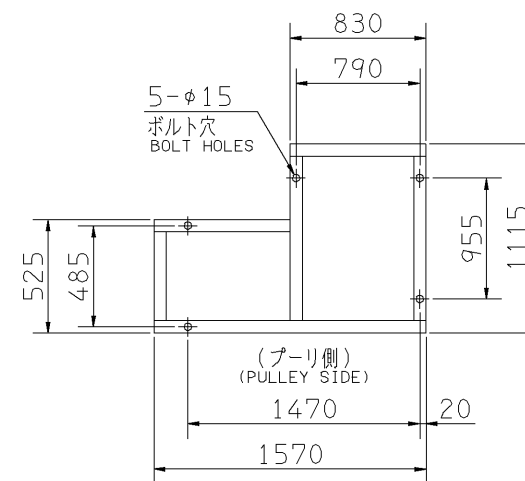


推奨基礎ボルト
RECOMMENDABLE
ANCHOR BOLT

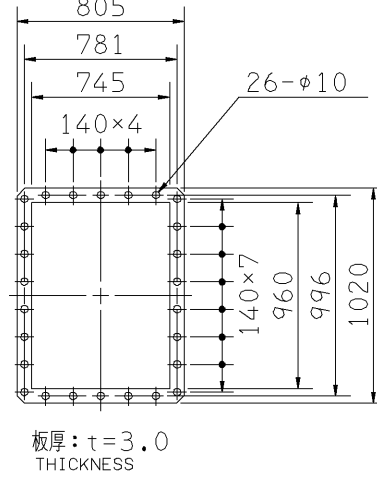
基礎ボルトは付属いたしません。
ANCHOR BOLTS ARE OUT OF SUPPLY.



(f-2, 4, 5)



(f-1, 3, 6)



吐出しフランジ
DISCHARGE FLANGE

基礎図
FOUNDATION PLAN

- 注) 1. 本図は、駆動側(プーリ側)より見た図です。
DRAWING SHOWS THE DIMENSIONS VIEWED FROM PULLEY SIDE.
2. ※印kW機種のVベルトにはレッドベルトを使用しています。
MODELS MARKED * ARE USED MULTIPLE V BELT.
3. 機器の取付け、配管等は取扱説明書を参照してください。
FOR INSTALLATION PLEASE REFER INSTRUCTION MANUAL.

出力 OUTPUT kW	回転速度 SPEED min ⁻¹	Vプーリ組合せ V PULLEY		Vベルト V BELT						概 寸 法 HEIGHT H	概 略 質 量 MASS kg		
		電動機側 MOTOR SIDE	ファン側 FAN SIDE	型 TYPE	数 Q'TY	呼称(号) SIZE							
						f-1 f-2	f-3 f-4	f-5 f-6					
2.2	275	100	560	A	2	126	122	132				21	403
	305	100	500	A	2	122	118	128					
3.7	275	100	560	A	3	125	122	131				21	412
	305	100	500	A	3	121	118	127					
	340	100	450	A	3	118	114	124					
	380	112	450	A	3	119	115	125					
5.5	340	125	560	B	3	126	123	132				21	434
	380	140	560	B	3	127	124	133					
	425	140	500	B	3	123	119	128					
	455	150	500	B	3	123	120	129					
7.5	380	140	560	B	3	127	124	133				21	441
	425	140	500	B	3	123	119	128					
	455	150	500	B	3	123	120	129					
	485	160	500	B	3	124	120	130					
	510	170	500	B	3	124	121	130					
* 11	425	160	560	B	3	127	124	132				21	480
	455	150	500	B	3	122	119	128					
	485	160	500	B	3	123	120	128					
	510	170	500	B	3	123	120	129					
	540	180	500	B	3	124	121	129					
	570	170	450	B	3	120	117	125					
* 15	485	180	560	B	3	128	125	133				21	495
	510	170	500	B	3	123	120	129					
	540	180	500	B	3	124	121	129					
	570	170	450	B	3	120	117	125					
	600	180	450	B	3	120	117	126					
	640	170	400	B	3	116	113	122					
18.5	540	200	560	C	4	129	126	134				21	508
	570	212	560	C	4	130	127	135					
	600	224	560	C	4	130	127	136					
	640	212	500	C	4	126	122	131					
	675	224	500	C	4	126	123	132					
22	570	212	560	C	4	129	126	134				21	527
	600	224	560	C	4	129	127	135					
	640	212	500	C	4	125	122	130					
	675	224	500	C	4	125	123	131					

標準付属品 STANDARD ACCESSORIES				特別付属品 SPECIAL ACCESSORIES				電動機 MOTOR		特殊仕様 SPECIAL SPEC.	
1	軸受(駆動側) UCP311 BG (PULLEY SIDE)	8	防振材(ゴム) ISOLATORS (RUBBER)	1		周波数 Hz	Hz				
2	軸受(反対駆動側) UCP208 BG (OPPOSITE SIDE)	9	防振ベース VIBRO ISOLATING BASE	2		電圧 V	V				
3	Vプーリ V PULLEY	10		3		出力 kW	kW				
4	Vベルト V BELT	11		4		形式 TYPE					
5	Vベルトガード V BELT GUARD	12		5		メーカー MAKER					
6	共通ベース COMMON BASE	13		6							
7	相フランジ COMPANION FLANGE	14		7							

御注文主 CUSTOMER	機器番号 ITEM NO.	御使用先 FINAL USER	機器名称 ITEM NAME
荏原製番 SER.NO.	機名 MODEL	風量 CAPACITY	静圧 STATIC PRESS.
		回転速度 SPEED min ⁻¹	出力 OUTPUT
			数量 Q'TY

