

エバラSRP30型片吸込スリーエースファン
EBARA SINGLE SUCTION THREE ACE FAN

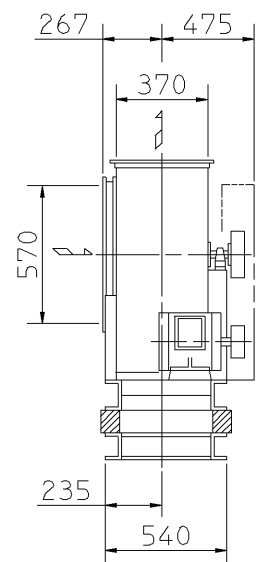
極数 4P
POLE

外形寸法図
DIMENSIONS

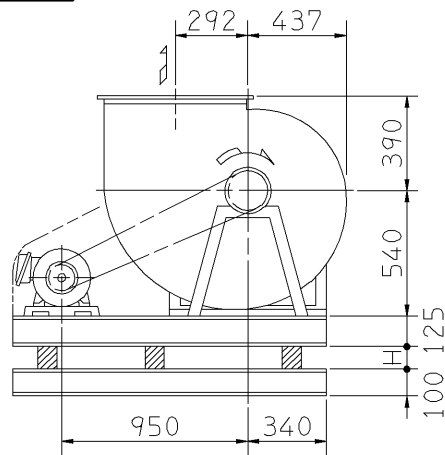
機名 MODEL 31/2SRP30

周波数 FREQUENCY 60 Hz

注) 1. 本図は、駆動側(プーリ側)より見た図です。
NOTE DRAWING SHOWS THE DIMENSIONS VIEWED FROM PULLEY SIDE.
2. ※印kW機種のVベルトにはレッドベルトを使用しています。
MODELS MARKED * ARE USED MULTIPLE V BELT.
3. 機器の取付け、配管等は取扱説明書を参照してください。
FOR INSTALLATION PLEASE REFER INSTRUCTION MANUAL.

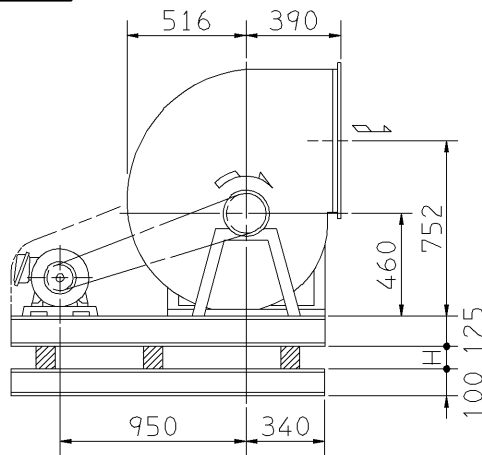


f-1型

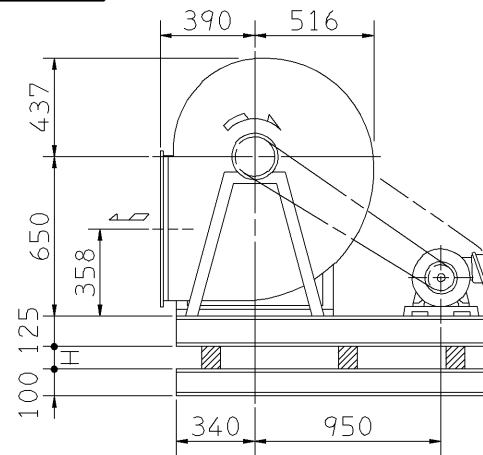


f-3型

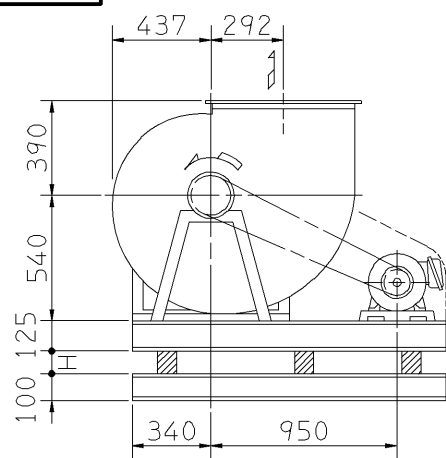
床置形
FLOOR TYPE



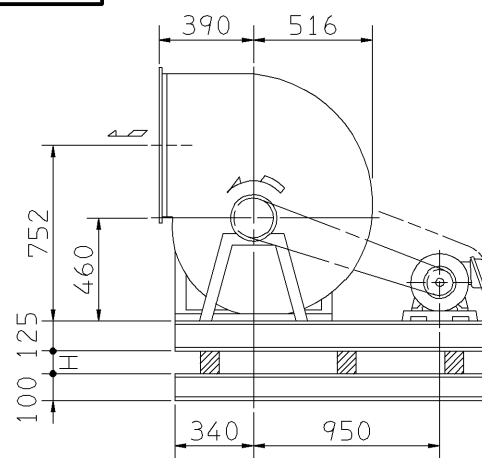
f-5型



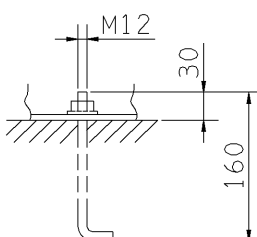
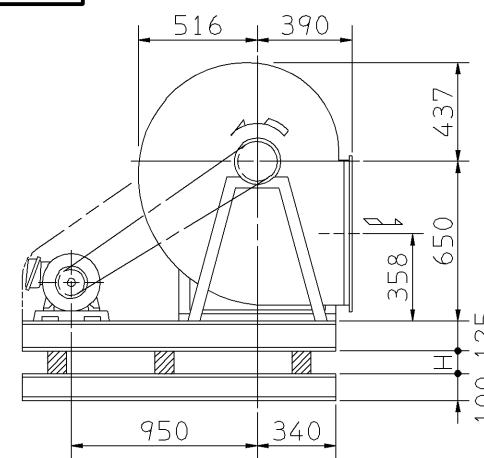
f-2型



f-4型

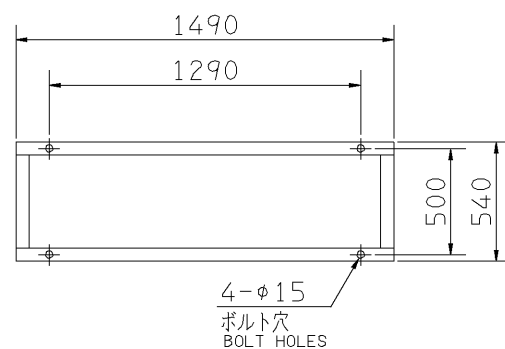


f-6型



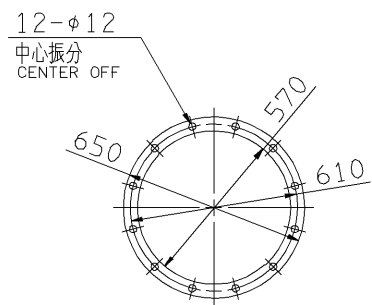
推奨基礎ボルト
RECOMMENDABLE
ANCHOR BOLT

基礎ボルトは付属いたしません。
ANCHOR BOLTS ARE OUT OF SUPPLY.



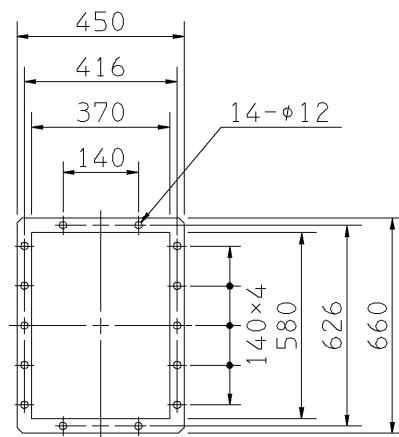
基礎図

FOUNDATION PLAN



吸込フランジ
SUCTION FLANGE

板厚: t=2.3
THICKNESS



吐出しフランジ
DISCHARGE FLANGE

板厚: t=3.0
THICKNESS

出力 OUTPUT kW	回転速度 SPEED min ⁻¹	Vプーリ組合せ V PULLEY		Vベルト V BELT				概略 寸法 HEIGHT H	概略 質量 MASS kg	
		電動機側 MOTOR SIDE	ファン側 FAN SIDE	型 TYPE	数 Q'TY	呼称(号) SIZE				
				f-1	f-3	f-5				
* 15	2500	224	155	B	3	103	101	106	37	341
	2600	224	150	B	3	102	100	106		
	2700	250	160	B	3	105	103	108		
* 18.5	2800	250	155	B	3	104	102	107	37	353
	2900	250	150	B	3	104	102	107		

附属品 ACCESSORIES		特別附属品 SPECIAL ACCESSORIES		電動機 MOTOR		特殊仕様 SPECIAL SPEC.	
1	軸受(駆動側) UCP309 BG (PULLEY SIDE)	8	防振材(ゴム) ISOLATORS (RUBBER)	1	周波数 Hz	Hz	
2	軸受(反対駆動側) UCP207 BG (OPPOSITE SIDE)	9	防振ベース VIBRO ISOLATING BASE	2	電圧 V	V	
3	Vプーリ V PULLEY	10		3	出力 kW	kW	
4	Vベルト V BELT	11		4	形式 TYPE		
5	Vベルトガード V BELT GUARD	12		5	メーカー MAKER		
6	共通ベース COMMON BASE	13		6			
7	相フランジ COMPANION FLANGE	14		7			

御注文主 CUSTOMER	機器番号 ITEM NO.	御使用先 FINAL USER	機器名称 ITEM NAME
在原製番 SER.NO.	機名 MODEL	風量 CAPACITY	静圧 STATIC PRESS.
		回転速度 SPEED	出力 OUTPUT
		min ⁻¹	数量 Q'TY



図番 DWG.NO. Z31/2SRP306BF 004
Z31/2SRP306BF