

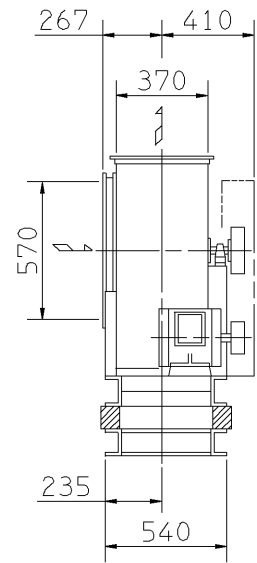
エバラSRP30型片吸込スリーエースファン
EBARA SINGLE SUCTION THREE ACE FAN

極 数 4P
POLE

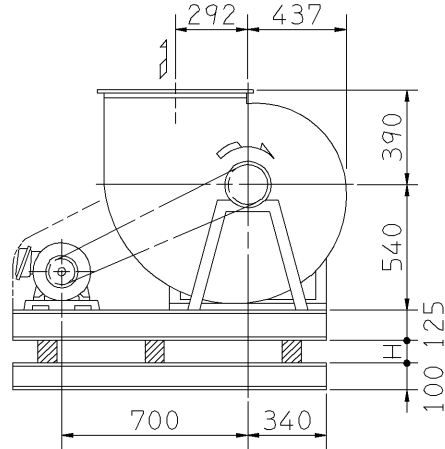
外形寸法図
DIMENSIONS

機 名 MODEL 31/2SRP30

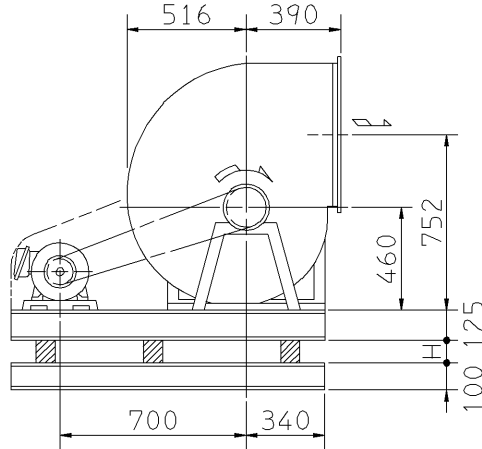
周波数 FREQUENCY 50 Hz



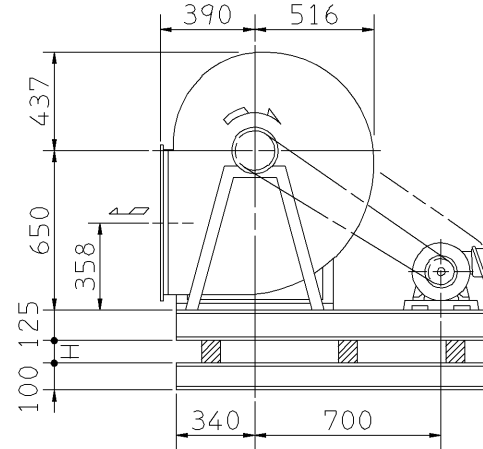
f-1型



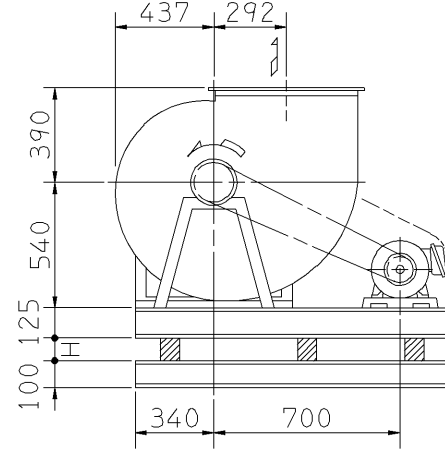
f-3型



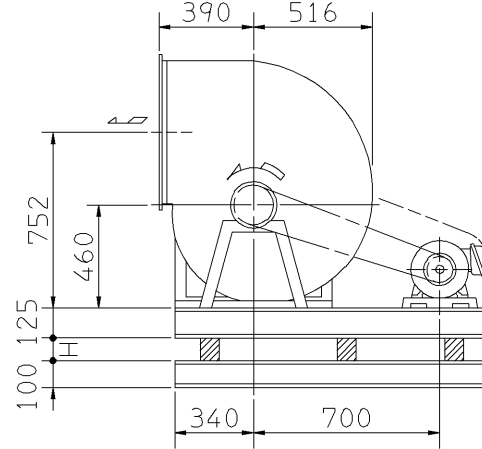
f-5型



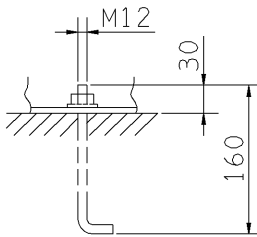
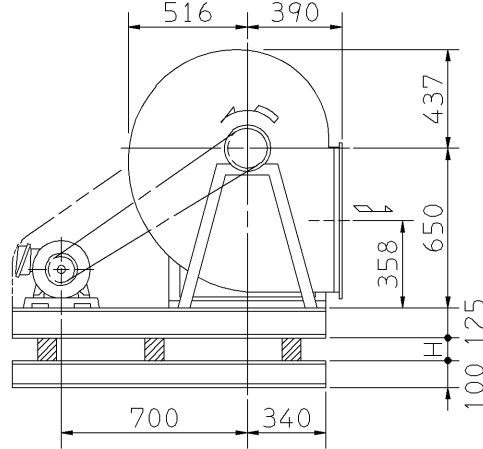
f-2型



f-4型

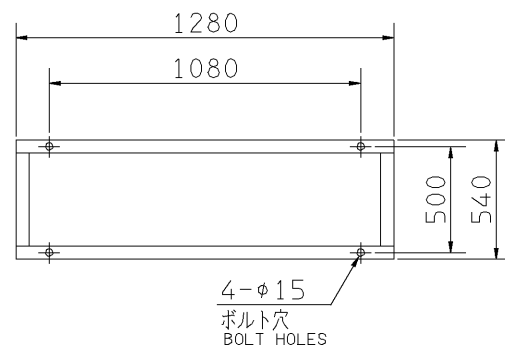


f-6型



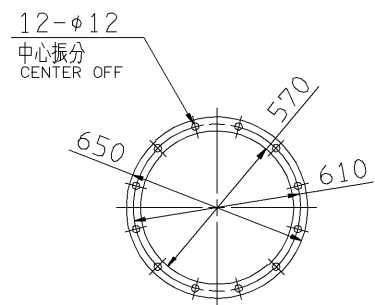
推奨基礎ボルト
RECOMMENDABLE
ANCHOR BOLT

基礎ボルトは付属いたしません。
ANCHOR BOLTS ARE OUT OF SUPPLY.



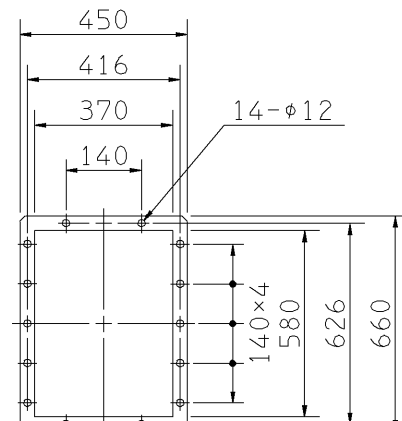
基礎図

FOUNDATION PLAN



板厚: t=2.3
THICKNESS

吸込フランジ
SUCTION FLANGE



板厚: t=3.0
THICKNESS

吐出しフランジ
DISCHARGE FLANGE

床置形
FLOOR TYPE

- 注) 1. 本図は、駆動側(プーリ側)より見た図です。
NOTE DRAWING SHOWS THE DIMENSIONS VIEWED FROM PULLEY SIDE.
2. ※印kW機種のVベルトにはレッドベルトを使用しています。
MODELS MARKED * ARE USED MULTIPLE V BELT.
3. 機器の取付け、配管等は取扱説明書を参照してください。
FOR INSTALLATION PLEASE REFER INSTRUCTION MANUAL.
4. Vベルトの呼称欄で/の表記は、電動機が防滴形/全閉形でのサイズとなります。
V BELT SIZE COLUMN "/>

出力 OUTPUT kW	回転速度 SPEED min ⁻¹	Vプーリ組合せ V PULLEY		Vベルト V BELT				概略 寸法 HEIGHT H	概略 質量 MASS kg	
		電動機側 MOTOR SIDE	ファン側 FAN SIDE	型 TYPE	数 Q'TY	呼称(号) SIZE				
						f-1 f-2	f-3 f-4	f-5 f-6		
* 1.5	1200 1250	100 106	125 125	A A	1 1	78 78	75 75	83 83	39	211
* 2.2	1300 1350 1400	100 98 100	112 106 103	A A A	1 2 2	76 76 76	73 73 73	81 80 80	38	217
* 3.7	1450 1500 1575 1650	100 100 109 118	98 95 100 103	A A A A	2 2 2 2	75 75 75 76	72 72 73 73	79 79 80 81	38	229
* 5.5	1725 1800 1875	180 200 224	150 155 170	B B B	1 1 1	82 84 86	79 81 83	86 88 90	38	247
* 7.5	1950 2025 2100	224 224 224	160 155 150	B B B	2 2 2	85 85 85	83 82 82	90 90 89	38	248
* 11	2200 2300 2400	250 250 250	160 155 150	B B B	2 2 2	87/86 87/86 86/85	84/83 84/83 84/83	91/90 91/90 91/90	38	271

附属品 ACCESSORIES		特別附属品 SPECIAL ACCESSORIES		電動機 MOTOR		特殊仕様 SPECIAL SPEC.	
1	軸受(駆動側) UCP308 BG (PULLEY SIDE)	8	防振材(ゴム) ISOLATORS (RUBBER)	1	周波数 Hz	Hz	
2	軸受(反駆動側) UCP206 BG (OPPOSITE SIDE)	9	防振ベース VIBRO ISOLATING BASE	2	電圧 V	V	
3	Vプーリ V PULLEY	10		3	出力 kW	kW	
4	Vベルト V BELT	11		4	形式 TYPE		
5	Vベルトガード V BELT GUARD	12		5	メーカー MAKER		
6	共通ベース COMMON BASE	13		6			
7	相フランジ COMPANION FLANGE	14		7			

御注文主 CUSTOMER	機器番号 ITEM NO.	御使用先 FINAL USER	機器名称 ITEM NAME
在原製番 SER.NO.	機名 MODEL	風量 CAPACITY	静圧 STATIC PRESS.
		回転速度 SPEED min ⁻¹	出力 OUTPUT
			数量 Q'TY



図番 DWG.NO. Z31/2SRP305AF 004

Z31/2SRP305AF