

エバラSRP30型片吸込スリーエースファン
EBARA SINGLE SUCTION THREE ACE FAN

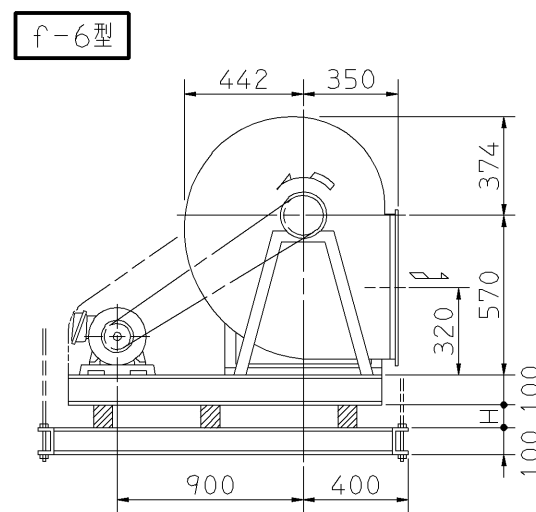
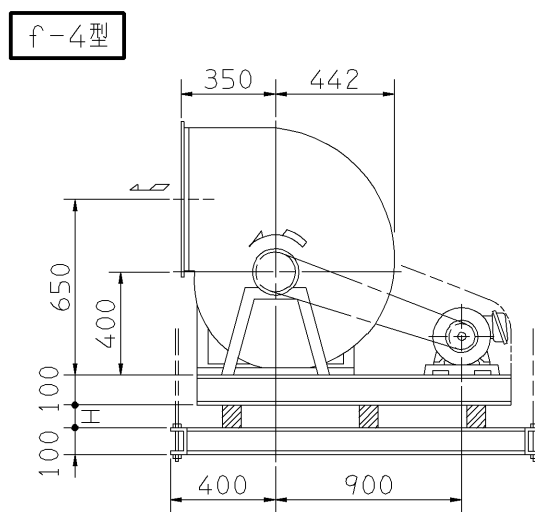
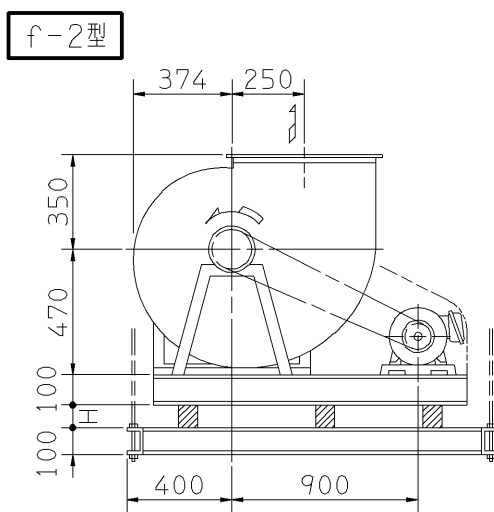
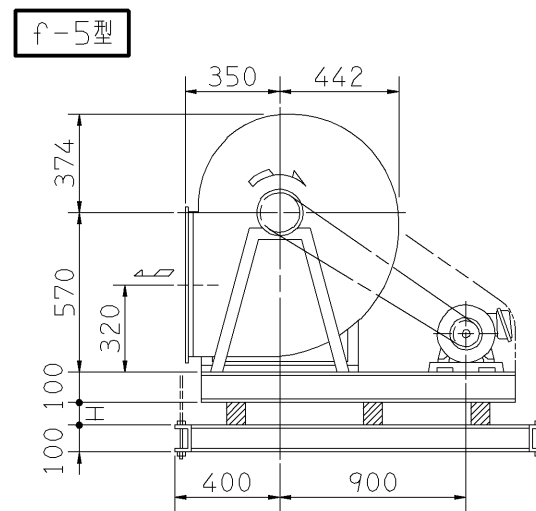
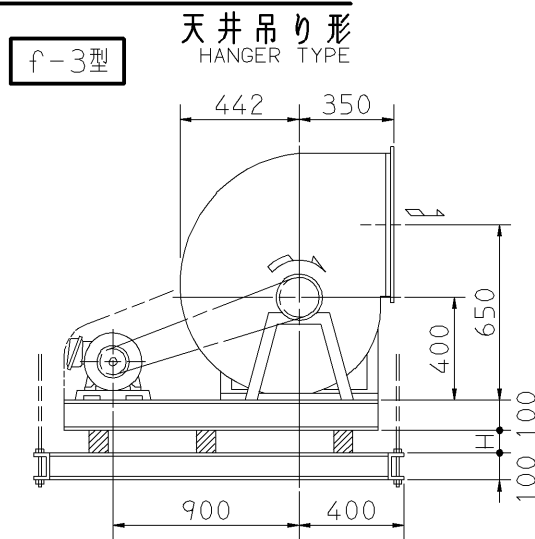
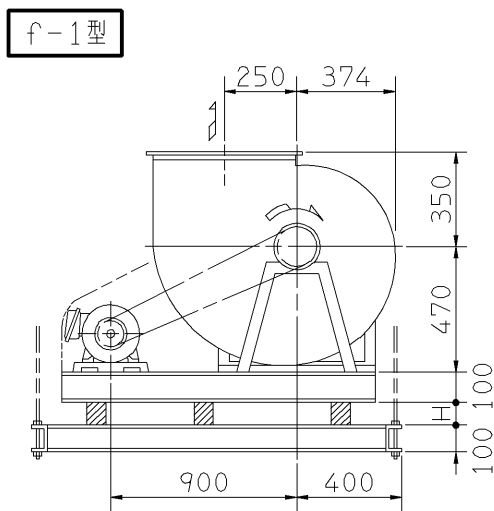
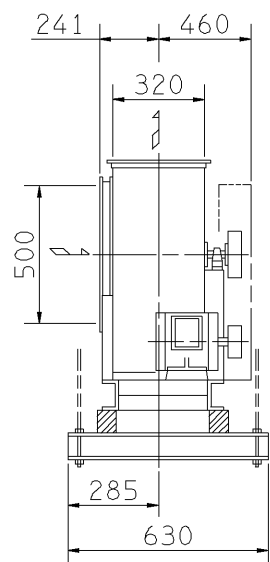
極数 4P
POLE

外形寸法図
DIMENSIONS

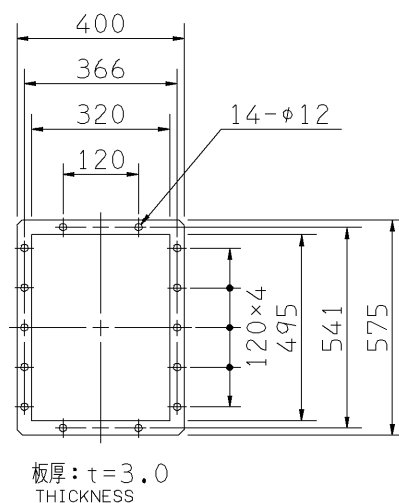
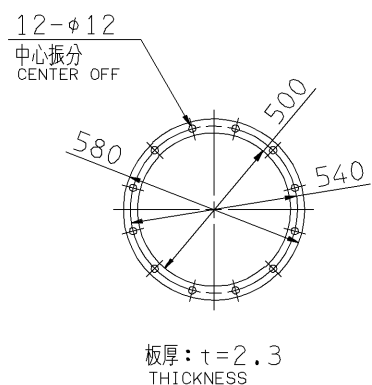
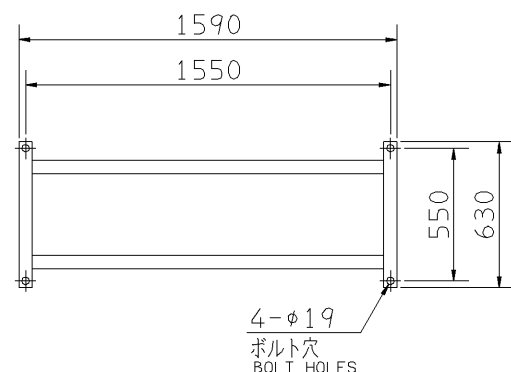
機名 MODEL 3SRP30

周波数 FREQUENCY 60 Hz

注) 1. 本図は、駆動側(プーリ側)より見た図です。
NOTE DRAWING SHOWS THE DIMENSIONS VIEWED FROM PULLEY SIDE.
2. ※印にW機種のVベルトにはレッドベルトを使用しています。
MODELS MARKED * ARE USED MULTIPLE V BELT.
3. 機器の取付け、配管等は取扱説明書を参照してください。
FOR INSTALLATION PLEASE REFER INSTRUCTION MANUAL.



天井吊りボルトは付属いたしません。
HANGER BOLTS ARE OUT OF SUPPLY.



基礎図
FOUNDATION PLAN

吸込フランジ
SUCTION FLANGE

吐出しフランジ
DISCHARGE FLANGE

| 出力 OUTPUT kW | 回転速度 SPEED min ⁻¹ | Vプーリ組合せ V PULLEY | | Vベルト V BELT | | | 概 寸 法 HEIGHT H | 略 量 MASS kg |
|--------------------|------------------------------------|---------------------|------------------|----------------|-----------|---|----------------------------|----------------------|
| | | 電動機側 MOTOR SIDE | ファン側 FAN SIDE | 型 TYPE | 数 Q'TY | 呼称(号) SIZE f-1 f-3 f-5 f-2 f-4 f-6 | | |
| * 11 | 2800 | 250 | 155 | B | 2 | 99 97 101 | 38 | 273 |
| | 2900 | 250 | 150 | B | 2 | 98 97 101 | | |
| | 3000 | 250 | 145 | B | 2 | 98 97 101 | | |
| | 3150 | 280 | 155 | B | 2 | 100 99 103 | | |
| * 15 | 3300 | 250 | 132 | B | 3 | 98 96 100 | 38 | 298 |
| | 3450 | 280 | 140 | B | 3 | 100 99 102 | | |

| 標準付属品 STANDARD ACCESSORIES | | | 特別付属品 SPECIAL ACCESSORIES | | 電動機 MOTOR | | 特殊仕様 SPECIAL SPEC. | |
|-------------------------------|------------------------------------|----|------------------------------|---|--------------|------------|-----------------------|----|
| 1 | 軸受(駆動側) UCP308 BG (PULLEY SIDE) | 8 | 防振材(ゴム) ISOLATORS (RUBBER) | 1 | | 周波数 Hz | | Hz |
| 2 | 軸受(反駆動側) UCP206 BG (OPPOSITE SIDE) | 9 | 防振ベース VIBRO ISOLATING BASE | 2 | | 電圧 V | | V |
| 3 | Vプーリ V PULLEY | 10 | | 3 | | 出力 kW | | kW |
| 4 | Vベルト V BELT | 11 | | 4 | | 形式 TYPE | | |
| 5 | Vベルトガード V BELT GUARD | 12 | | 5 | | メーカー MAKER | | |
| 6 | 共通ベース COMMON BASE | 13 | | 6 | | | | |
| 7 | 相フランジ COMPANION FLANGE | 14 | | 7 | | | | |

| | | | |
|------------------|------------------|--------------------|-------------------|
| 御注文主 CUSTOMER | 機器番号 ITEM NO. | 御使用先 FINAL USER | 機器名称 ITEM NAME |
| 在原製番 SER.NO. | 機名 MODEL | 風量 CAPACITY | 静圧 STATIC PRESS. |
| | | 回転速度 SPEED | 出力 OUTPUT |
| | | 数量 Q'TY | |