

エバラSRP30型片吸込スリーエースファン
EBARA SINGLE SUCTION THREE ACE FAN

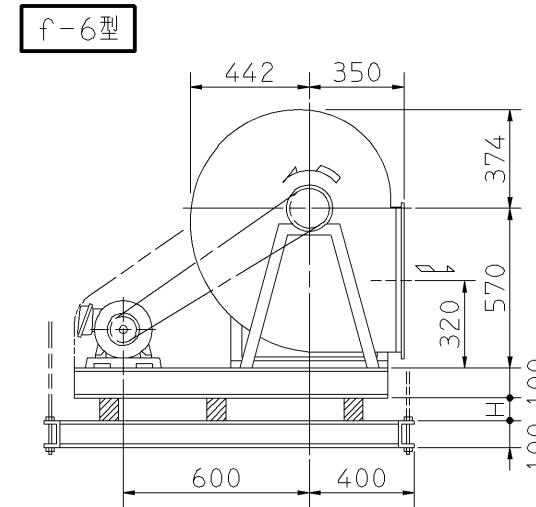
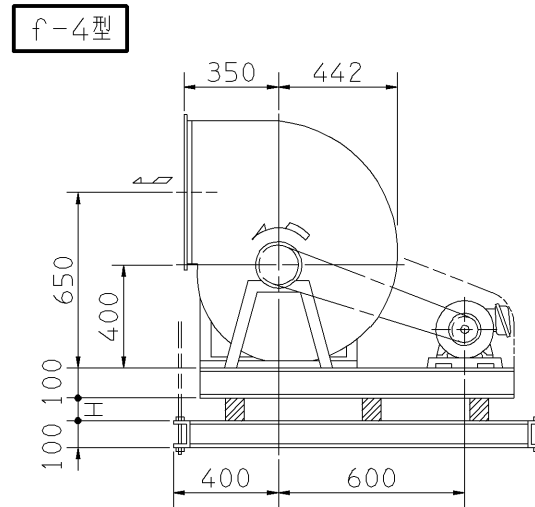
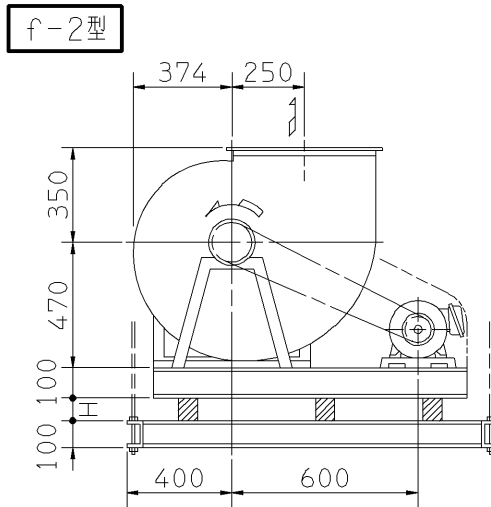
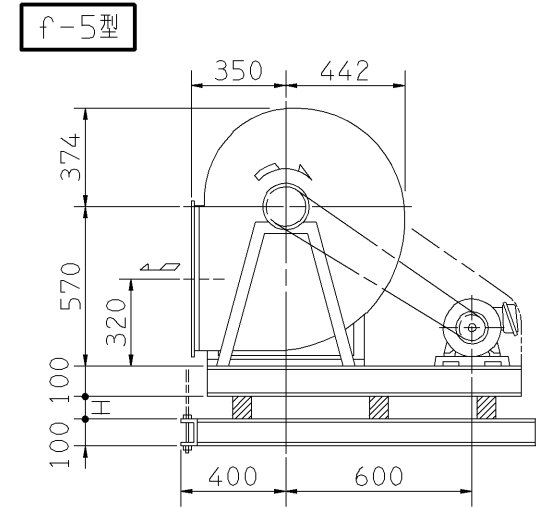
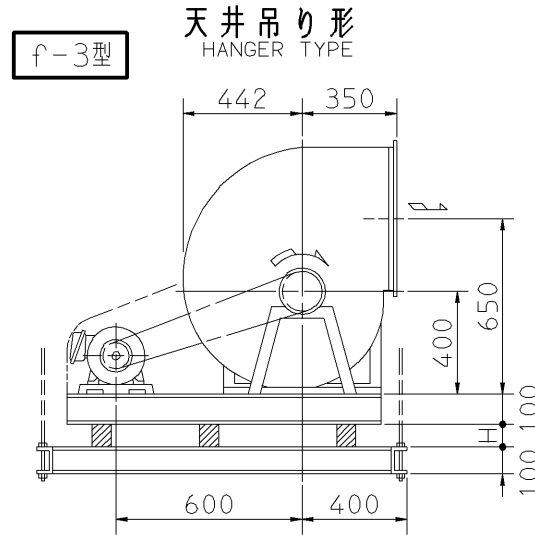
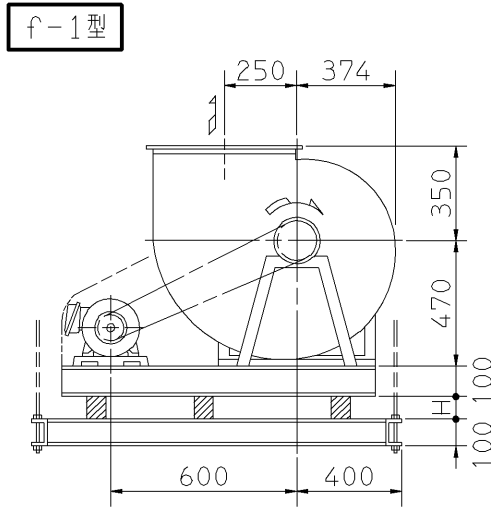
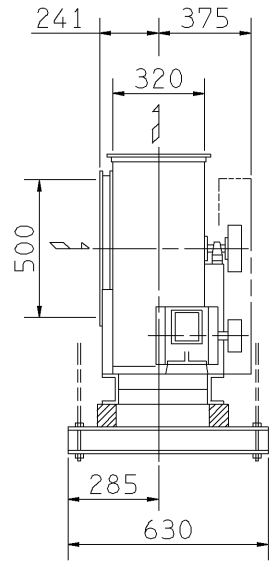
極数 4P
POLE

外形寸法図
DIMENSIONS

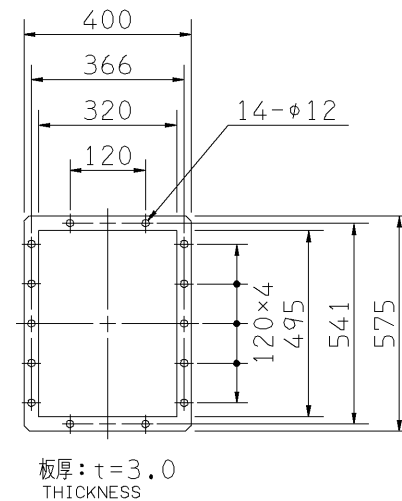
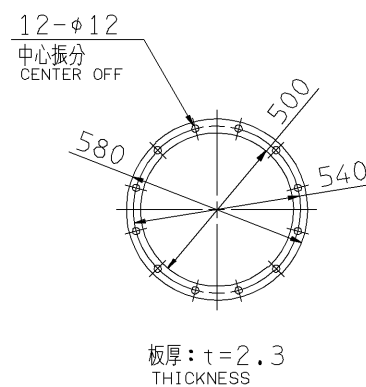
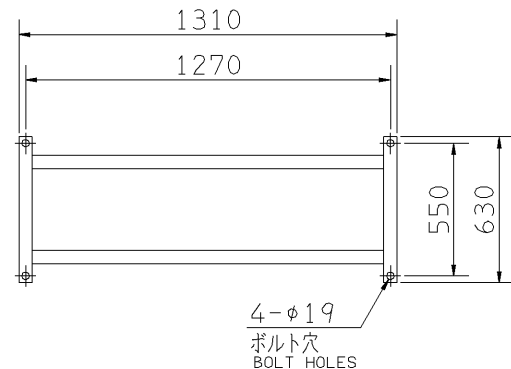
機名 MODEL 3SRP30

周波数 FREQUENCY 60 Hz

- 注) 1. 本図は、駆動側(プーリ側)より見た図です。
NOTE DRAWING SHOWS THE DIMENSIONS VIEWED FROM PULLEY SIDE.
2. ※印にW機種のVベルトにはレッドベルトを使用しています。
MODELS MARKED * ARE USED MULTIPLE V BELT.
3. 機器の取付け、配管等は取扱説明書を参照してください。
FOR INSTALLATION PLEASE REFER INSTRUCTION MANUAL.



天井吊りボルトは付属いたしません。
HANGER BOLTS ARE OUT OF SUPPLY.



基礎図
FOUNDATION PLAN

吸込フランジ
SUCTION FLANGE

吐出しフランジ
DISCHARGE FLANGE

出力 OUTPUT kW	回転速度 SPEED min ⁻¹	Vプーリ組合せ V PULLEY		Vベルト V BELT				概略 寸法 HEIGHT H	概略 質量 MASS kg	
		電動機側 MOTOR SIDE	ファン側 FAN SIDE	呼称(号) SIZE						
				f-1 f-2	f-3 f-4	f-5 f-6				
* 1.5	1400	100	132	A	1	69	66	73	39	202
	1450	103	132	A	1	69	66	73		
	1500	106	132	A	1	69	66	73		
	1575	112	132	A	1	69	67	74		
* 2.2	1650	103	118	A	1	67	65	71	39	207
	1725	103	112	A	1	67	64	71		
	1800	106	109	A	2	67	64	71		
* 3.7	1875	118	118	A	1	68	65	72	39	220
	1950	118	112	A	1	67	65	71		
	2025	118	106	A	2	67	65	71		
	2100	125	106	A	2	67	65	71		
* 5.5	2200	200	165	B	1	75	73	79	39	238
	2300	200	155	B	1	74	72	78		
	2400	224	170	B	1	77	74	80		
	2500	224	165	B	1	76	74	80		
* 7.5	2600	236	165	B	1	77	75	81	39	239
	2700	250	165	B	2	78	76	82		

標準付属品 STANDARD ACCESSORIES			特別付属品 SPECIAL ACCESSORIES		電動機 MOTOR		特殊仕様 SPECIAL SPEC.	
1	軸受(駆動側) UCP307 BG (PULLEY SIDE)	8	防振材(ゴム) ISOLATORS (RUBBER)	1		周波数 Hz	Hz	
2	軸受(反駆動側) UCP205 BG (OPPOSITE SIDE)	9	防振ベース VIBRO ISOLATING BASE	2		電圧 V	V	
3	Vプーリ V PULLEY	10		3		出力 kW	kW	
4	Vベルト V BELT	11		4		形式 TYPE		
5	Vベルトガード V BELT GUARD	12		5		メーカー MAKER		
6	共通ベース COMMON BASE	13		6				
7	相フランジ COMPANION FLANGE	14		7				

御注文主 CUSTOMER	機器番号 ITEM NO.	御使用先 FINAL USER	機器名称 ITEM NAME
在原製番 SER.NO.	機名 MODEL	風量 CAPACITY	静圧 STATIC PRESS.
		回転速度 SPEED	出力 OUTPUT
		数量 Q'TY	

図番 DWG.NO. Z3SRP306AC 003



Z3SRP306AC