

エバラSRP30型片吸込スリーエースファン
EBARA SINGLE SUCTION THREE ACE FAN

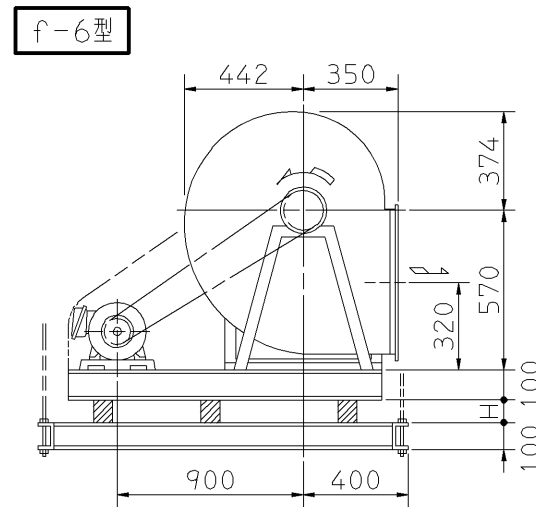
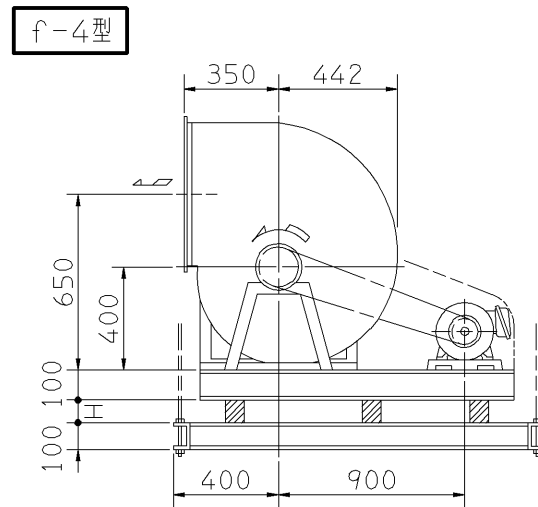
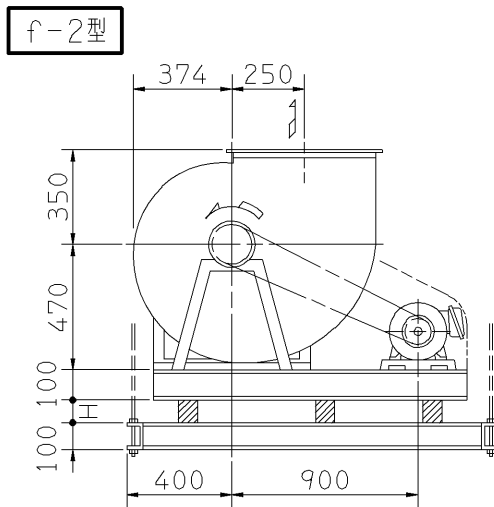
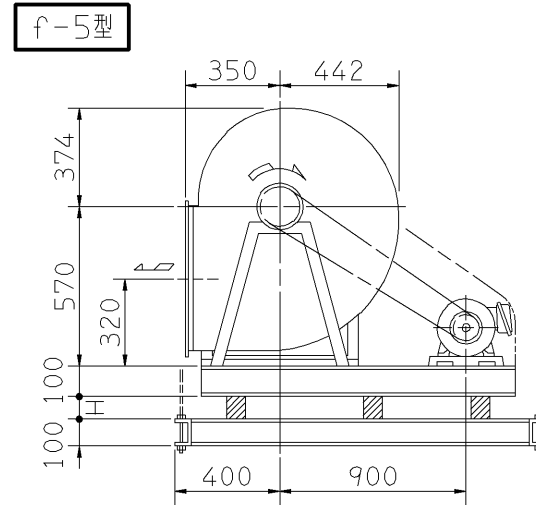
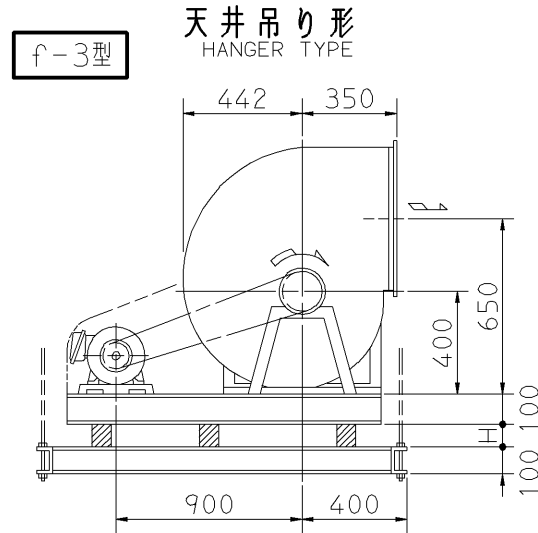
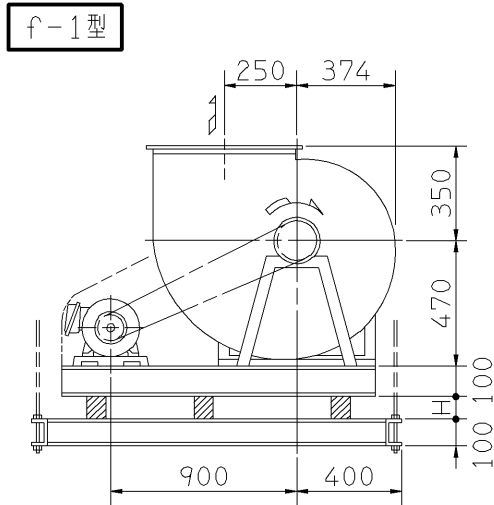
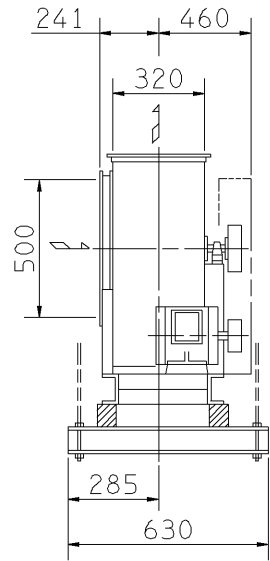
極 数 4P
POLE

外形寸法図
DIMENSIONS

機 名 3SRP30
MODEL

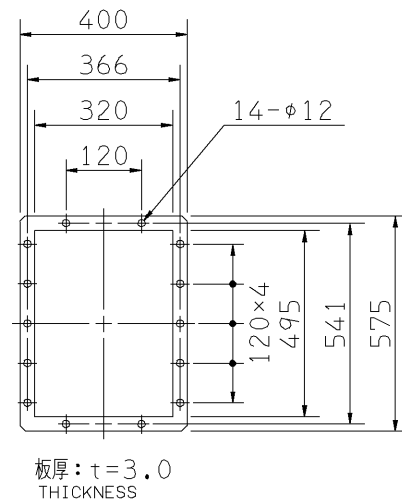
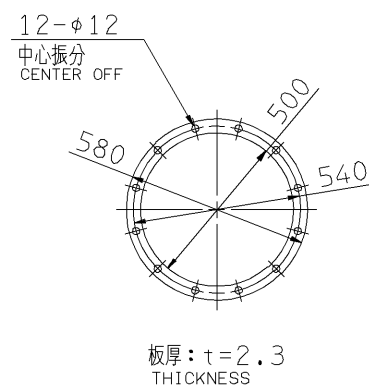
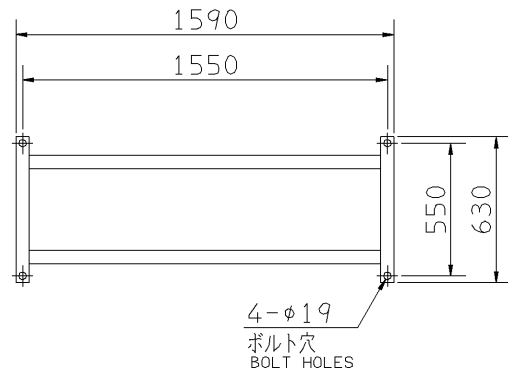
周波数 50 Hz
FREQUENCY

- 注) 1. 本図は、駆動側(プーリ側)より見た図です。
NOTE DRAWING SHOWS THE DIMENSIONS VIEWED FROM PULLEY SIDE.
2. ※印にW機種のVベルトにはレッドベルトを使用しています。
MODELS MARKED * ARE USED MULTIPLE V BELT.
3. 機器の取付け、配管等は取扱説明書を参照してください。
FOR INSTALLATION PLEASE REFER INSTRUCTION MANUAL.



天井吊りボルトは付属いたしません。
HANGER BOLTS ARE OUT OF SUPPLY.

出力 OUTPUT kW	回転速度 SPEED min ⁻¹	Vプーリ組合せ V PULLEY		Vベルト V BELT			概 寸 法 HEIGHT H	略 量 MASS kg
		電動機側 MOTOR SIDE	ファン側 FAN SIDE	型 TYPE	数 Q'TY	呼 称 (号) SIZE f-1 f-3 f-5 f-2 f-4 f-6		
* 11	2800	280	145	B	2	100 99 103	38	273
	2900	300	150	B	2	102 100 104		
	3000	300	145	B	2	101 100 104		
	3150	315	145	B	2	102 101 105		
* 15	3300	300	132	B	3	100 99 102	38	298
	3450	315	132	B	3	102 100 105		



基礎図
FOUNDATION PLAN

吸込フランジ
SUCTION FLANGE

吐出しフランジ
DISCHARGE FLANGE

標準付属品 STANDARD ACCESSORIES			特別付属品 SPECIAL ACCESSORIES		電動機 MOTOR		特殊仕様 SPECIAL SPEC.	
1	軸受(駆動側) UCP308 BG (PULLEY SIDE)	8	防振材(ゴム) ISOLATORS (RUBBER)	1		周波数 Hz	Hz	
2	軸受(反駆動側) UCP206 BG (OPPOSITE SIDE)	9	防振ベース VIBRO ISOLATING BASE	2		電 圧 V	V	
3	Vプーリ V PULLEY	10		3		出力 kW	kW	
4	Vベルト V BELT	11		4		形式 TYPE		
5	Vベルトガード V BELT GUARD	12		5		メーカ MAKER		
6	共通ベース COMMON BASE	13		6				
7	相フランジ COMPANION FLANGE	14		7				

御注文主 CUSTOMER	機器番号 ITEM NO.	御使用先 FINAL USER	機器名称 ITEM NAME
荏原製番 SER.NO.	機 名 MODEL	風 量 CAPACITY	静圧 STATIC PRESS.
		回転速度 SPEED	出力 OUTPUT
		min ⁻¹	数量 Q'TY



図番 DWG.NO. Z3SRP305BC 003

Z3SRP305BC