

エバラSRP30型片吸込スリーエースファン
EBARA SINGLE SUCTION THREE ACE FAN

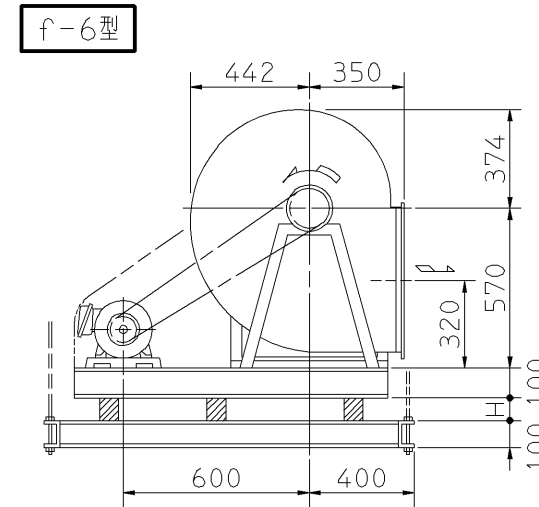
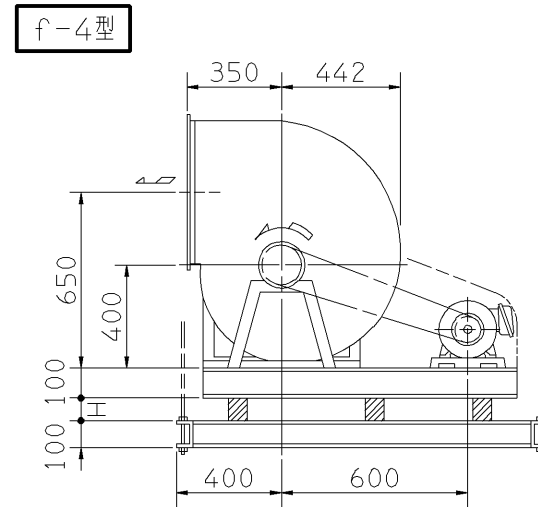
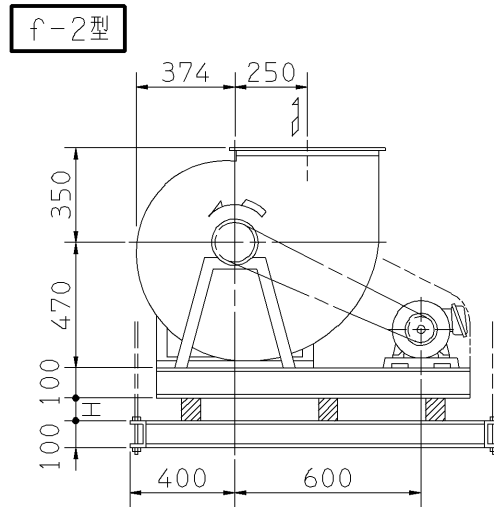
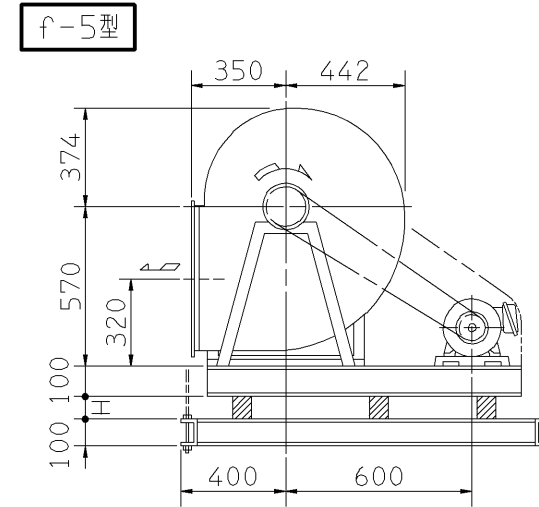
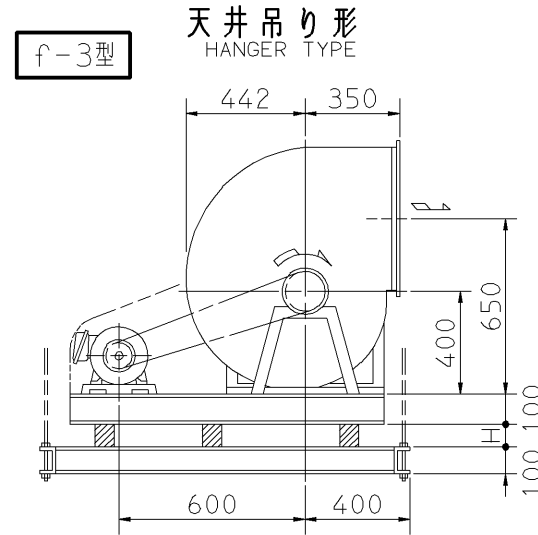
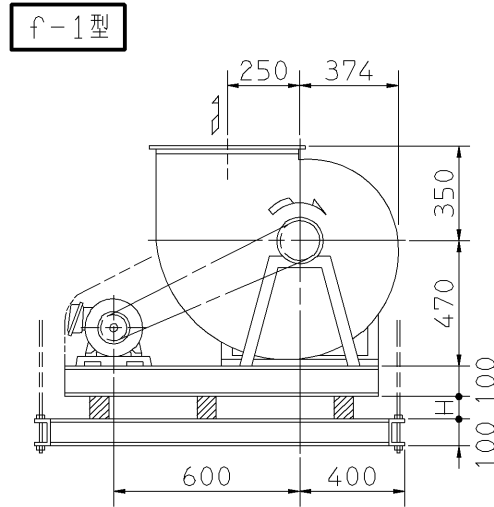
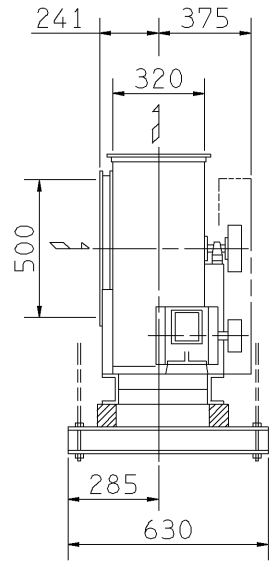
極 数 4P
POLE

外形寸法図
DIMENSIONS

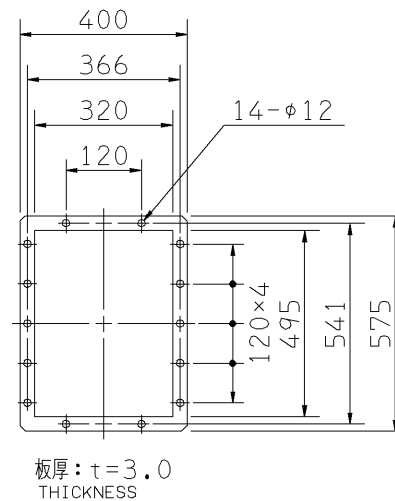
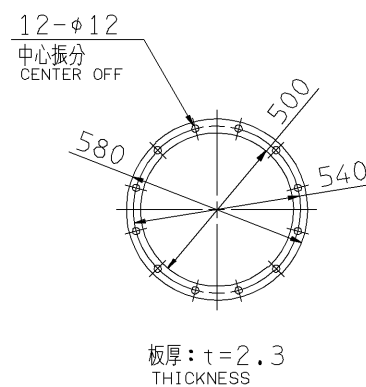
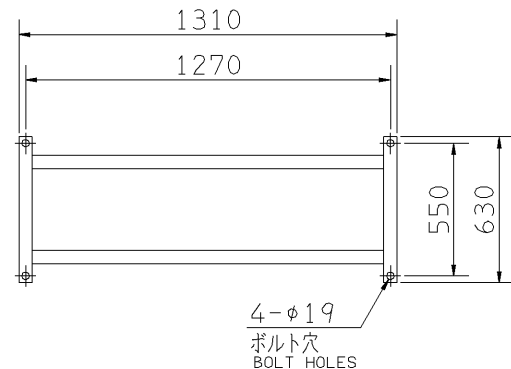
機 名 3SRP30
MODEL

周波数 50 Hz
FREQUENCY

- 注) 1. 本図は、駆動側(プーリ側)より見た図です。
NOTE DRAWING SHOWS THE DIMENSIONS VIEWED FROM PULLEY SIDE.
2. ※印はW機種のVベルトにはレッドベルトを使用しています。
MODELS MARKED * ARE USED MULTIPLE V BELT.
3. 機器の取付け、配管等は取扱説明書を参照してください。
FOR INSTALLATION PLEASE REFER INSTRUCTION MANUAL.



天井吊りボルトは付属いたしません。
HANGER BOLTS ARE OUT OF SUPPLY.



基礎図
FOUNDATION PLAN

吸込フランジ
SUCTION FLANGE

吐出しフランジ
DISCHARGE FLANGE

出力 OUTPUT kW	回転速度 SPEED min ⁻¹	Vプーリ組合せ V PULLEY		Vベルト V BELT				概 略 寸 法 HEIGHT H	概 略 質 量 MASS kg	
		電動機側 MOTOR SIDE	ファン側 FAN SIDE	呼 称 (号) SIZE						
				f-1 f-2	f-3 f-4	f-5 f-6				
* 1.5	1400	100	109	A	1	67	65	72	39	202
	1450	112	118	A	1	68	66	73		
	1500	109	112	A	1	68	65	72		
	1575	109	106	A	1	68	65	72		
* 2.2	1650	150	140	A	1	71	69	76	39	207
	1725	150	132	A	1	71	68	75		
	1800	140	118	A	1	69	67	74		
* 3.7	1875	132	106	A	2	68	65	72	39	220
	1950	140	109	A	1	68	66	73		
	2025	140	103	A	1	68	66	72		
	2100	150	106	A	2	69	67	73		
* 5.5	2200	236	160	B	1	77	74	81	39	238
	2300	224	145	B	1	75	73	79		
	2400	250	155	B	1	77	75	81		
	2500	300	180	B	1	82	80	86		
* 7.5	2600	280	160	B	1	80	77	83	39	239
	2700	280	155	B	2	79	77	83		

標準付属品 STANDARD ACCESSORIES				特別付属品 SPECIAL ACCESSORIES		電動機 MOTOR		特殊仕様 SPECIAL SPEC.	
1	軸受(駆動側) UCP307 BG (PULLEY SIDE)	8	防振材(ゴム) ISOLATORS (RUBBER)	1		周波数 Hz	Hz		
2	軸受(反対駆動側) UCP205 BG (OPPOSITE SIDE)	9	防振ベース VIBRO ISOLATING BASE	2		電 圧 V	V		
3	Vプーリ V PULLEY	10		3		出力 kW	kW		
4	Vベルト V BELT	11		4		形 式 TYPE			
5	Vベルトガード V BELT GUARD	12		5		メ-カ MAKER			
6	共通ベース COMMON BASE	13		6					
7	相フランジ COMPANION FLANGE	14		7					

御注文主 CUSTOMER	機器番号 ITEM NO.	御使用先 FINAL USER	機器名称 ITEM NAME
在原製番 SER.NO.	機 名 MODEL	風 量 CAPACITY	静圧 STATIC PRESS.
		回転速度 SPEED	出力 OUTPUT
		min ⁻¹	数 量 Q'TY

図 番 DWG.NO. Z3SRP305AC 003



Z3SRP305AC