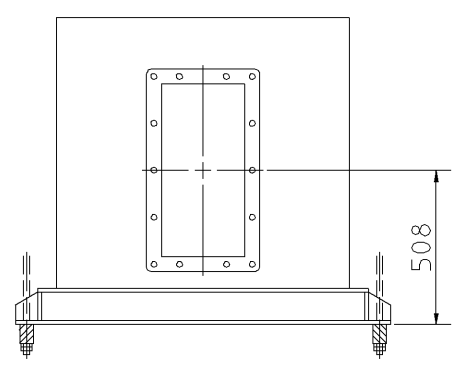
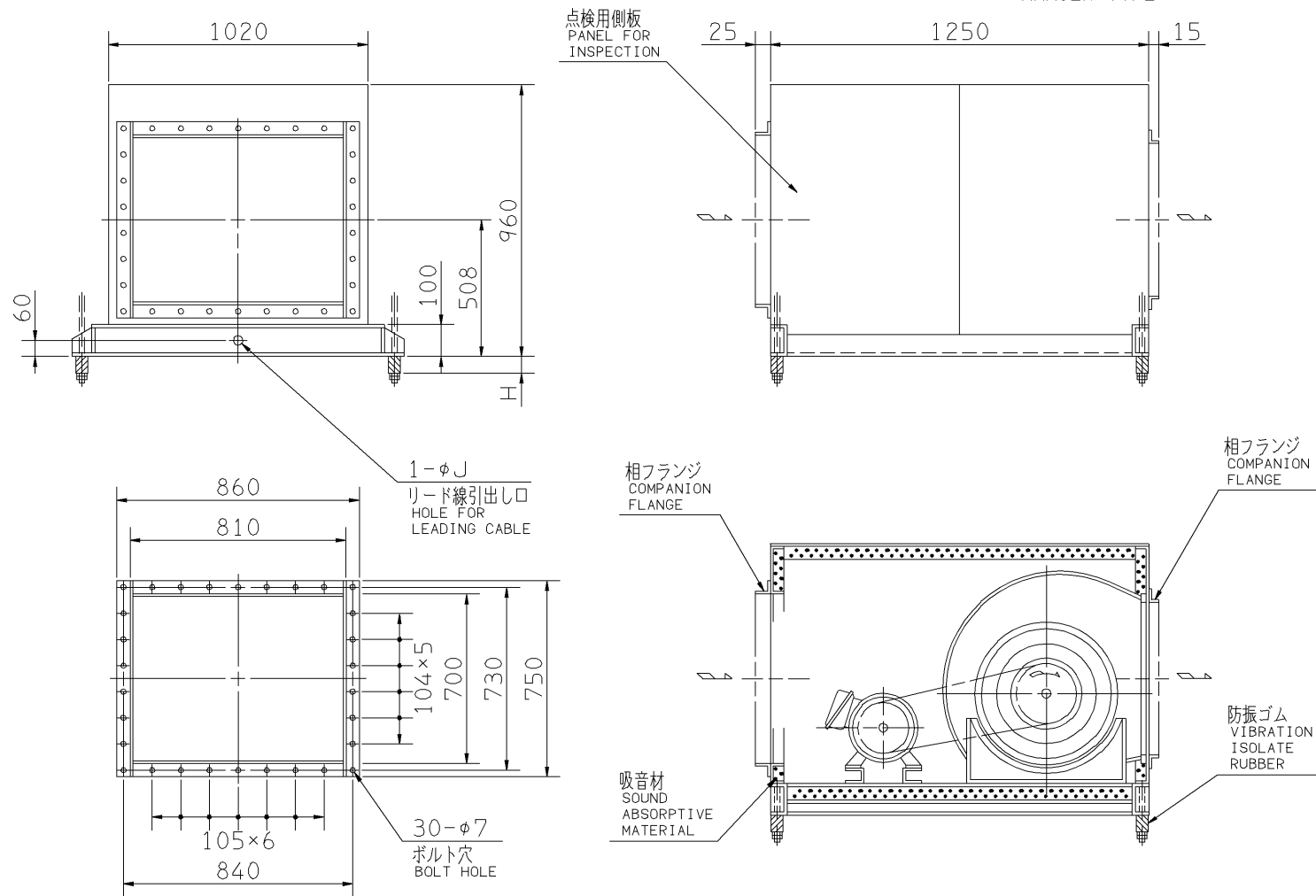


外形寸法図
DIMENSIONS

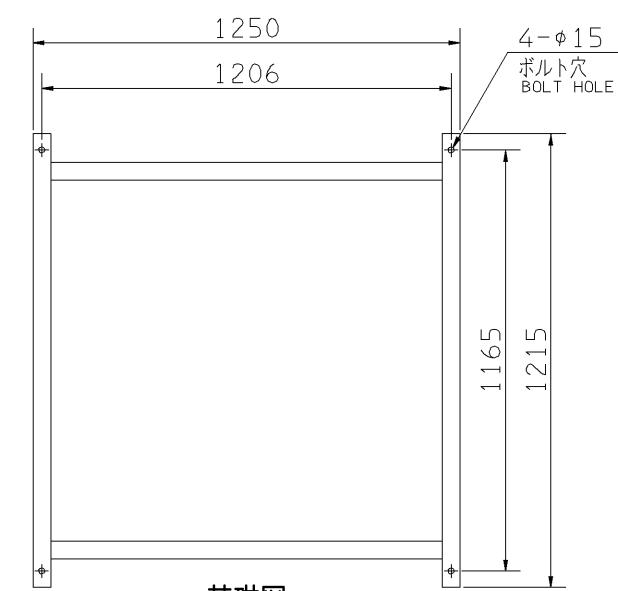
機 名 3SRMU3
MODEL

周波数 60 Hz
FREQUENCY

天井吊り形
HANGER TYPE



吐出しフランジ
DISCHARGE FLANGE
板厚: t=1.2
THICKNESS



基礎図
FOUNDATION PLAN

- 注) 1. 本図は、駆動側(プーリ側)より見た図です。
DRAWING SHOWS THE DIMENSIONS VIEWED FROM PULLEY SIDE.
2. Vベルトは全数レッドベルトを使用しています。
ALL MODELS ARE USED MULTIPLE V BELT.
3. 機器の取付け、配管等は取扱説明書を参照してください。
FOR INSTALLATION PLEASE REFER INSTRUCTION MANUAL.
4. 天井吊りボルトは付属いたしません。
HANGER BOLTS ARE OUT OF SUPPLY.

出力 OUTPUT kW	回転速度 SPEED min ⁻¹	Vプーリ組合せ V PULLEY		Vベルト V BELT			寸法 SIZE J	概略 寸法 HEIGHT H	概略 質量 MASS kg
		電動機側 MOTOR SIDE	ファン側 FAN SIDE	型 TYPE	数 Q'TY	呼称(号) SIZE			
0.4	485	80	315	A	1	77	27	21	190
	540	80	280	A	1	74			
0.75	485	80	315	A	1	76	27	21	194
	540	80	280	A	1	74			
	605	80	250	A	1	72			
1.5	605	80	250	A	1	71	27	21	200
	665	80	224	A	1	69			
	745	80	200	A	1	68			
2.2	805	93	212	A	1	69	27	21	205
	745	95	236	A	1	71			
	805	98	224	A	1	70			
	905	98	200	A	1	69			
3.7	955	132	250	A	1	73	27	21	217
	850	132	280	A	1	75			
	905	140	280	A	1	76			
5.5	955	132	250	A	1	73	27	21	217
	1030	160	280	A	1	77			
5.5	1030	160	280	B	1	76	35	21	234

標準付属品 STANDARD ACCESSORIES			特別付属品 SPECIAL ACCESSORIES			電動機 MOTOR		特殊仕様 SPECIAL SPEC.	
1	軸受(駆動側)UCF 208 BG (PULLEY SIDE)	8	1			周波数 Hz	Hz		
2	軸受(反対側)UCP 205 BG (OPPOSITE SIDE)	9	2			電圧 V	V		
3	Vプーリ V PULLEY	10	3			出力 kW	kW		
4	Vベルト V BELT	11	4			形式 TYPE			
5	共通ベース COMMON BASE	12	5			メーカー			
6	相フランジ COMPANION FLANGE	13	6						
7	防振材(ゴム) ISOLATORS (RUBBER)	14	7						

御注文主 CUSTOMER				機器番号 ITEM NO.			
御使用先 FINAL USER				機器名称 ITEM NAME			
荏原製番 SER.NO.	機名 MODEL	風量 CAPACITY	静圧 STATIC PRESS.	回転速度 SPEED	出力 OUTPUT	数量 Q'TY	
				min ⁻¹			