

エバラSRMU3型消音ボックス付マルチエースファン  
EBARA MULTIACE FAN WITH SILENCER BOX

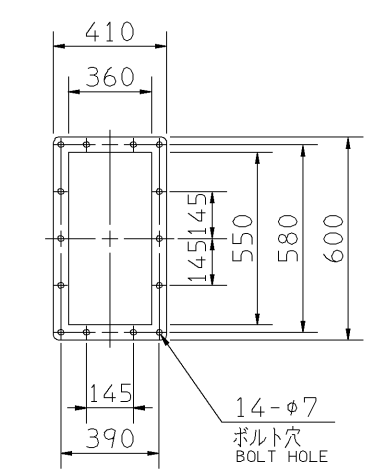
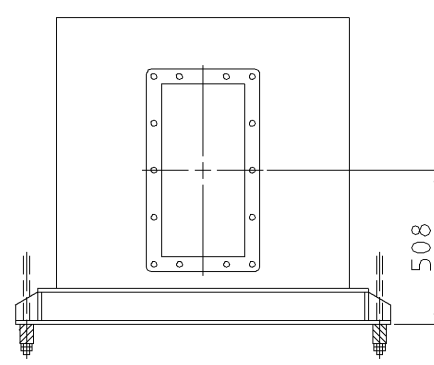
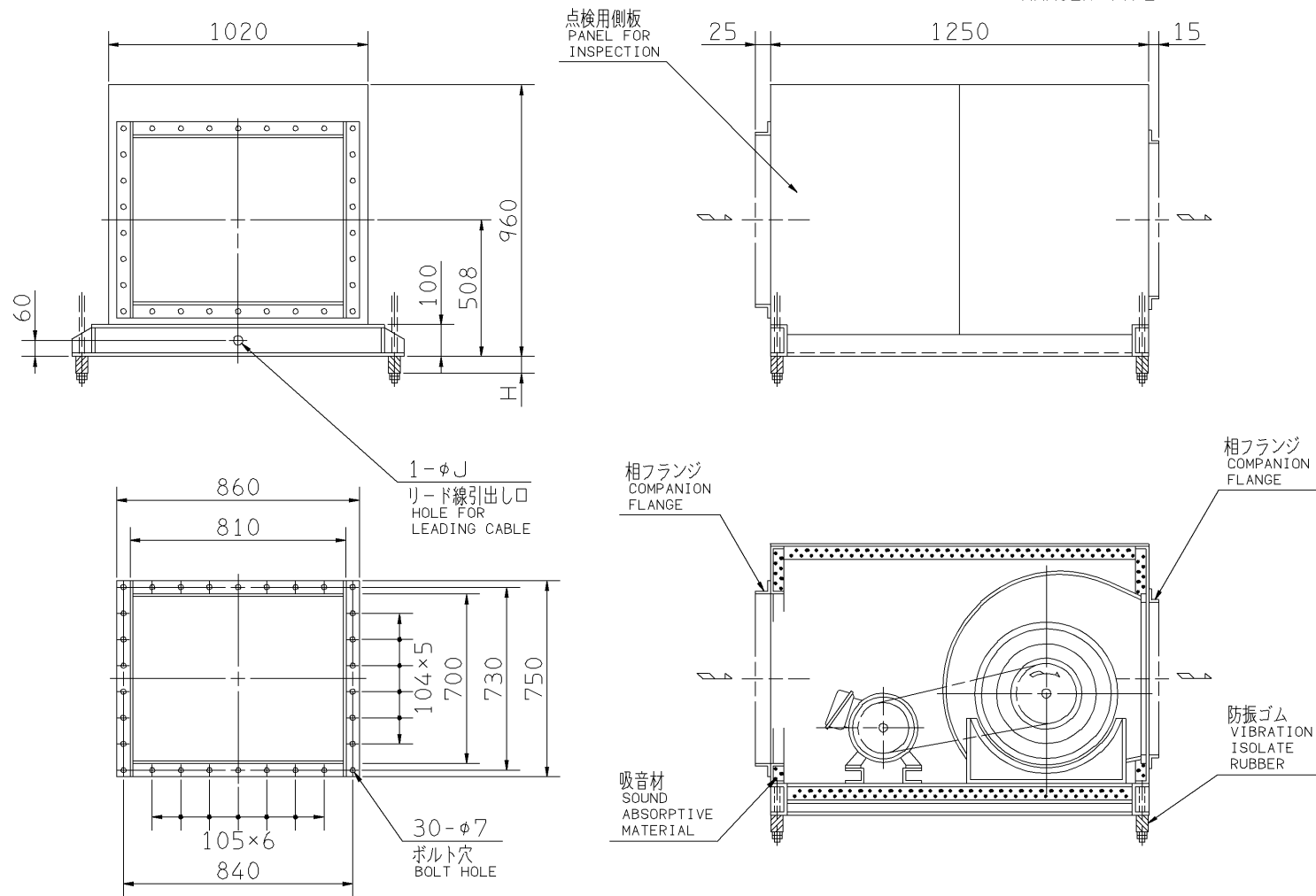
極数 4P  
POLE

外形寸法図  
DIMENSIONS

機名 MODEL 3SRMU3

周波数 FREQUENCY 50 Hz

天井吊り形  
HANGER TYPE



吐出しフランジ  
DISCHARGE FLANGE  
板厚: t=1.2  
THICKNESS

- 注) 1. 本図は、駆動側(プーリ側)より見た図です。  
NOTE DRAWING SHOWS THE DIMENSIONS VIEWED FROM PULLEY SIDE.  
2. Vベルトは全数レッドベルトを使用しています。  
ALL MODELS ARE USED MULTIPLE V BELT.  
3. 機器の取付け、配管等は取扱説明書を参照してください。  
FOR INSTALLATION PLEASE REFER INSTRUCTION MANUAL.  
4. 天井吊りボルトは付属いたしません。  
HANGER BOLTS ARE OUT OF SUPPLY.

出力 OUTPUT kW	回転速度 SPEED min <sup>-1</sup>	Vプーリ組合せ V PULLEY		Vベルト V BELT			寸法 SIZE J H	概略 寸法 HEIGHT kg	
		電動機側 MOTOR SIDE	ファン側 FAN SIDE	型 TYPE	数 Q'TY	呼称(号) SIZE			
0.4	475	85	280	A	1	75	27	21	190
	530	85	280	A	1	74			
0.75	530	80	236	A	1	71	27	21	194
	585	80	212	A	1	70			
	650	85	200	A	1	68			
1.5	650	85	200	A	1	68	27	21	200
	720	85	180	A	1	67			
	800	90	170	A	1	66			
2.2	800	106	200	A	1	69	27	21	205
	860	103	180	A	1	68			
	910	103	170	A	1	67			
	960	103	160	A	2	66			
3.7	860	103	180	A	2	67	27	21	217
	910	103	170	A	2	67			
	960	103	160	A	2	66			
	1025	103	150	A	2	65			
5.5	1025	132	190	B	2	69	35	21	234

吸込フランジ  
SUCTION FLANGE  
板厚: t=3.2  
THICKNESS

基礎図  
FOUNDATION PLAN

標準付属品 STANDARD ACCESSORIES			特別付属品 SPECIAL ACCESSORIES			電動機 MOTOR		特殊仕様 SPECIAL SPEC.	
1	軸受(駆動側)UCF 208 BG (PULLEY SIDE)	8	1			周波数 Hz	Hz		
2	軸受(反駆動側)UCP 205 BG (OPPOSITE SIDE)	9	2			電圧 V	V		
3	Vプーリ V PULLEY	10	3			出力 kW	kW		
4	Vベルト V BELT	11	4			形式 TYPE			
5	共通ベース COMMON BASE	12	5			メーカー MAKER			
6	相フランジ COMPANION FLANGE	13	6						
7	防振材(ゴム) ISOLATORS (RUBBER)	14	7						

御注文主 CUSTOMER						機器番号 ITEM NO.			
御使用先 FINAL USER						機器名称 ITEM NAME			
荏原製番 SER.NO.	機名 MODEL	風量 CAPACITY	静圧 STATIC PRESS.	回転速度 SPEED	出力 OUTPUT	数量 Q'TY			
				min <sup>-1</sup>					

