

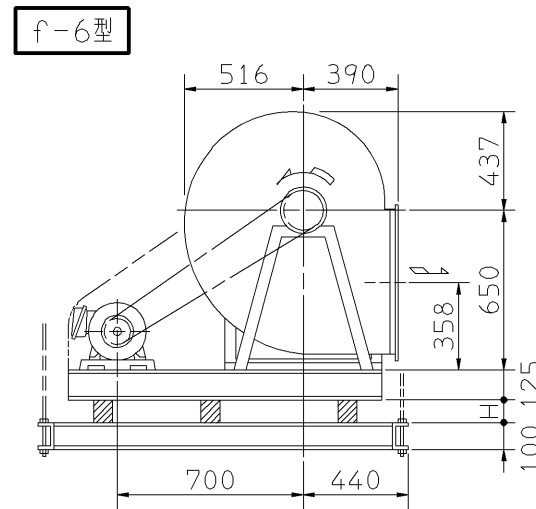
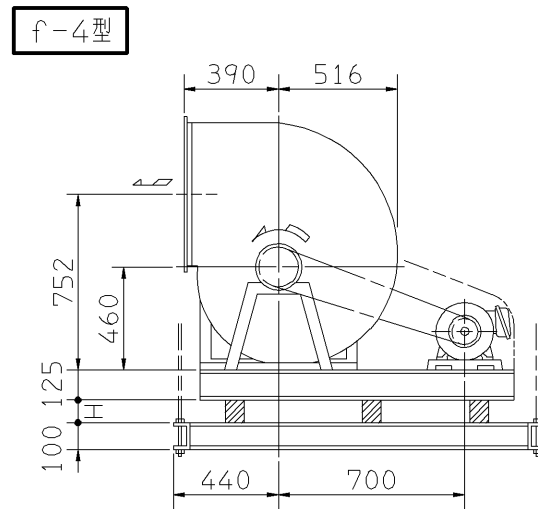
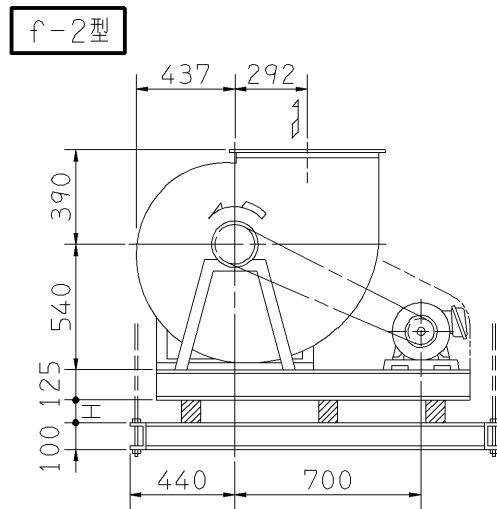
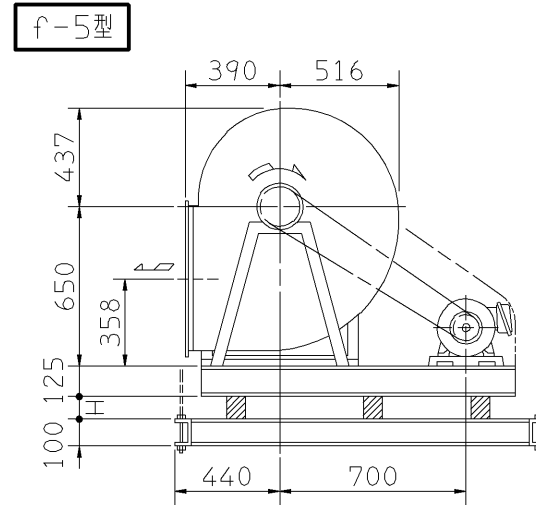
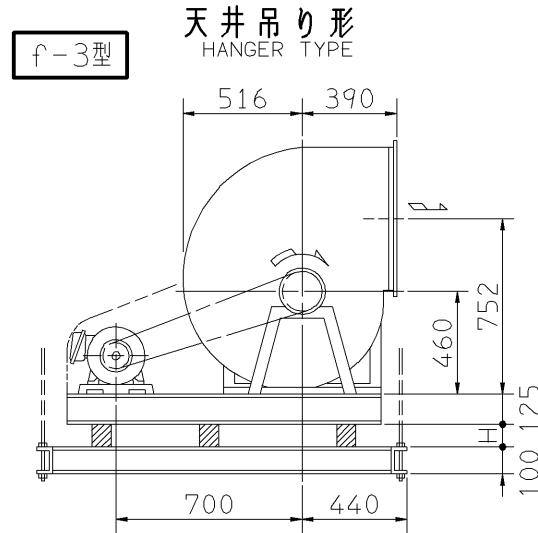
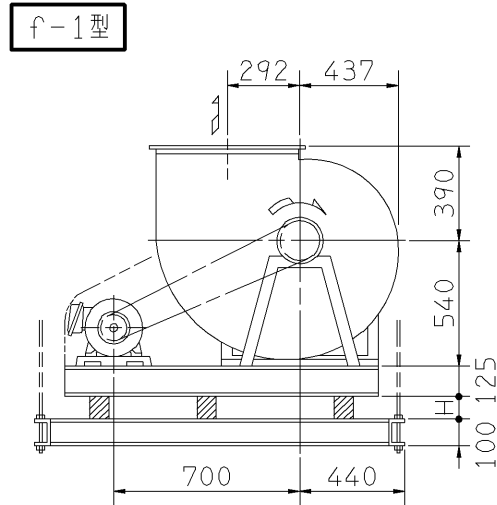
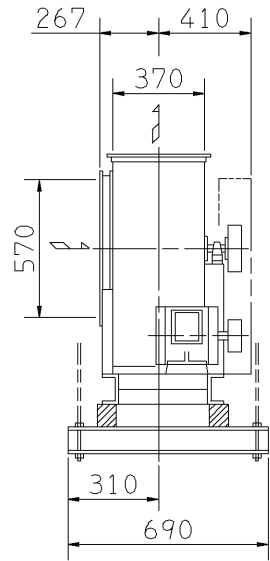
エバラSRP30型片吸込スリーエースファン  
EBARA SINGLE SUCTION THREE ACE FAN

極数 4P  
POLE

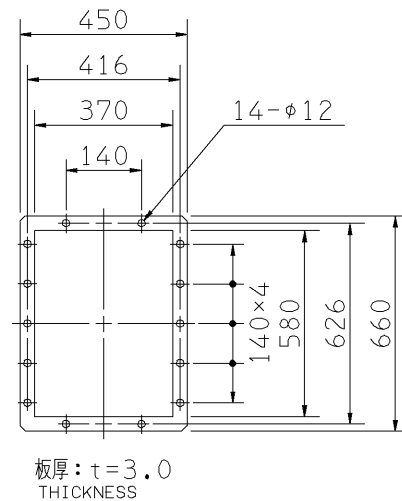
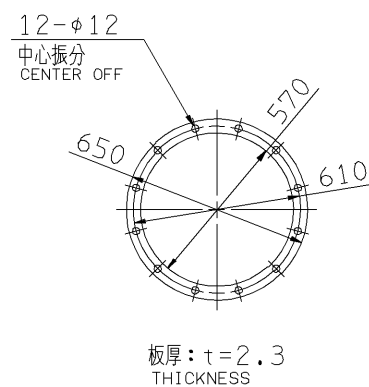
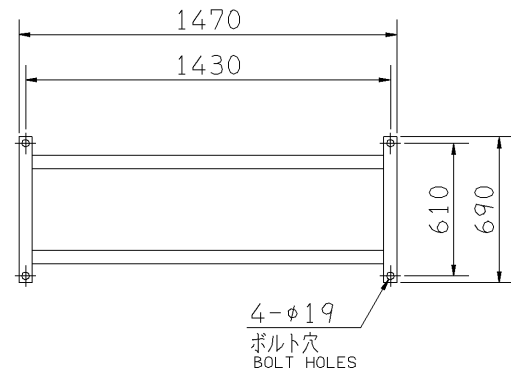
外形寸法図  
DIMENSIONS

機名 MODEL 31/2SRP30

周波数 FREQUENCY 60 Hz



天井吊りボルトは付属いたしません。  
HANGER BOLTS ARE OUT OF SUPPLY.



基礎図  
FOUNDATION PLAN

吸込フランジ  
SUCTION FLANGE

吐出しフランジ  
DISCHARGE FLANGE

天井吊り形  
HANGER TYPE

- 注) 1. 本図は、駆動側(プーリ側)より見た図です。  
NOTE DRAWING SHOWS THE DIMENSIONS VIEWED FROM PULLEY SIDE.  
2. ※印kW機種のVベルトにはレッドベルトを使用しています。  
MODELS MARKED \* ARE USED MULTIPLE V BELT.  
3. 機器の取付け、配管等は取扱説明書を参照してください。  
FOR INSTALLATION PLEASE REFER INSTRUCTION MANUAL.  
4. Vベルトの呼称欄で/の表記は、電動機が防滴形/全閉形でのサイズとなります。  
V BELT SIZE COLUMN "/>

出力 OUTPUT kW	回転速度 SPEED min <sup>-1</sup>	Vプーリ組合せ V PULLEY		Vベルト V BELT				概略 寸法 HEIGHT H	概略 質量 MASS kg		
		電動機側 MOTOR SIDE	ファン側 FAN SIDE	型 TYPE	数 Q'TY	呼称(号) SIZE					
						f-1 f-2	f-3 f-4			f-5 f-6	
* 1.5	1200 1250	106 118	160 170	A A	1 1	80 82	77 79	85 86	39	234	
* 2.2	1300 1350 1400	95 106 98	132 140 125	A A A	1 1 2	77 78 77	74 75 74	82 83 81	38	240	
* 3.7	1450 1500 1575 1650	98 103 98 100	118 118 109 106	A A A A	2 2 2 2	76 76 75 75	73 73 73 72	81 81 80 80	38	252	
* 5.5	1725 1800 1875	170 190 170	170 180 155	B B B	1 1 2	83 84 82	80 82 79	87 89 86	38	270	
* 7.5	1950 2025 2100	170 170 170	150 145 140	B B B	2 2 2	81 81 81	79 78 78	86 86 85	38	271	
* 11	2200 2300 2400	200 200 200	155 150 145	B B B	2 2 2	84/82 83/82 83/82	81/80 81/80 81/79	88/87 88/86 88/86	38	294	

標準付属品 STANDARD ACCESSORIES		特別付属品 SPECIAL ACCESSORIES		電動機 MOTOR		特殊仕様 SPECIAL SPEC.	
1	軸受(駆動側) UCP308 BG (PULLEY SIDE)	8	防振材(ゴム) ISOLATORS (RUBBER)	1	周波数 Hz	Hz	
2	軸受(反駆動側) UCP206 BG (OPPOSITE SIDE)	9	防振ベース VIBRO ISOLATING BASE	2	電圧 V	V	
3	Vプーリ V PULLEY	10		3	出力 kW	kW	
4	Vベルト V BELT	11		4	形式 TYPE		
5	Vベルトガード V BELT GUARD	12		5	メーカー MAKER		
6	共通ベース COMMON BASE	13		6			
7	相フランジ COMPANION FLANGE	14		7			

御注文主 CUSTOMER	機器番号 ITEM NO.	御使用先 FINAL USER	機器名称 ITEM NAME
在原製番 SER.NO.	機名 MODEL	風量 CAPACITY	静圧 STATIC PRESS.
		回転速度 SPEED min <sup>-1</sup>	出力 OUTPUT
			数量 Q'TY

