

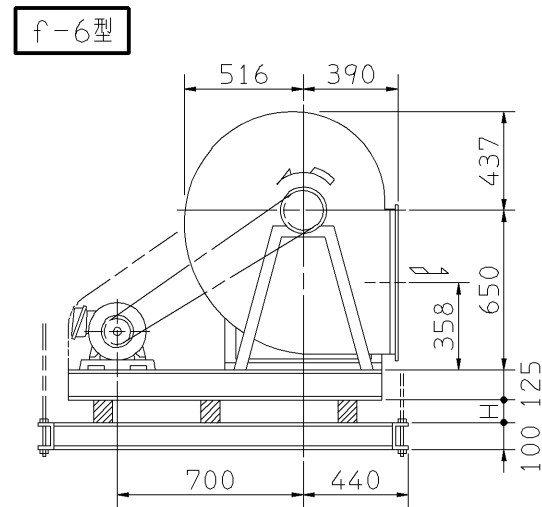
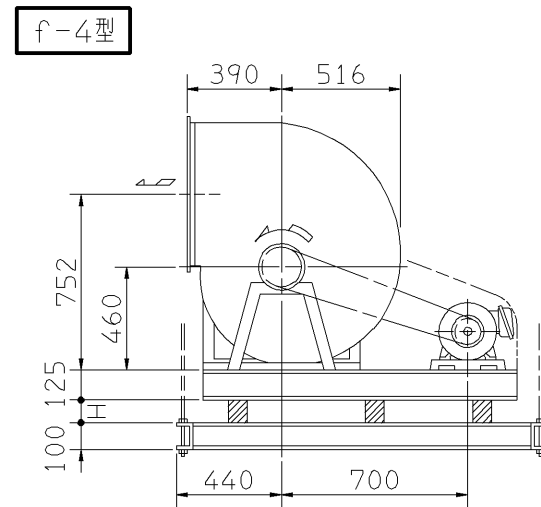
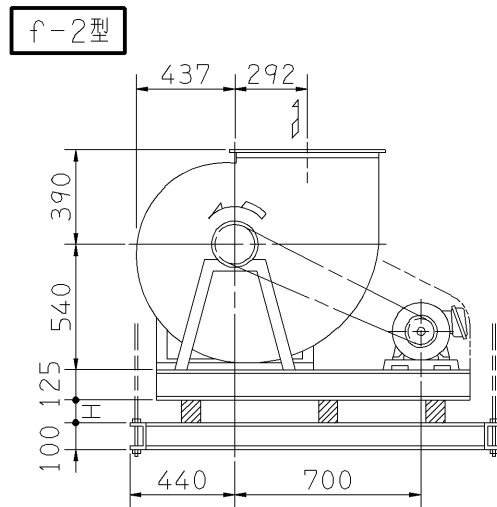
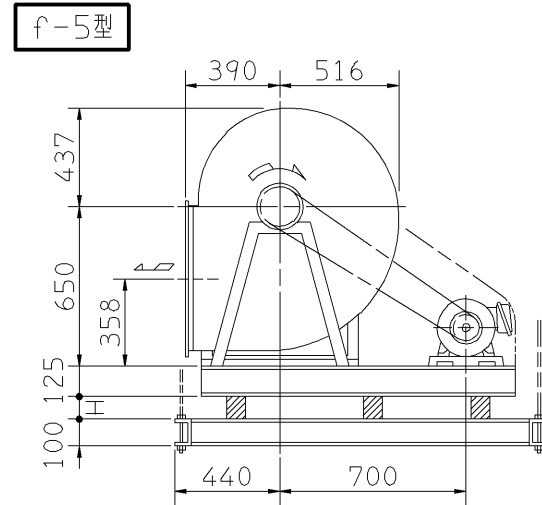
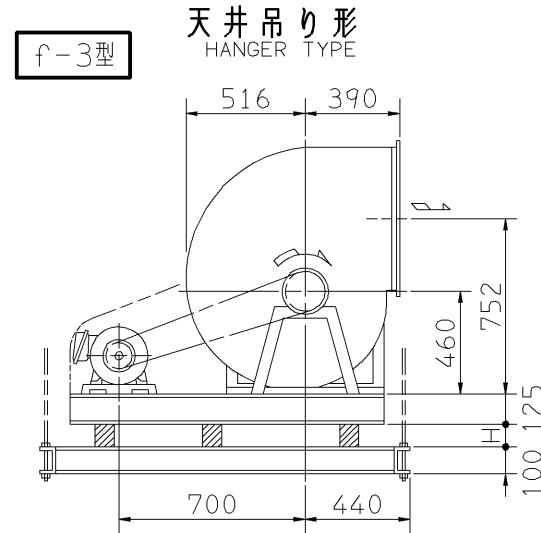
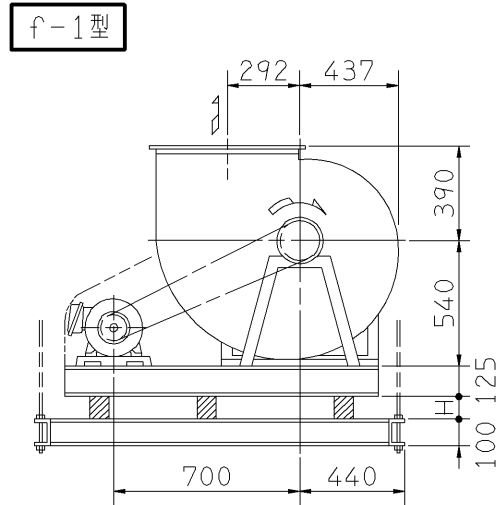
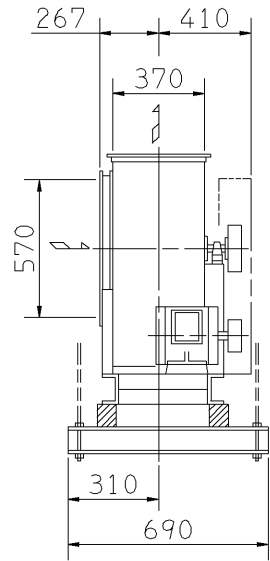
エバラSRP30型片吸込スリーエースファン
EBARA SINGLE SUCTION THREE ACE FAN

極数 4P
POLE

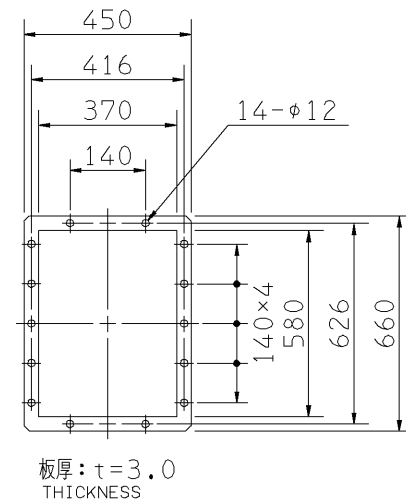
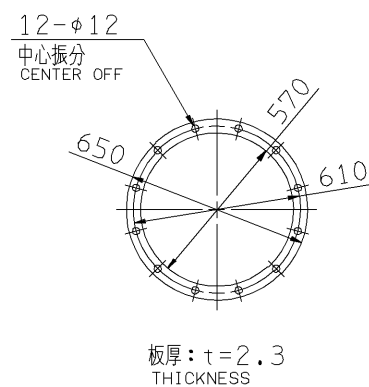
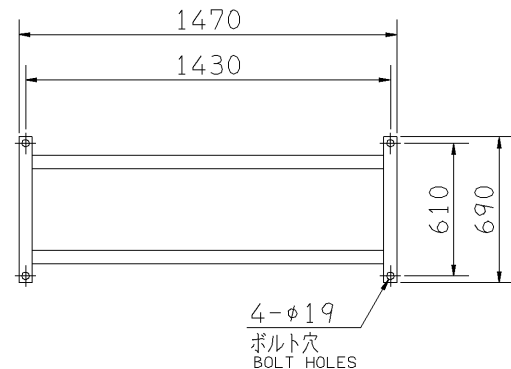
外形寸法図
DIMENSIONS

機名 MODEL 31/2SRP30

周波数 FREQUENCY 50 Hz



天井吊りボルトは付属いたしません。
HANGER BOLTS ARE OUT OF SUPPLY.



基礎図
FOUNDATION PLAN

吸込フランジ
SUCTION FLANGE

吐出しフランジ
DISCHARGE FLANGE

天井吊り形
HANGER TYPE

- 注) 1. 本図は、駆動側(プーリ側)より見た図です。
NOTE DRAWING SHOWS THE DIMENSIONS VIEWED FROM PULLEY SIDE.
2. ※印kW機種のVベルトにはレッドベルトを使用しています。
MODELS MARKED * ARE USED MULTIPLE V BELT.
3. 機器の取付け、配管等は取扱説明書を参照してください。
FOR INSTALLATION PLEASE REFER INSTRUCTION MANUAL.
4. Vベルトの呼称欄で/の表記は、電動機が防滴形/全閉形でのサイズとなります。
V BELT SIZE COLUMN "/> INDICATES INCH SIZE FOR O.P.D./T.E.F.C. OF MOTOR.

出力 OUTPUT kW	回転速度 SPEED min ⁻¹	Vプーリ組合せ V PULLEY		Vベルト V BELT				概略 寸法 HEIGHT H	概略 質量 MASS kg		
		電動機側 MOTOR SIDE	ファン側 FAN SIDE	型 TYPE	数 Q'TY	呼称(号) SIZE					
						f-1 f-2	f-3 f-4			f-5 f-6	
* 1.5	1200 1250	100 106	125 125	A A	1 1	78 78	75 75	83 83	39	234	
* 2.2	1300 1350 1400	100 98 100	112 106 103	A A A	1 2 2	76 76 76	73 73 73	81 80 80	38	240	
* 3.7	1450 1500 1575 1650	100 100 109 118	98 95 100 103	A A A A	2 2 2 2	75 75 75 76	72 72 73 73	79 80 80 81	38	252	
* 5.5	1725 1800 1875	180 200 224	150 155 170	B B B	1 1 1	82 84 86	79 81 83	86 88 90	38	270	
* 7.5	1950 2025 2100	224 224 224	160 155 150	B B B	2 2 2	85 85 85	83 82 82	90 90 89	38	271	
* 11	2200 2300 2400	250 250 250	160 155 150	B B B	2 2 2	87/86 87/86 86/85	84/83 84/83 84/83	91/90 91/90 91/90	38	294	

標準付属品 STANDARD ACCESSORIES			特別付属品 SPECIAL ACCESSORIES		電動機 MOTOR		特殊仕様 SPECIAL SPEC.	
1	軸受(駆動側) UCP308 BG (PULLEY SIDE)	8	防振材(ゴム) ISOLATORS (RUBBER)	1		周波数 Hz	Hz	
2	軸受(反駆動側) UCP206 BG (OPPOSITE SIDE)	9	防振ベース VIBRO ISOLATING BASE	2		電圧 V	V	
3	Vプーリ V PULLEY	10		3		出力 kW	kW	
4	Vベルト V BELT	11		4		形式 TYPE		
5	Vベルトガード V BELT GUARD	12		5		メーカー MAKER		
6	共通ベース COMMON BASE	13		6				
7	相フランジ COMPANION FLANGE	14		7				

御注文主 CUSTOMER	機器番号 ITEM NO.	御使用先 FINAL USER	機器名称 ITEM NAME
在原製番 SER.NO.	機名 MODEL	風量 CAPACITY	静圧 STATIC PRESS.
		回転速度 SPEED min ⁻¹	出力 OUTPUT
			数量 Q'TY

