

エバラSRMU3型消音ボックス付マルチエースファン
EBARA MULTIACE FAN WITH SILENCER BOX

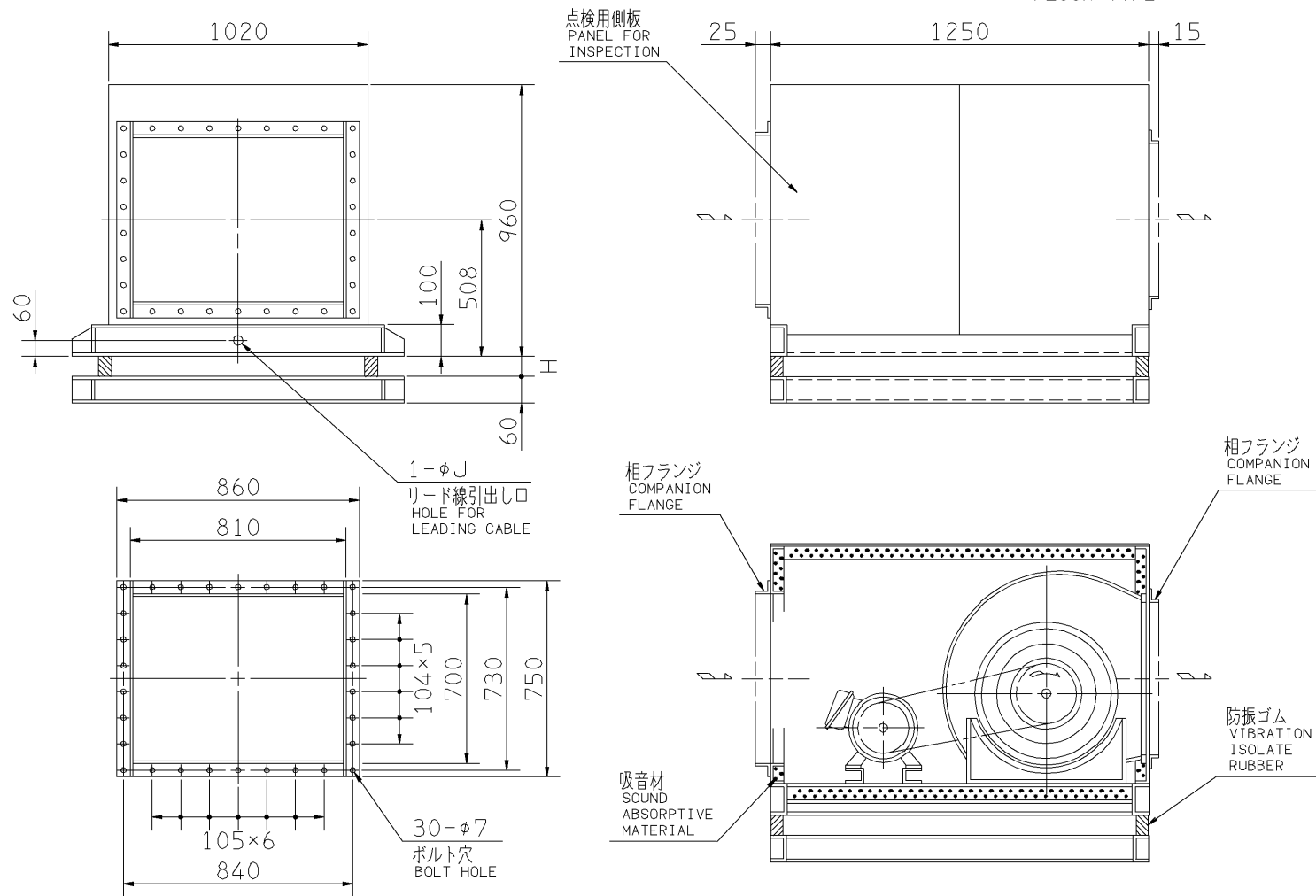
極 数 4P
POLE

外形寸法図
DIMENSIONS

機 名 3SRMU3
MODEL

周波数 50 Hz
FREQUENCY

床置形
FLOOR TYPE

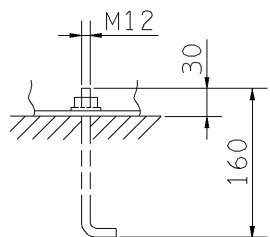


吸込フランジ
SUCTION FLANGE

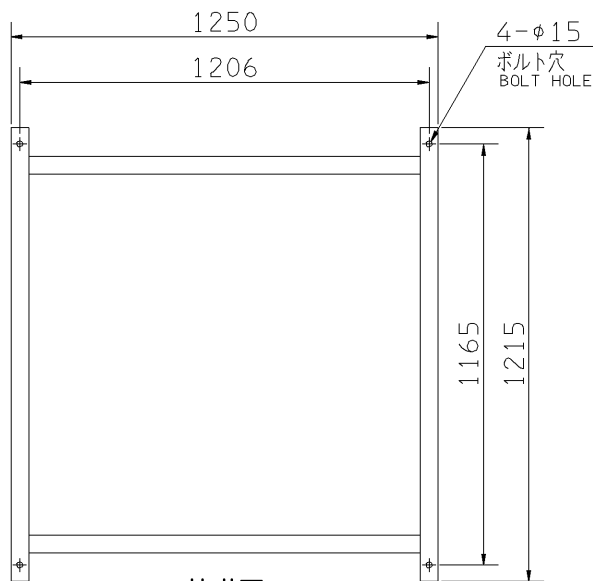
板厚: t=3.2
THICKNESS

吐出しフランジ
DISCHARGE FLANGE

板厚: t=1.2
THICKNESS



推奨基礎ボルト
RECOMMENDABLE ANCHOR BOLT



基礎図
FOUNDATION PLAN

- 注) 1. 本図は、駆動側(プーリ側)より見た図です。
NOTE DRAWING SHOWS THE DIMENSIONS VIEWED FROM PULLEY SIDE.
2. Vベルトは全数レッドベルトを使用しています。
ALL MODELS ARE USED MULTIPLE V BELT.
3. 機器の取付け、配管等は取扱説明書を参照してください。
FOR INSTALLATION PLEASE REFER INSTRUCTION MANUAL.
4. 基礎ボルトは付属いたしません。
ANCHOR BOLTS ARE OUT OF SUPPLY.

出力 OUTPUT kW	回転速度 SPEED min ⁻¹	Vプーリ組合せ V PULLEY		Vベルト V BELT			寸法 SIZE J H	概略 寸法 HEIGHT H	概略 質量 MASS kg
		電動機側 MOTOR SIDE	ファン側 FAN SIDE	型 TYPE	数 Q'TY	呼称(号) SIZE			
0.4	475	85	280	A	1	75	27	20	210
	530	85	280	A	1	74			
0.75	530	80	236	A	1	71	27	20	214
	585	80	212	A	1	70			
	650	85	200	A	1	68			
1.5	650	85	200	A	1	68	27	20	220
	720	85	180	A	1	67			
	800	90	170	A	1	66			
2.2	800	106	200	A	1	69	27	20	225
	860	103	180	A	1	68			
	910	103	170	A	1	67			
	960	103	160	A	2	66			
3.7	860	103	180	A	2	67	27	20	237
	910	103	170	A	2	67			
	960	103	160	A	2	66			
	1025	103	150	A	2	65			
5.5	1025	132	190	B	2	69	35	20	254

標準付属品 STANDARD ACCESSORIES				特別付属品 SPECIAL ACCESSORIES		電動機 MOTOR		特殊仕様 SPECIAL SPEC.	
1	軸受(駆動側)UCF 208 BG (PULLEY SIDE)	8	防振ベース VIBRO ISOLATING BASE	1		周波数 Hz	Hz		
2	軸受(反対側)UCF 205 BG (OPPOSITE SIDE)	9		2		電圧 V	V		
3	Vプーリ V PULLEY	10		3		出力 kW	kW		
4	Vベルト V BELT	11		4		形式 TYPE			
5	共通ベース COMMON BASE	12		5		メーカー MAKER			
6	相フランジ COMPANION FLANGE	13		6					
7	防振材(ゴム) ISOLATORS (RUBBER)	14		7					

御注文主 CUSTOMER				機器番号 ITEM NO.			
御使用先 FINAL USER				機器名称 ITEM NAME			
荏原製番 SER.NO.	機名 MODEL	風量 CAPACITY	静圧 STATIC PRESS.	回転速度 SPEED	出力 OUTPUT	数量 Q'TY	
				min ⁻¹			