

エバラDRP30型両吸込スリーエースファン
EBARA DOUBLE SUCTION THREE ACE FAN

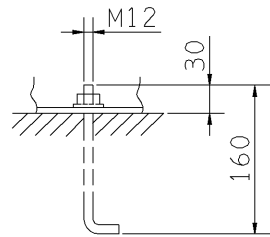
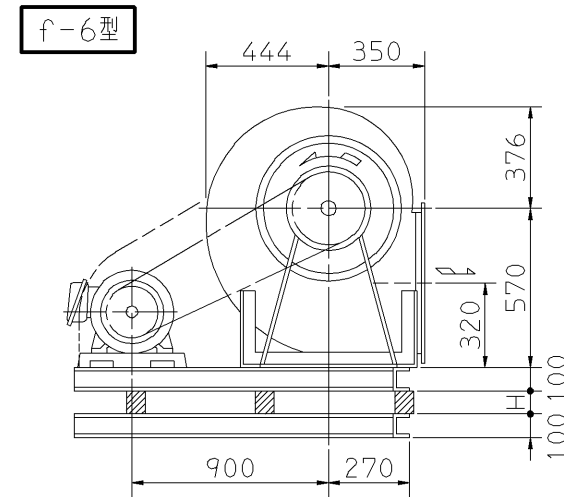
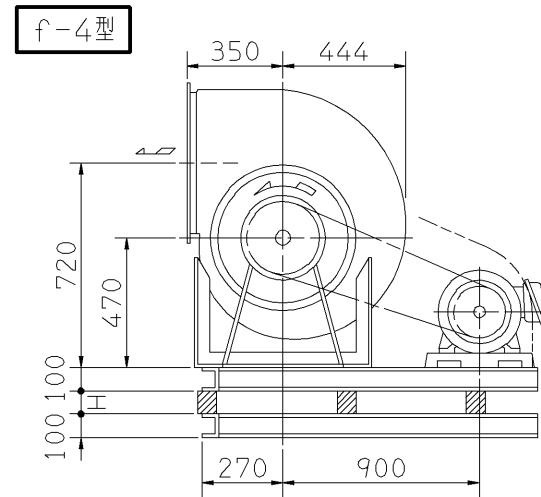
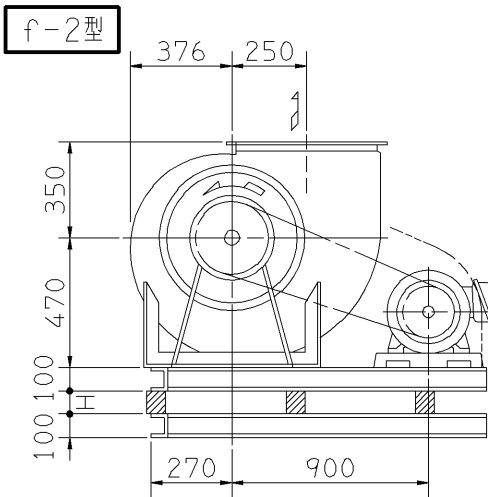
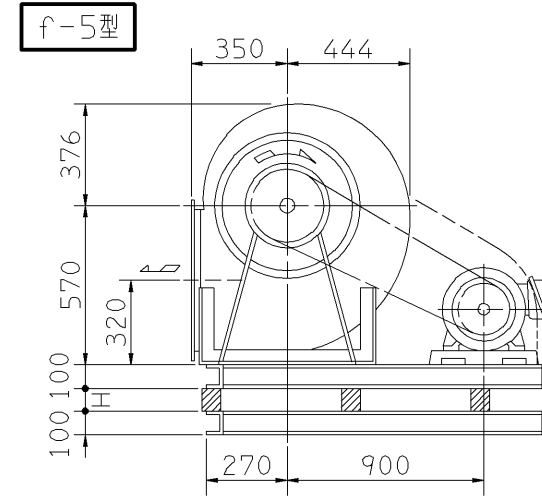
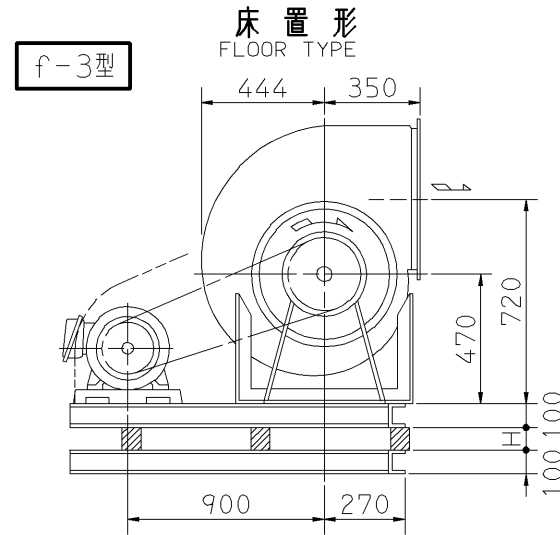
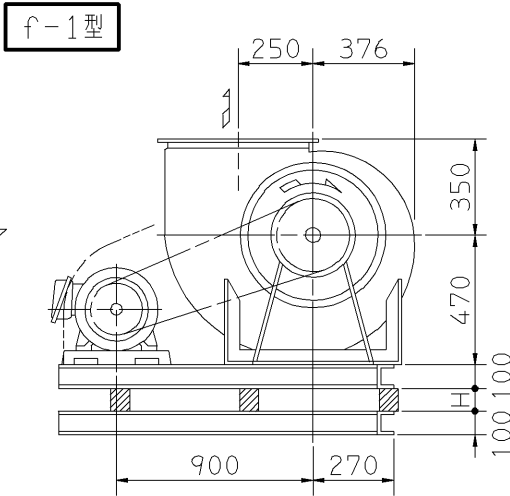
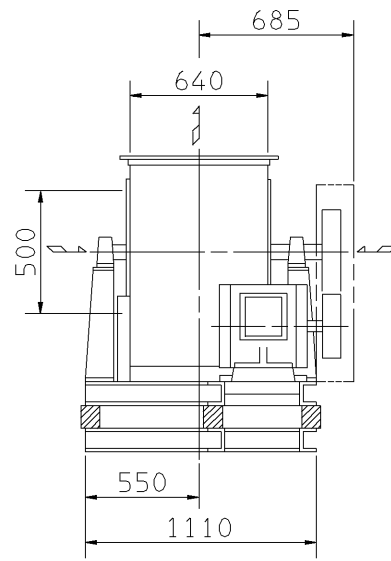
極数 4P
POLE

外形寸法図
DIMENSIONS

機名 MODEL 3DRP30

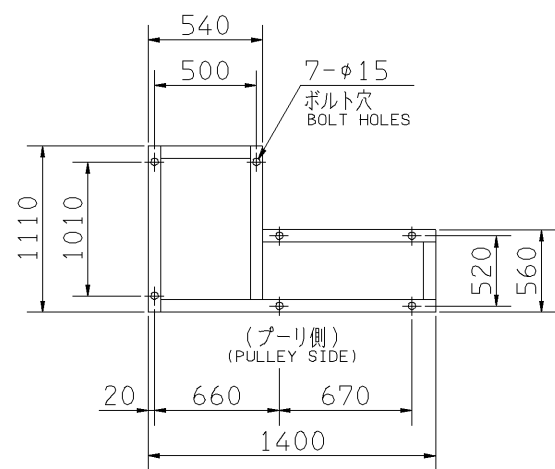
周波数 FREQUENCY 50 Hz

- 注) 1. 本図は、駆動側(プーリ側)より見た図です。
DRAWING SHOWS THE DIMENSIONS VIEWED FROM PULLEY SIDE.
2. ※印kW機種のVベルトにはレッドベルトを使用しています。
MODELS MARKED * ARE USED MULTIPLE V BELT.
3. 機器の取付け、配管等は取扱説明書を参照してください。
FOR INSTALLATION PLEASE REFER INSTRUCTION MANUAL.



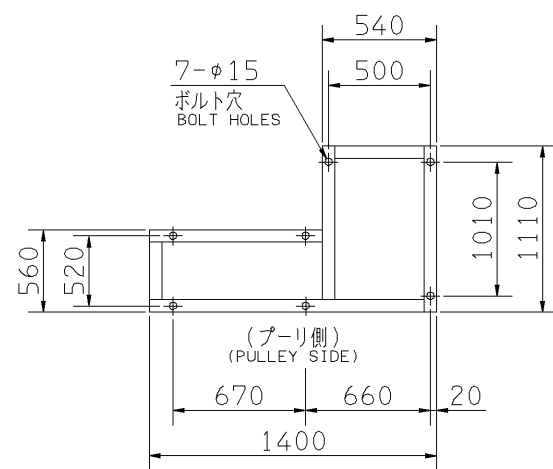
推奨基礎ボルト
RECOMMENDABLE
ANCHOR BOLT

基礎ボルトは付属いたしません。
ANCHOR BOLTS ARE OUT OF SUPPLY.

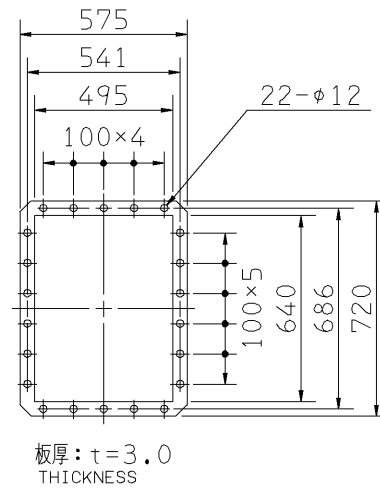


(f-2, 4, 5)

基礎図
FOUNDATION PLAN



(f-1, 3, 6)



吐出しフランジ
DISCHARGE FLANGE

出力 OUTPUT kW	回転速度 SPEED min ⁻¹	Vプーリ組合せ V PULLEY		Vベルト V BELT			概 寸 法 HEIGHT H	概 略 質 量 MASS kg		
		電動機側 MOTOR SIDE	ファン側 FAN SIDE	呼称(号) SIZE						
				f-1 f-2	f-3 f-4	f-5 f-6				
*15	2600 2700	300 315	165 165	B B	4 4	102 104	102 104	105 106	38	416
*18.5	2800 2900	300 300	150 145	B B	5 5	102 101	102 101	104 104	38	428

附属品 ACCESSORIES		特別附属品 SPECIAL ACCESSORIES		電動機 MOTOR		特殊仕様 SPECIAL SPEC.	
1	軸受(駆動側) UCP310 BG (PULLEY SIDE)	8	防振材(ゴム) ISOLATORS (RUBBER)	1	周波数 Hz	Hz	
2	軸受(反駆動側) UCP206 BG (OPPOSITE SIDE)	9	防振ベース VIBRO ISOLATING BASE	2	電圧 V	V	
3	Vプーリ V PULLEY	10		3	出力 kW	kW	
4	Vベルト V BELT	11		4	形式 TYPE		
5	Vベルトガード V BELT GUARD	12		5	メーカー MAKER		
6	共通ベース COMMON BASE	13		6			
7	相フランジ COMPANION FLANGE	14		7			

御注文主 CUSTOMER	機器番号 ITEM NO.	御使用先 FINAL USER	機器名称 ITEM NAME
在原製番 SER.NO.	機名 MODEL	風量 CAPACITY	静圧 STATIC PRESS.
		回転速度 SPEED min ⁻¹	出力 OUTPUT
			数量 Q'TY



図番 DWG.NO. Z3DRP305BF 002

Z3DRP305BF